



# HYDRAULIC COMPONENTS



## Tankheizer

Tank heater

## Tankheizer

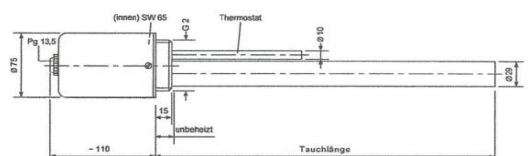
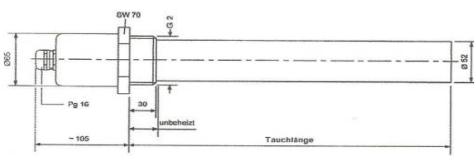
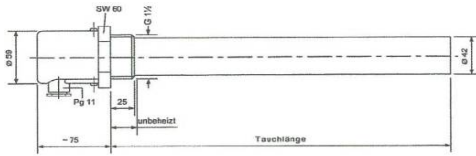
### Tank heater

#### Tankheizung PHK

- Einschraubheizkörper zur Vorwärmung von Hydrauliköl
- Temperaturregler für Inneneinstellung  
Regler 0-120°C, 16A
- Auswechselbarer keramischer Heizeinsatz  
(Montage ohne Ölabblass möglich)
- Stahlhaube (ohne Temperaturregler)
- Aluminiumhaube (mit Temperaturregler)
- Für waagerechten Einbau unter Ölspiegel
- Oberflächenbelastung 1,5W/cm<sup>2</sup> für Hydrauliköle
- Schutzart IP65

#### Heater PHK

- Cartridge heater for preheating of hydraulic oil
- Temperature adjustment for internal  
regulation 0-120°C, 16A
- Exchangeable ceramic heating insert  
(mounting possible without evacuating of oil)
- Steel cap (without thermostat)
- Aluminium cap (with thermostat)
- For horizontal mounting under oil level
- Surface charge 1,5W/cm<sup>2</sup> for hydraulic oils
- Protection IP65



Typ: PHK - G1 ½" ohne Temperaturregler without temperature adjustment			Typ: PHK - G2" ohne Temperaturregler without temperature adjustment			Typ: PHK (TI) - G2" mit Temperaturregler with temperature adjustment		
Heizleistung power (Watt)	Tauchlänge length T (mm)	Spannung voltage (V)	Heizleistung power (Watt)	Tauchlänge length T (mm)	Spannung voltage (V)	Heizleistung power (Watt)	Tauchlänge length T (mm)	Spannung voltage (V)
400	200	230	500	200	230	450	300	230
600	300	230	750	300	230	600	400	230
800	400	230	1000	400	230	750	500	230
1000	500	230	1250	500	230	900	600	230
1200	600	230	1450	600	230	1050	700	230
1400	700	230	1700	700	230	1200	800	230
1600	800	230	1950	800	230	1350	900	230
1800	900	230	2200	900	230	1500	1000	230
2000	1000	230	2450	1000	230	1580	1100	230
2200	1100	230	2700	1100	230	1730	1200	230
2400	1200	230	2950	1200	230	1880	1300	230
2800	1400	3x400	3450	1400	3x400	2030	1400	230
3200	1600	3x400	3900	1600	3x400	2180	1500	230
3600	1800	3x400	4400	1800	3x400	2330	1600	230
4000	2000	3x400	4900	2000	3x400			

## Tankheizer

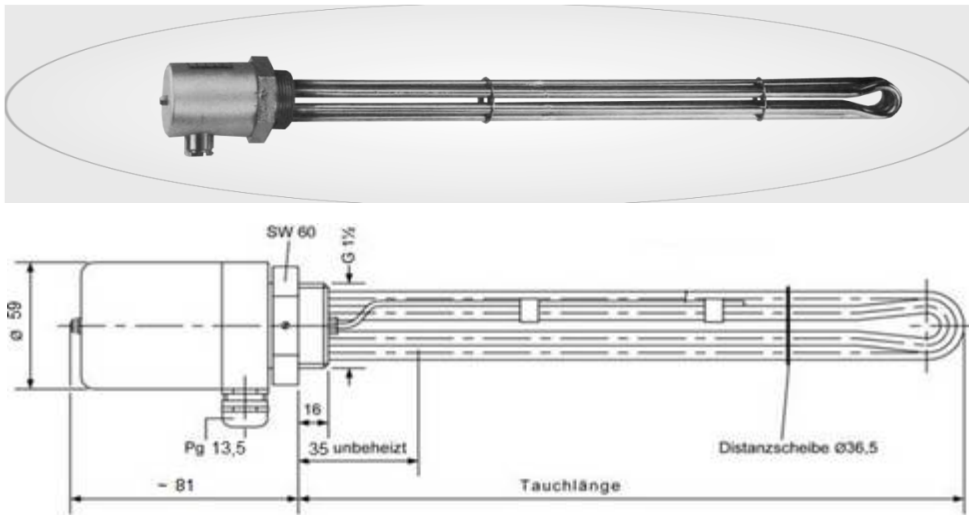
### Tank heater

#### Tankheizung RHK

#### Heater RHK

- Einschraubheizkörper zur Vorwärmung von Hydrauliköl
- Temperaturregler für Inneneinstellung  
Regler 0-120°C, 16A
- Messing Schraubkappe
- Werkstoff: Edelstahl (1.0108)
- Für waagerechten Einbau unter Ölspiegel
- Oberflächenbelastung 1,5W/cm<sup>2</sup> für Hydrauliköle
- Schutzart IP65

- Cartridge heater for preheating of hydraulic oil
- Temperature adjustment for internal regulation 0-120°C, 16A
- Brass screw cap
- Material: Stainless steel (1.0108)
- For horizontal mounting under oil level
- Surface charge 1,5W/cm<sup>2</sup> for hydraulic oils
- Protection IP65



Typ: RHK - G1 ½"		
ohne / mit Temperaturregler		
without / with temperature adjustment		
Heizleistung power (Watt)	Tauchlänge length T (mm)	Spannung voltage (V)
500	250	230
750	350	230/400
990	450	230/400
1460	650	230/400
1825	800	230/400
2300	1000	230/400

#### Bestellbeispiel: PHK

#### Order example: PHK

Typ type	Heizleistung Power (W)	Tauchtiefe length (T)	Einschraubgewinde thread size	TI= Temperaturregler mit Inneneinstellung O= Ohne Temperaturregler	Spannung bei Bestellung angeben 1x230 V ; 2x400 V ; 3x400 V (ab 1000W)
PHK	1950	1300	G 2"	TI	1x230 V

#### Bestellbeispiel: RHK

#### Order example: RHK

Typ type	Heizleistung Power (W)	Tauchtiefe length (T)	Einschraubgewinde thread size	TI= Temperaturregler mit Inneneinstellung O= Ohne Temperaturregler	Spannung bei Bestellung angeben 1x230 V ; 2x400 V ; 3x400 V (ab 1000W)
RHK	950	450	G1 ½"	TI	1x230 V

Weitere Ausführungen auf Anfrage lieferbar

Other versions available on request