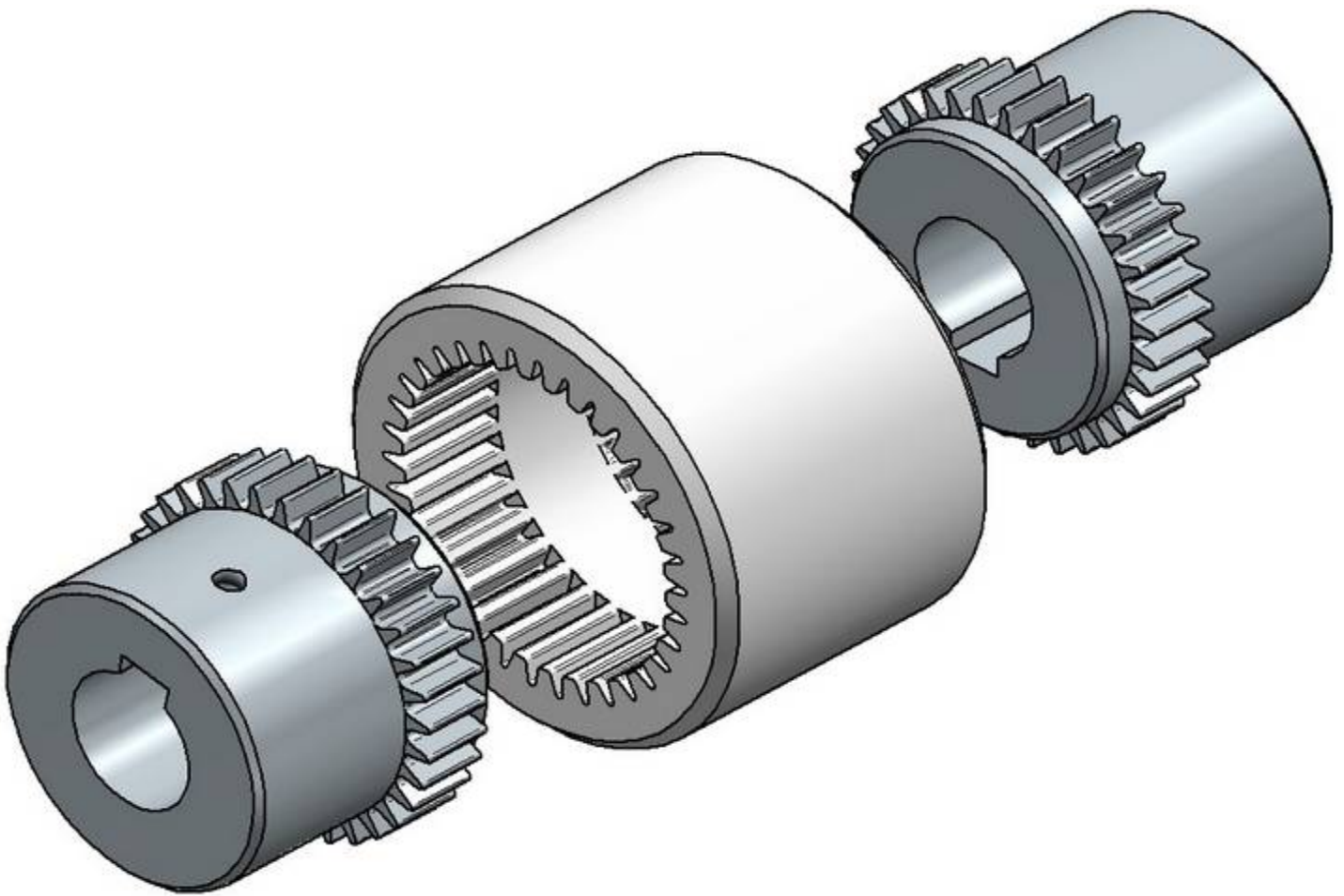




HYDRAULIC COMPONENTS

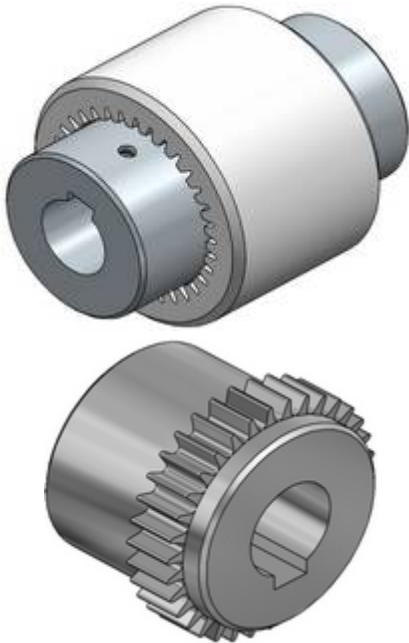


SPLINEX®

Flexible Kupplung / flexible coupling

SPLINEX[®] flexible Kupplung

SPLINEX[®] flexible coupling



- Doppelkardanische Zahnkupplung
- Anwendung im allgemeinen Maschinenbau und in der Hydraulik
- Wartungsfrei durch Werkstoffpaarung Kunststoff / Stahl
- Ausgleich von Wellenfluchtungsfehlern axial - radial - winkel
- Axial steckbar - einfache Montage
- Lieferbar mit Fertigbohrung metrisch H7
Konus- und Zollbohrungen sowie Verzahnungen

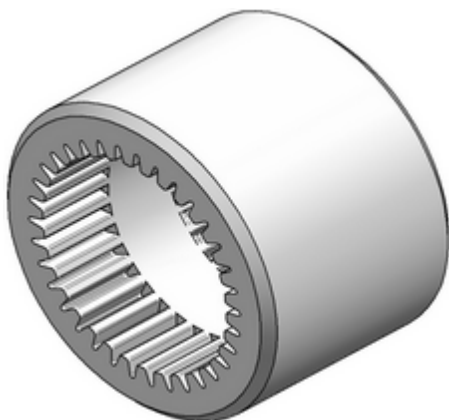
- Double cardanic curved tooth gear coupling
- Use in general mechanical engineering and hydraulics
- Maintenance-free by combination of material plastic / steel
- Compensation of misalignment of shaft axial - radial - angular
- Axially pluggable - simple mounting
- Available with finish bore metric H7,
taper bore and inch bore as well as spline bores

Eigenschaften der Splinex[®] Hülsen

Properties of the Splinex[®] sleeve

Der serienmäßig verwendete Polyamid-Werkstoff zeichnet sich durch folgende positive Eigenschaft aus:

- Hohe mechanische Festigkeit
- Hohe Steifigkeit
- Hohe thermische Beständigkeit (+ 100°C)
- Gute Zähigkeit auch bei tiefen Temperaturen
- Günstiges Gleit-Reibverhalten
- Sehr gutes elektrisches Isoliervermögen
- Gute Widerstandsfähigkeit gegen Chemikalien
- Gute Maßhaltigkeit

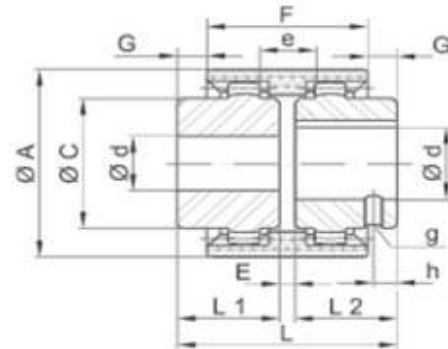
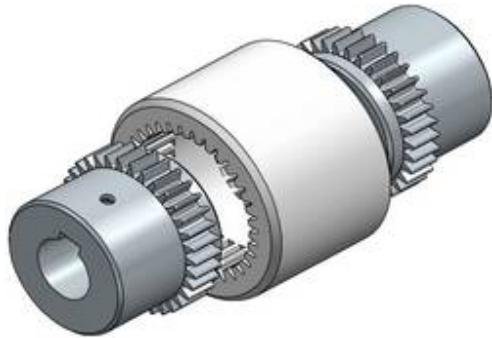


The standard polyamide material is characterized by the following positive characteristics:

- High mechanical strength
- High stiffness
- High thermal resistance (100 ° C +)
- Good toughness even at low temperatures
- Good sliding friction
- Very good electrical insulation
- Good resistance to chemicals
- Good dimensional stability

SPLINEX® flexible Kupplung

SPLINEX® flexible coupling



Werkstoff: Stahl

Material: Steel

Typ Size	Vorbereitung Prebore d	Fertigbohrung Finisch bore d		Abmessungen / dimensions (mm)										verlängerte Nabe extended Hub L2	Gewicht weight (KG)
				A	C	L	L1 / L2	E	G	F	g	h	e		
				min	max										
SP 14	-	6	14	40	25	50	23	4	6.5	37	M5	6	10	40	0.18
SP 19	-	8	19	47	32	54	25	4	8.5	37	M5	6	14	40	0.23
SP 24	-	10	24	52	36	56	26	4	7.5	41	M5	10	14	50	0.32
SP 28	-	12	28	66	43	84	40	4	19	46	M8	10	13	55	0.75
SP 32	-	14	32	76	50	84	40	4	18	48	M8	10	13	55	0.95
SP 38	-	18	38	83	58	84	40	4	18	48	M8	10	13	60	1.25
SP 42	-	20	42	92	65	88	42	4	19	50	M8	10	13	60	1.5
SP 48	-	20	48	100	68	104	50	4	27	50	M8	10	13	60	1.8
SP 65	-	25	65	140	96	144	55	4	36	72	M10	20	16	70	5.2
SP 80	-	30	80	175	124	186	90	6	47	93	M10	20	16	-	11.5

Leistung, Drehmoment und Drehzahl

Power, torque and speed

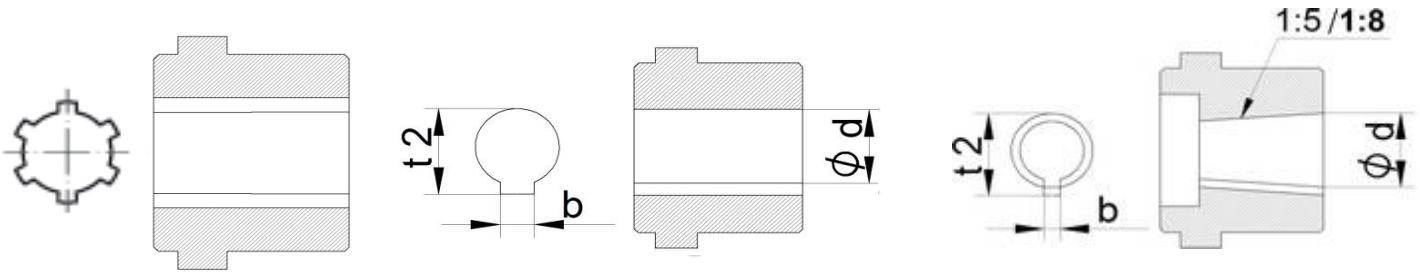
Typ Size	Drehmoment (NM) Torque (NM)			Leistung (P) [KW] / n [1/min] Power (P) [KW] / n [1/min]		max. Drehzahl [1/min] Max. speed [1/min]	Max. Verlagerungen Max. misalignment		
	T _{KN}	T _{K max}	T _{KW}	Nenn	max.		Axial (mm)	Radial (mm)	oder Winklig or angular
SP 14	10	30	5	0.0010	0.003	14000	± 1	± 0,3	± 1°
SP 19	16	48	8	0.0017	0.005	11800	± 1	± 0,4	± 1°
SP 24	20	60	10	0.0021	0.006	10600	± 1	± 0,4	± 1°
SP 28	45	135	23	0.0047	0.014	8500	± 1	± 0,4	± 1°
SP 32	60	180	30	0.0063	0.019	7500	± 1	± 0,4	± 1°
SP 38	80	240	40	0.0084	0.025	6700	± 1	± 0,4	± 1°
SP 42	100	300	50	0.0100	0.031	6000	± 1	± 0,4	± 1°
SP 48	140	420	70	0.0150	0.044	5600	± 1	± 0,4	± 1°
SP 65	380	1140	190	0.0400	0.119	4000	± 1	± 0,5	± 1°
SP 80	700	2100	350	0.0730	0.220	3150	± 1	± 0,6	± 1°

SPLINEX® flexible Kupplung

SPLINEX® flexible coupling

Bohrungsausführung

Bore codes



Zollbohrungen / Inch bores

Kegel / Taper 1:8

Code	Metrisch / metric (mm)			Zoll / Inch	
	d \emptyset	b ^{+0,05}	t2 ^{+0,1}	d \emptyset	b
DNB	11,11 M7	2.4	12.5	7/16	3/22
V	11,11 + 0,03	3.2	12.6	7/16	1/8
Ta	12,7 + 0,03	3.2	14.3	1/2	1/8
E	15,87 + 0,03	3.2	17.5	5/8	1/8
Ed	15,87 + 0,03	4.75	18.1	5/8	3/16
ES	15,88 + 0,03	4.0	17.7	5/8	5/32
Ad	19,02 + 0,03	3.2	20.7	3/4	1/8
A	19,05 + 0,03	4.78	21.3	3/4	3/16
Gs	22,22 + 0,03	4.78	24.4	7/8	3/16
G	22,22 + 0,03	4.75	24.7	7/8	3/16
F	22,22 + 0,03	6.35	25.2	7/8	1/4
B	25,37 + 0,03	4.78	27.8	1	3/16
Bs	25,38 + 0,03	6.37	28.3	1	1/4
HS	25,4 + 0,03	6.35	28.7	1	1/4
SB	28,58 + 0,03	6.35	31.5	1 1/8	1/4
Sd	28,58 + 0,03	7.93	32.1	1 1/8	5/16
Js	31,75 + 0,03	6.35	34.6	1 1/4	1/4
Js	31,75 + 0,03	7.93	34.4	1 1/4	5/16
K	31,75 M7	7.93	35.5	1 1/4	5/16
KS	31,75 + 0,03	7.93	36.6	1 1/4	5/16
M	34,92 + 0,03	7.93	38.6	1 3/8	5/16
CB	36,5 + 0,03	9.55	38.6	1 7/16	3/8
C	38,07 + 0,03	9.55	42.5	1 1/2	3/8
N	41,25 + 0,03	9.55	45.6	1 5/8	3/8
L	44,45 K7	11.11	49.4	1 3/4	7/16
NM	47,625 + 0,03	12.73	53.5	1 7/8	1/2
DS	50,77 + 0,03	12.73	56.4	2	1/2
P	53,95 + 0,03	12.73	59.6	2 1/8	1/2
U	57,1 + 0,03	12.73	62.9	2 1/4	1/2
UB	60,3 + 0,03	15.87	67.6	2 3/8	5/8
W	69,85 M7	15.875	77.3	2 3/4	5/8
WA	73,0 + 0,03	19.05	81.7	2 7/8	3/4
WD	85,725 + 0,03	22.225	95.8	3 3/8	7/8
WE	88,9 + 0,03	22.225	98.6	3 5/8	7/8
WF	92,075 M7	22.225	101.9	3 5/8	7/8

Code	Bohrungsangaben / Bore details				
	d ^{+0,05}	d2	t2 ^{+0,1}	b ^{JS9}	L
... N/1	9.7	7.575	10.7	2.4	17
... N/1c	11.6	9.5375	12.9	3	16.5
... N/1e	13	10.375	13.8	2.4	21
... N/1d	14	11.813	15.5	3	17.5
... N/1b	14.3	11.863	15.7	3.2	19.5
... N/2	17.2	14.287	18.3	3.2	24
... N/2a	17.2	14.287	19	4	24
... N/2b	17.2	14.287	18.4	3	24
... N/3	22	18.502	23.5	4	26
... N/4	25.4	20.963	27.8	4.78	36
... N/4b	25.4	20.963	28.2	5	36
... N/4a	27	22.938	28.8	4.78	32.5
... N/4g	28.45	23.638	29.3	6	38.5
... N/5	33	27.676	35.5	6.35	44
... N/5a	33	27.676	35.5	7	44

Kegel / Taper 1:5

Code	Bohrungsangaben / Bore details				
	d ^{+0,05}	d2	t2 ^{+0,1}	b ^{JS9}	L
... A 10	9.85	7.55	10.85	2	11.5
... B 17	16.85	13.25	18.65	3	18.5
... C 20	19.85	15.55	22.05	4	21.5
... Cs 22	21.95	17.65	23.75	3	21.5
... D 25	24.85	19.55	27.75	5	26.5
... E 30	29.85	23.55	32.45	6	31.5
... F 35	34.85	27.55	37.45	6	36.5
... G 40	39.85	32.85	42.45	6	41.5

Vor den Code ist jeweilige Kupplungsgröße zu setzen:
This size of coupling should be insert in front of the code:

Beispiel / e.g. Sonex 38/45 N/3

SPLINEX[®] flexible Kupplung

SPLINEX[®] flexible coupling

Basissortiment SAE-Evolventenverzahnung

Basis programme spline acc. to SAE

Profil Profile	Größe Size	Teilkreis Circle	Teilung Partition	Zähnezahl No. of tooth	Winkel angle
16/32x9	$\frac{5}{8}$	14.28	16/32	9	30°
16/32x11	$\frac{3}{4}$	17.46	16/32	11	30°
16/32x13	$\frac{7}{8}$	20.63	16/32	13	30°
16/32x15	1	23.81	16/32	15	30°
16/32x17	1 $\frac{1}{8}$	26.98	16/32	17	30°
16/32x21	1 $\frac{3}{8}$	33.33	16/32	21	30°
16/32x23	1 $\frac{1}{2}$	36.51	16/32	23	30°
16/32x27	1 $\frac{3}{4}$	42.96	16/32	27	30°
12/24x14	1 $\frac{1}{4}$	29.63	12/24	14	30°
12/24x17	1 $\frac{1}{2}$	35.98	12/24	17	30°
8/16x13	1 $\frac{3}{4}$	41.275	8/16	13	30°
8/16x15	2	47.625	8/16	15	30°
8/16x17	2 $\frac{1}{4}$	53.975	8/16	17	30°

Basissortiment Profilbohrungen nach DIN 5482

Basis programme spline acc. to DIN 5482

Größe Size	Teilkreis Circle	Modul Module	Zähnezahl No. of tooth	Profilverschiebung Profile shift
A 17 x 14	14.4	1.6	9	+0,006
A 20 x 17	19.2	1.6	12	-0,2
A 25 x 22	22.4	1.8	14	+0,550
A 28 x 25	26.25	1.75	15	+0,302
A 30 x 27	28	1.75	16	+0,327
A 35 x 31	31.5	1.75	18	+0,676
A 40 x 36	38	1.9	20	+0,049
A 45 x 41	44	2	22	+0,181
A 50 x 45	48	2	24	+0,181

Basissortiment Profilbohrungen nach DIN 5480

Basis programme spline acc. to DIN 5480

Profil Profile	Teilkreis Circle	Modul Module	Zähnezahl No. of tooth	Profil Profile	Teilkreis Circle	Modul Module	Zähnezahl No. of tooth
20x1x18x7H	18	1	18	40x2x18x8H	36	2	18
20x1,25x14x7H	17.5	1.25	14	45x2x21x7H	41	2	21
25x1,25x18x7H	22.5	1.25	18	48x2x22x9H	44	2	22
28x1,25x21x7H	26.25	1.25	21	50x2x24x8H	48	2	24
30x2x14x7H	26	2	14	60x2x28x8H	56	2	28
32x2x14x8H	28	2	14	75x3x24x7H	72	3	24
35x2x16x8H	32	2	16	80x3x25x8H	75	3	25

SPLINEX® flexible Kupplung

SPLINEX® flexible coupling

Basissortiment zylindrische Bohrungen

Basis programme metric bores

Sonex® Typ size	SP 14	SP 19	SP 24	SP 28	SP 32	SP 38	SP 42	SP 48	SP 65	SP 80
6										
8	•	•								
9										
10	•	•	•							
11	•									
12	•	•	•	•						
14	•	•	•	•						
15		•	•	•						
16		•	•	•						
18		•	•	•						
19		•	•	•						
20			•	•	•					
22			•	•	•		•			
24			•	•	•	•	•			
25				•	•	•	•	•		
28				•	•	•	•	•		
30						•	•	•		
32					•	•	•	•		
35						•	•	•		
38						•	•	•		
40							•	•	•	
42							•	•	•	
45								•	•	
48								•	•	
50									•	
55									•	•
60									•	•
65									•	•
70										•
75										•
80										•

Fertigbohrungen ISO-Passung H7, Nut nach DIN 6885, Blatt 1
 Finish bores acc. ISO-Standard H7, keyway acc. DIN 6885, sheet 1

Bestellbeispiel

Order example

Kupplungstyp Type of coupling	Kupplungsgröße Size of coupling	Fertigbohrung (d ₁) Finish bore (d ₁)	Fertigbohrung (d1) Finish bore (d1)	Material Material
Splinex®	SP 28	ø28	ø45	ST

SPLINEX[®] flexible Kupplung

SPLINEX[®] flexible coupling

Basissortiment konische Bohrungen

Basis programme conical (taper) bores

Sonex [®] Typ size		SP 14	SP 19	SP 24	SP 28	SP 32	SP 38	SP 42	SP 65	SP 80
Kegel 1:5 / Taper 1:5	A10	•	•	•	•					
	B17		•	•	•		•	•		
Kegel 1:8 / Taper 1:8	N/1	•	•	•	•					
	N/1d		•	•	•					
	N/2		•	•	•		•			
	N/2a		•	•	•	•	•			
	N/3						•	•		
Zollbohrungen / Inch bores	A			•	•			•		
	Ed	•	•							
	F			•	•			•		
	G			•	•			•		
	Bs				•			•		
	K						•	•		

BerLiTech behält sich das Recht vor, jederzeit technische Änderungen durchzuführen.

BerLiTech reserves the right to modify technical data at any time.