

## Pumpenträger und Zubehör

### Bell housings and accessories

#### Dämpfungsschienen

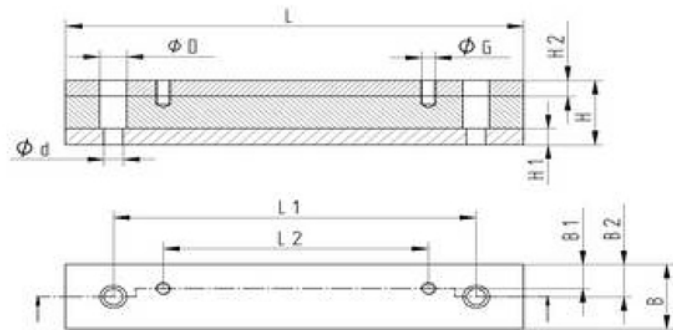
- Senken Schallpegel und dämpfen Schwingungen
- Fertig bearbeitet für IEC-Motoren IMB 35 (DSM) NEMA-Motoren, PTFE-Fußflansche (PTFE-DS) bzw. PTFE-Fußflansche (PTFE-DS)
- Sonderlängen bzw. Ausführungen auf Anfrage möglich
- Material: Naturgummi (NR) / Stahl

#### Damping rods

- Reduction of sound level / damping vibrations
- Finished for IEC motors IMB 35 (DSM), NEMA-motors, PTFE-foot brackets (PTFE-DS) and PTFE-foot brackets (PTFE-DS) respectively
- Special lengths and designs possible on request
- Material: Rubber (NR) / steel

#### DSM für Elektromotoren (Baupform IM B 3)

#### DSM for electric motors (Mounting IM B 3)



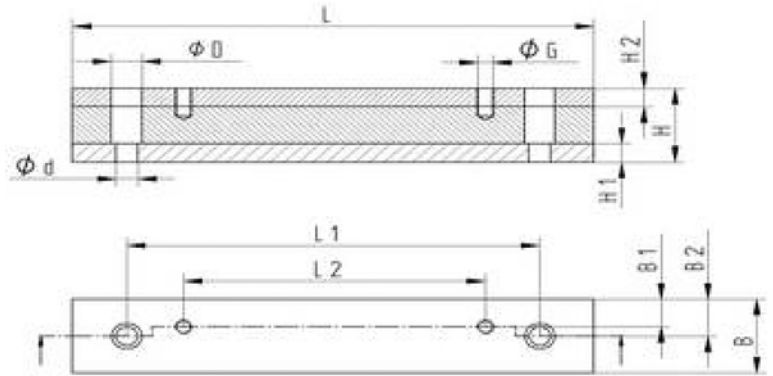
Dämpfungsschiene Damping rod	IEC-Motor Baugröße IEC motor size	Abmessungen / Dimensions in mm												
		L	L1	L2	H	H1	H2	B	B1	B2	d	D	G	Shore° NR
DSM 71	71	196	156	90	40	8	12	50	21	25	14	20	M6	55°
DSM 80	80	176	146	100	40	8	12	50	22	25	14	20	M8	55°
DSM 90 S	90 S	196	156	100	40	8	12	50	24.5	25	14	20	M8	55°
DSM 90 L	90 L	240	205	125	40	8	12	50	24	25	14	20	M8	55°
DSM 100 L / 112 M	100 L / 112 M	240	205	140	40	8	12	50	22	25	14	20	M10	55°
DSM 132 S	132 S	280	245	140	45	8	12	50	20	25	14	20	M10	55°
DSM 132 M	132 M	280	245	178	45	8	12	50	20	25	14	20	M10	55°
DSM 160 M	160 M	340	300	210	60	15	15	70	28	35	18	26	M12	55°
DSM 160 L	160 L	416	370	254	60	15	15	70	28	35	18	26	M12	55°
DSM 180 M	180 M	416	370	241	60	15	15	70	35	35	18	26	M12	55°
DSM 180 L	180 L	446	400	279	60	15	15	70	35	35	18	26	M12	55°
DSM 200 L	200 L	492	430	305	60	15	15	70	35	35	22	33	M16	55°
DSM 225 S	225 S	492	430	286	60	15	15	70	35	35	22	33	M16	55°
DSM 225 M	225 M	492	445	311	60	15	15	70	35	35	22	33	M16	55°
DSM 250 M	250 M	492	445	349	60	15	15	100	50	50	22	33	M20	70°
DSM 280 S	280 S	614	570	368	60	15	15	100	50	50	22	33	M20	70°
DSM 280 M	280 M	614	570	419	60	15	15	100	50	50	22	33	M20	70°
DSM 315 S	315 S	614	570	406	60	15	15	120	60	60	22	33	M24	70°
DSM 315 M	315 M	614	570	457	60	15	15	120	60	60	22	33	M24	70°
DSM 315 L	315 L	704	660	508	60	15	15	120	60	60	22	33	M24	70°

## Pumpenträger und Zubehör

### Bell housings and accessories

#### Dämpfungsschienen

#### Damping rods



#### DS für Fußflansch PTFL

#### DS for footbracket PTFL

Dämpfungsschiene Damping rod	Für Fußflansch For foot bracket	Abmessungen / Dimensions in mm												Shore° NR
		L	L1	L2	H	H1	H2	B	B1	B2	d	D	G	
PTFL-DS 160	PTFL 160	176	130	50	40	8	12	50	10	25	14	20	M8	55°
PTFL-DS 200	PTFL 200	176	130	60	40	8	12	50	15	25	14	20	M10	55°
PTFL-DS 250	PTFL 250	230	140	60	40	8	12	50	15	25	14	20	M12	55°
PTFL-DS 300	PTFL 300	270	170	80	40	8	12	50	15	25	14	20	M12	55°
PTFL-DS 350	PTFL 350	305	200	110	60	15	15	70	25	35	18	26	M16	55°

#### DS für Fußflansch PTFS

#### DS for footbracket PTFS

Dämpfungsschiene Damping rod	Für Fußflansch For foot bracket	Abmessungen / Dimensions in mm												Shore° NR
		L	L1	L2	H	H1	H2	B	B1	B2	d	D	G	
PTFS-DS 250	PTFS 250	240	140	185	40	8	12	50	17.5	25	13	20	M12	55°
PTFS-DS 300	PTFS 300	280	180	225	45	8	12	50	17.5	25	13	20	M12	55°
PTFS-DS 350	PTFS 350	325	200	265	60	15	15	70	25	35	17	26	M16	55°
PTFS-DS 400	PTFS 400	350	234	300	60	15	15	70	25	35	17	26	M16	55°
PTFS-DS 450	PTFS 450	385	270	335	60	15	15	70	25	35	17	26	M16	55°
PTFS-DS 550	PTFS 550	490	350	415	60	15	15	100	25	50	17	26	M16	55°
PTFS-DS 660	PTFS 660	635	415	495	60	15	15	100	303	50	22	33	M20	70°