

**Hydraulikaggregat mit Benzinmotor**

**Power pack with petrol engine**

**Das Hydraulikaggregat Serie PPB von Berlitech ist ein Mikroaggregat mit 6.5 PS Benzinmotor. Es überzeugt durch seine kompakte Bauweise und einer zugleich hohen Leistungsabgabe.**

The power pack series PPB from Berlitech is a micro power pack with 6.5 HP petrol engine. It convinces with its compact design, and a high power output at the same time.

### Typenschlüssel

Model code

PPB1	-	M	-	V2	-	T10	-	P32
<b>Typ / Type</b> <b>für / for</b> Honda GX160/200 <b>mit Welle Q</b> with Shaft Q								<b>Pumpe / Pump</b> P07 - 0.73ccm P11 - 1.05ccm P16 - 1.45ccm P20 - 1.80ccm P25 - 2.45ccm P32 - 3.05ccm P40 - 3.80ccm P49 - 4.70ccm P58 - 5.55ccm P65 - 6.25ccm
<b>Motor / engine</b> <b>M = Berlitech Motor 6.5 PS</b> Berlitech engine 6.5 HP <b>O = ohne Motor</b> without engine								<b>Behälter / Tank</b> T04 = 4 Liter T07 = 7 Liter T10 = 10 Liter
<b>Druckbegrenzungsventil / pressure relief valve</b> V0= ohne / without V1= 1 - 70 bar V2= 35 - 210 bar V3= 70 - 315 bar								

### Eigenschaften der Pumpe

Properties of the pump

Pumpe	Verdrängungsvolumen	Max. Betriebsdruck (bar)	Maximaldruck	Max. Drehzahl / min
Pumpe	Displacement	Max. working pressure	Peak pressure	Max. speed (RPM)
P07	0.73ccm	200	240	5000
P11	1.05ccm	250	290	5000
P16	1.45ccm	260	300	5000
P20	1.80ccm	260	300	5000
P25	2.45ccm	260	300	5000
P32	3.05ccm	260	300	5000
P40	3.80ccm	260	300	4500
P49	4.70ccm	240	280	4500
P58	5.55ccm	200	240	4000
P65	6.25ccm	190	230	3750

## Leistung bei 3000U/min

power at 3000 RPM

Pumpe	Volumenstrom bei 3000U/min	Max. zul. Druck bei 3000U/min (Bar)
Pumpe	Flow at 3000RPM	Max. allowed pressure at 3000 RPM (bar)
P07	2.20ltr	200
P11	3.15ltr	250
P16	4.35ltr	260
P20	5.4ltr	260
P25	7.35ltr	260
P32	9.15ltr	260
P40	11.40ltr	210
P49	14.10ltr	170
P58	16.65ltr	145
P65	18.75ltr	130

## Hydraulikmedium / Hydraulic fluids

**Es empfiehlt sich die Verwendung von Flüssigkeiten für Hydraulikanwendungen.**

**In der Regel sind dies Hydrauliköle mit mineralischer Basis (HLP HV - DIN 51524)**

It is recommended to use fluids made for hydraulic circuits

Usually they are hydraulic oils with mineral basis HLP HV (DIN 51524)

## Bitte beachten Sie die unten stehenden Parameter

Here below the technical parameters to respect

Min. Viskosität	Min. viscosity	10 mm <sup>2</sup> /s
Max. Viskosität	Max. viscosity	100mm <sup>2</sup> /s
Empfohlene Viskosität	Suggested viscosity	20 mm <sup>2</sup> /s - 100mm /s
Empfohlene Temperatur	Suggested temperature	30°C -50°C
Arbeitstemperatur	Working temperature	-15°C - +80°C

**Beim starten des Hydraulikaggregates ist auf folgendes zu achten:**

**- vergewissern Sie sich, dass der Tank mit Öl gefüllt ist**

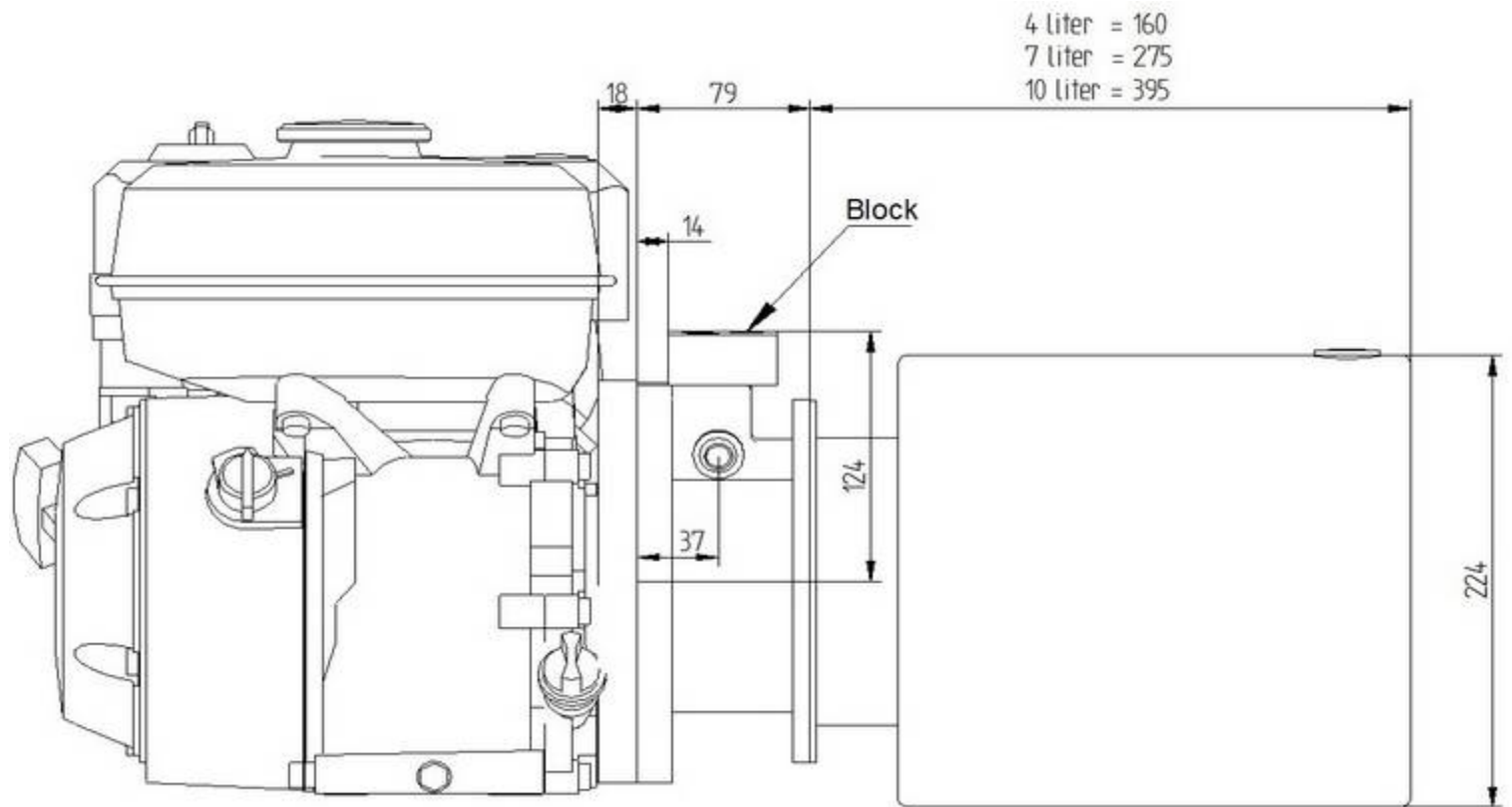
**- setzen Sie das Druckbegrenzungsventil auf den kleinstmöglichen Wert. Erhöhen Sie den Druck allmählich**

During the first starting it is recommended:

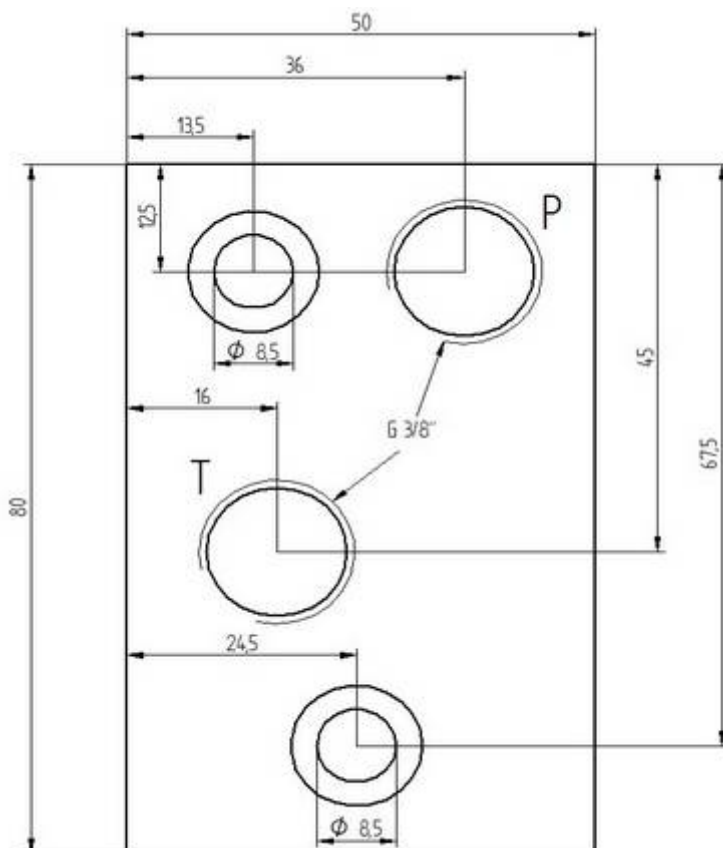
- to check the fluid level in the tank

- to set the maximum pressure relief valves to a low value and gradually increase the pressure

Technische Zeichnung / technical drawing

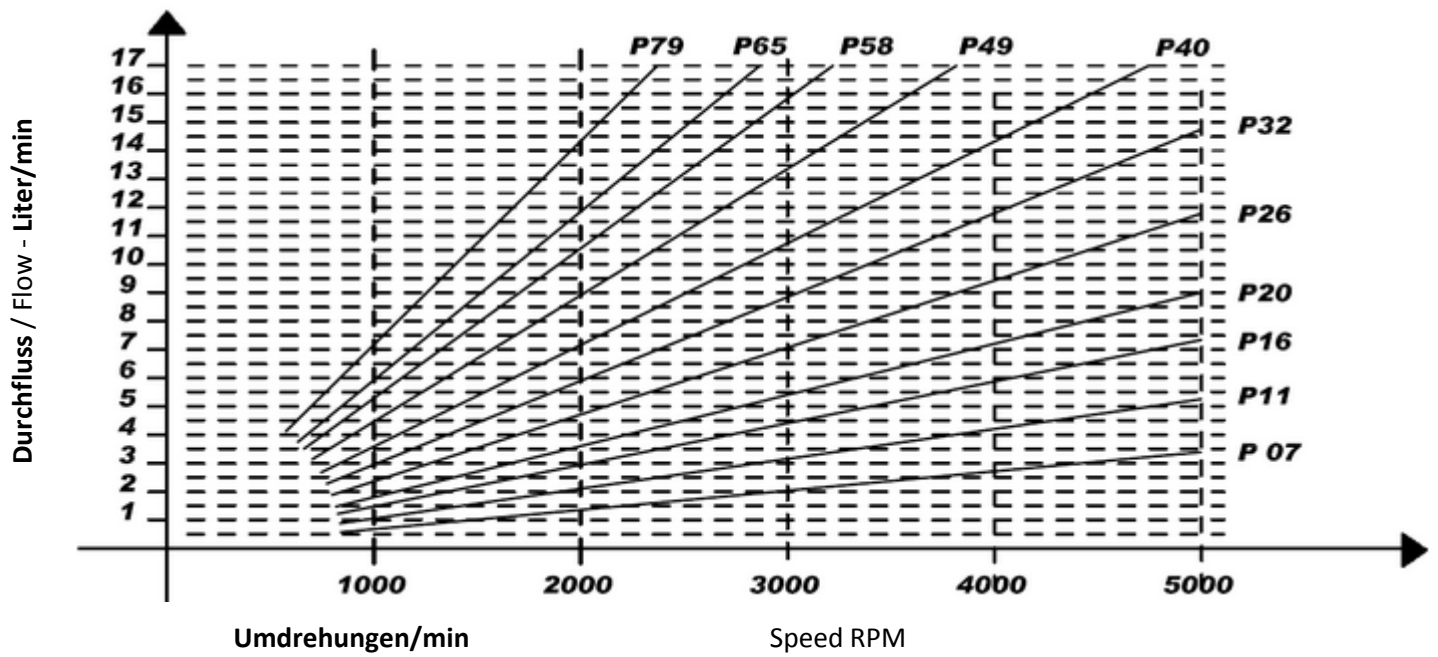


Anschlussblock / connection block



**P = Druckleitung**  
pressure line

**T = Tankrückführung**  
Tank return line

**Stömungskennlinien / flow characteristic curves**

**Absorbiertes Drehmoment / absorbed torque**
