

## Behälterzubehör

### Tank accessories

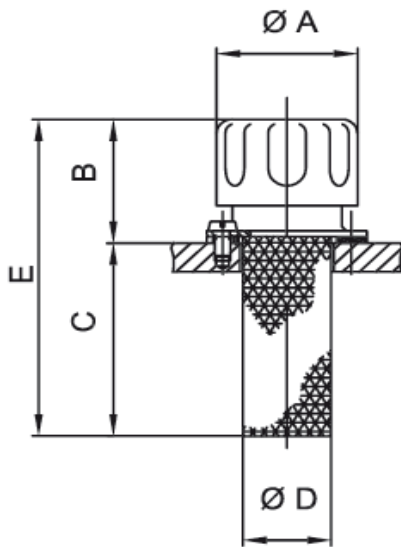
#### Einfüller

#### Fillers

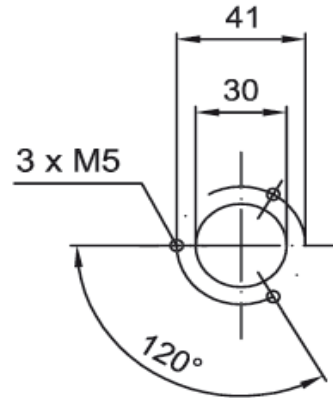


- Belüftungshaube: Stahl, verchromt
- Flansch: Stahl, verchromt
- Luftfilterelement: 10 µm
- Einfüllsieb: Stahl, verzinkt
- Dichtungen: Kork, Perbunan (NBR)
- Maschenweite: 800 µm

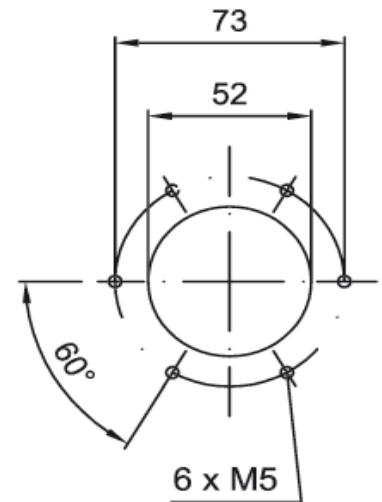
- Airscoop: Steel, chrome coated
- Flange: Steel, chrome coated
- Air filter element: 10 µm
- Filler sieve: Steel, zinc coated
- Gasket: Cork, perbunan (NBR)
- Mech size: 800 µm



EBF 41



EBF 73



Typ type	Abmessungen dimensions					Tankbohrung boring in tank	Luftfilter air filter micron	Maschenweite mesh size
	ØA	B	C	ØD	E			
EBF 41	47	45	63	28	110	Ø 30	10 µm	800 µm
EBF 73	80	53	80	50	133	Ø52	10 µm	800 µm