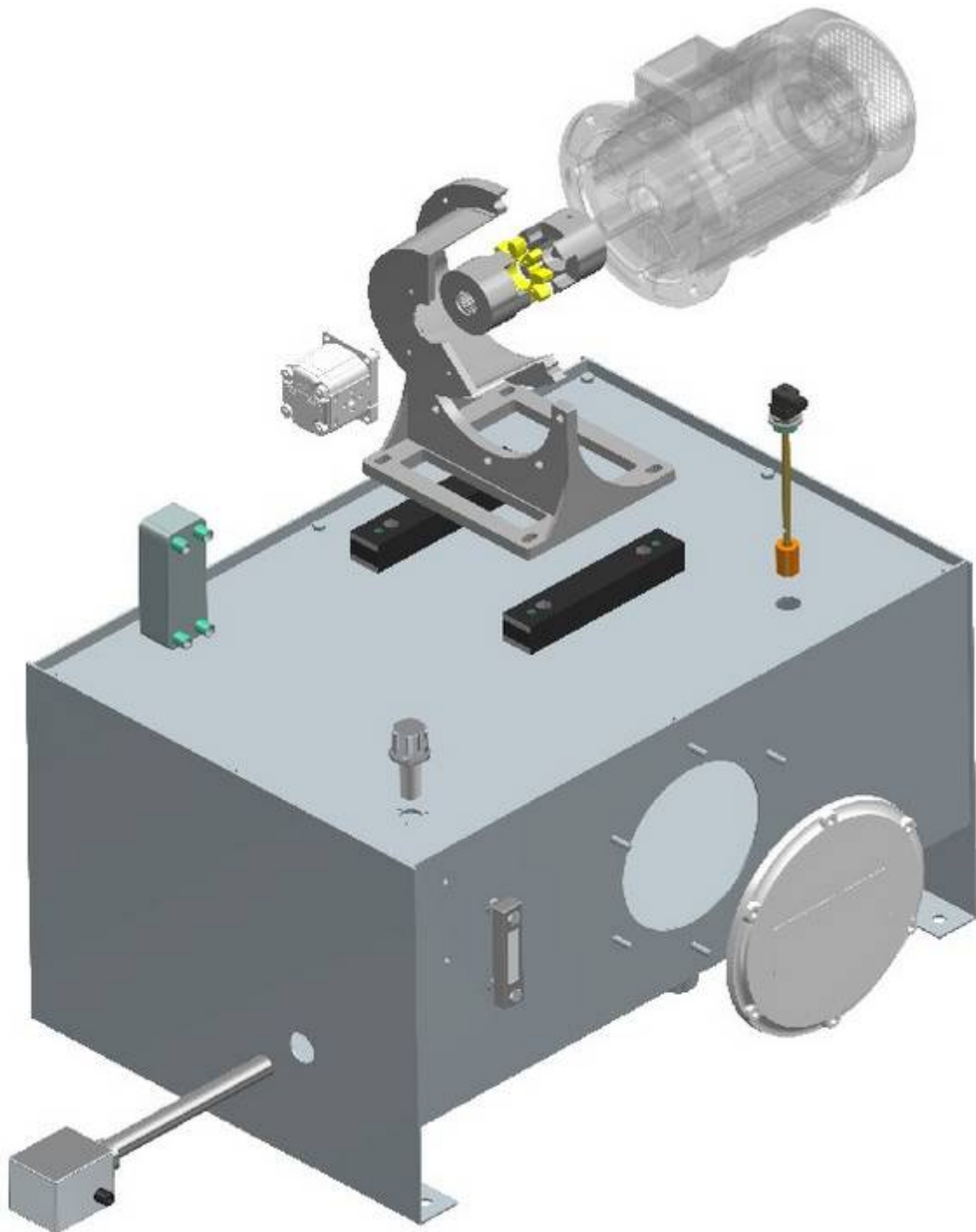




HYDRAULIC COMPONENTS



Gesamtkatalog Hydraulikkomponenten
Catalogue Hydraulic Components

Inhaltsverzeichnis

Table of contents

Sonex® drehelastische Kupplung / elastic couplings		5
Beschreibung	Description	6
Eigenschaften der Standardzahnkränze	Properties of the standard spiders	6
Technische Einbaumaße	Technical dimensions	7
Technische Daten Zahnkränze	Technical data of the spiders	8
Verlagerungen	Displacements	8
Kupplungsauslegung	Coupling selection	9
Bohrungsausführung	Bore codes	10-13
Splinex® flexible Kupplung / flexible coupling		15
Beschreibung	Description	16
Eigenschaften der Splinex® Hülsen	Properties of the Splinex® sleeve	16
Technische Einbaumaße	Technical dimensions	17
Leistung, Drehmoment und Drehzahl	Power, Torque and Speed	17
Bohrungsausführung	Bore codes	18-21
Pumpenträger und Zubehör / Bell housings and accessories		23
Beschreibung	Description	24
Pumpenträger gemäß VDMA 24561 Form A	Bell housings acc. to VDMA 24561 form A	24-25
Weitere Pumpenträger	More bell housings	26-27
Pumpenträger mit Dämpfungsflansch	Bellhousing with damping flange	28-30
Pumpenträger aus Kunststoff	Bellhousing made from plastic	31
Pumpenträger aus Grauguss	Bellhousing made from cast iron	32
Fussflansche nach VDMA 24561	Footbrackets acc. to VDMA 24561	33
Dämpfungsschienen für E-Motoren Bauform IM B 35	Damping rods for E-motors frame IM B 35	34
Dämpfungsschienen für Fußflansche PTFL / PTFS	Damping rods for footbracket PTFL / PTFS	35
Dämpfungsflansche DF	Dampingflanges DF	36
Dämpfungsringe DA	Dampingsrings DA	37
Montageflansche MF	Montingflanges MF	38
Dichtungen BRD - MFD	Gaskets BRD - MFD	39
Behälter aus Aluminium / Tanks made from aluminum		40
Aluminiumbehälter AT 3.5 und AT 6.5	Aluminum tanks AT 3.5 and AT 6.5	41
Aluminiumbehälter AT 12, AT 20 und AT 30	Aluminum tanks AT 12, AT 20 and AT 30	42
Aluminiumbehälter AT 30, AT 40 K und AT 63 K	Aluminum tanks AT 40 K and AT 63 K	43
Behälterdeckel aus Stahl und Aluminium	Tank cover of steel and aluminium	44
Ölwannen ATW	Oil sump pans ATW	
Hytanx® Behälter aus Stahl / Hytanx® made from steel		45
Behälter aus Stahl Abmessungen	Tanks made from steel dimensions	46
Sonderbehälter aus Stahl und Edelstahl	Special tanks made from carbon and stainless steel	47
Ölwanne für Hytanx® / Oil pans for Hytanx®		48-49

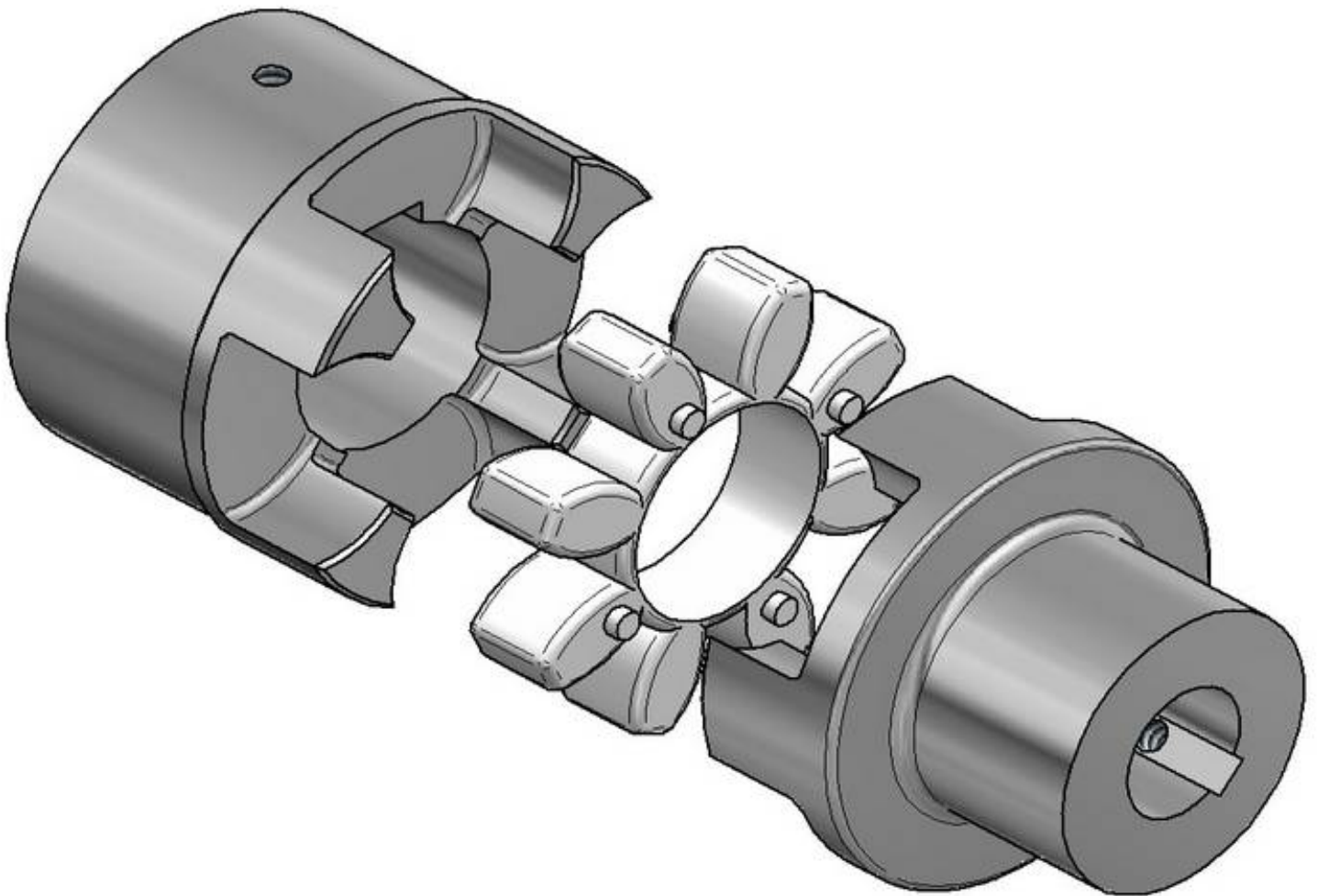
Inhaltsverzeichnis

Table of contents

Behälterzubehör / Tank accessories		50
Niveau-Schwimmschalter	Level switches	51-53
Ölstandsanzeiger	Oil level indicator	54
Einfüller	Fillers	55
Luftfilter und -entfeuchter (BLT-LF)	Air filters and dehumidifiers (BLT-LF)	56
Aluminium Reinigungsdeckel	Aluminium cleaning cover	57
Behälterdurchführungen	Tank fixing flanges	58
Hydraulikzylinder / Hydraulic cylinders		59
Abmessungen	Dimensions	60
Tankheizungen / Tank heater		61
Tankheizungen PHK	Tank heater PHK	62
Tankheizungen RHK	Tank heater RHK	63
Tankheizungen mit Haftmagneten THHM	Tank heaters with magnetic clamp THHM	64
Öl-Luft-Kühler / Oil-Air-Heat-Exchanger		65
Abmessungen	Dimensions	66
Schnellauslegung Hydraulikanwendungen	Quick-Selection for hydraulic applications	67
Schnellauslegung Schmierölanwendungen	Quick-Selection for lubricating oil applications	68
Übersicht Standardkühler	Overview standard cooler	69
Spezifische Kühlleistung	Specific Cooling Performance	70-71
Öl-Wasser-Kühler / Oil-water-cooler		72
Plattenwärmetauscher Abmessungen	Brazed plate heat exchanger dimensions	73
Rohrbündelwärmetauscher Abmessungen	Tube heat exchanger dimensions	74
Kontakt / Contact		75
Ansprechpartner	Contact persons	



HYDRAULIC COMPONENTS



SONEX®

Drehelastische Kupplung / elastic coupling

SONEX® drehelastische Kupplung

SONEX® elastic couplings






- Drehelastisch, wartungsfrei
- Schwingungsdämpfend
- Axial steckbar
- Allseitig bearbeitet - gute dynamische Eigenschaften
- Kompakt bauend / niedrige Schwungmomente
- Lieferbare Materialien: Aluminium, Grauguss, Sphäroguss, Stahl
- Verschiedene Elastomerhärten der Zahnkränze
- Bohrungsdurchmesser zylindrisch (metrisch/Zoll) konisch oder verzahnt nach DIN oder SAE-Norm lieferbar

- Torsionally flexible, maintenance-free
- Vibration reducing
- Axially pluggable
- Machined all over - good dynamic properties
- Compact design / low flywheel effects
- Available hub materials: Aluminium, cast iron, spheroidal cast iron and steel
- Different elastomer hardness of the gear rings
- Bore diameter cylindrical (metric/inch), available tapered or splined acc. to DIN or SAE standard

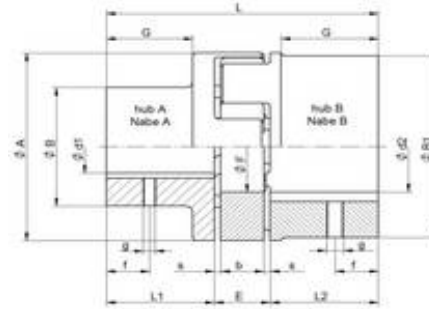
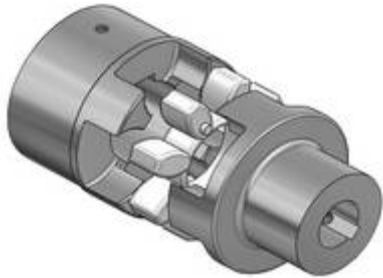
Eigenschaften der Standardzahnkränze

Properties of the standard spiders

	Elastomerhärte elastomer hardness	Werkstoff material	Temperaturbereich temperature range	Eigenschaften properties
	92 Shore-A	Polyurethan (PUR)	Dauertemperatur continuous temp. -40° bis +90° Kurzzeittemperatur short-term temp. -50° bis +120°	-gute Dämpfung -mittlere Elastizität -für alle Werkstoffe geeignet -good damping -medium-elasticity -suitable for all materials
	98 Shore-A	Polyurethan (PUR)	Dauertemperatur continuous temp. -30° bis +90° Kurzzeittemperatur Short-term temp. -40° bis +120°	-hohe Drehmomente -mittlere Dämpfung -empfohlener Werkstoff Stahl, GJL und GJS -high torques -average damping -recommended material Steel, gray cast and ductile
	64 Shore-D	Polyurethan (PUR)	Dauertemperatur continuous temp. -30° bis +110° Kurzzeittemperatur short-term temp. -30° bis +130°	-geeignet zur Verlagerung kritischer Drehmomente -empfohlener Werkstoff Stahl und GJS -suitable for relocation of critical torques -recommended material steel and ductile

SONEX® drehelastische Kupplung

SONEX® elastic couplings



Werkstoff: Aluminium

Material: Aluminum

Typ Size	Nabe / Hub A		Nabe / Hub B		Abmessungen / dimensions (mm)													verlängerte Nabe extended Hub L2	Gewicht weight (KG)	
	Vorbereitung Prebore d1	Fertigbohrung Finisch bore d1	Vorbereitung Prebore d2	Fertigbohrung Finisch bore d2	A	B	B1	L	L1 / L2	E	s	b	G	F	g	f				
																	min			max
19/24	-	-	19	-	6	24	40	31	38	66	25	16	2	12	20	18	M5	10	40	0.11
24/30	-	-	24	-	8	30	55	39	48	78	30	18	2	14	24	27	M5	10	50	0.24
28/38	-	-	28	-	10	38	65	46	61	90	35	20	2.5	15	28	30	M6	15	60	0.42
38/45	-	-	38	-	14	45	80	64	75	114	45	24	3	18	37	38	M8	15	70	0.86

Werkstoff: GG = Gusseisen / ST = Stahl

Material: GG = cast iron / ST = Steel

Typ Size	Nabe / Hub A		Nabe / Hub B		Abmessungen / dimensions (mm)													verlängerte Nabe extended Hub L2	Gewicht weight (KG)	
	Vorbereitung Prebore d1	Fertigbohrung Finisch bore d1	Vorbereitung Prebore d2	Fertigbohrung Finisch bore d2	A	B	B1	L	L1 / L2	E	s	b	G	F	g	f				
																	min			max
14/16	-	-	16	-	4	16	30	30	30	35	11	13	1.5	10	-	8	M4	5	30	0.14
19/24	-	-	19	-	6	24	40	31	40	66	25	16	2	12	20	18	M5	10	40	0.34
24/30	-	-	30	-	8	30	55	39	55	78	30	18	2	14	24	27	M5	10	50	0.9
28/38	-	-	38	-	10	38	65	46	65	90	35	20	2.5	15	28	30	M6	15	60	1.5
38/45	-	-	45	-	14	45	80	66	80	114	45	24	3	18	37	38	M8	15	70	2.35
42/55	-	-	55	-	16	55	95	75	95	126	50	26	3	20	40	46	M8	20	75	3.55
48/60	-	-	60	-	19	60	105	85	105	140	56	28	3.5	21	45	51	M8	20	80	4.85
55/70	-	-	70	-	22	70	120	98	120	160	65	30	4	22	52	60	M10	20	90	7.4
65/75	-	-	75	-	25	75	135	115	135	185	75	35	4.5	26	61	68	M10	20	100	10.8
75/90	-	-	90	-	30	90	160	135	160	210	85	40	5	30	69	80	M10	25	110	17.7
90/100	-	-	100	-	45	100	200	200	200	245	100	45	5.5	34	81	100	M10	25	-	29.6
100/110	-	-	110	-	45	110	225	225	225	270	110	50	6	38	89	113	M12	30	-	39.0
110/125	-	-	125	-	60	125	255	255	255	295	120	55	6.5	42	96	127	M16	35	-	55.0
125/145	-	-	145	-	60	145	290	290	290	340	140	60	7	46	112	147	M16	40	-	77.0

Fertigbohrungen nach ISO-Passung H7, Passfedernut nach DIN6885, Blatt 1-JS9

Finish bores acc. To Iso-standard H7, keyway acc. To DIN 6885, sheet 1-JS9

SONEX® drehelastische Kupplung

SONEX® elastic couplings

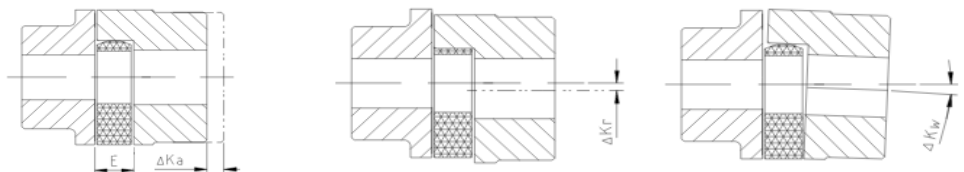
Technische Daten Zahnkränze

Technical data spiders

Kupplungstypen für alle Werkstoffe Coupling type for all materials	Drehmoment Torque (Nm)			Drehmoment Torque (Nm)			Drehmoment Torque (Nm)			Max. Drehzahl Max. speed [1/min] Bei V / at V	
	Zahnkranz Polyurethan Polyurethane Spider 92° Schore A Farbe/colour: Gelb/yellow			Zahnkranz Polyurethan Polyurethane Spider 98° Schore A Farbe/colour: Rot/red			Zahnkranz Polyurethan Polyurethane Spider 64° Schore D Farbe/colour: Grün/green				
	Nenn cont. TKN	Max. TK Max	Wechsel Alter- Nating TKW	Nenn cont. TKN	Max. TK Max	Wechsel Alter- Nating TKW	Nenn cont. TKN	Max. TK Max	Wechsel Alter- Nating TKW		
	14/16	7.5	15	2.0	12.5	25	3.3	16	32		
19/24	10	20	2.6	17	34	4.4	21	42	5.5	14000	19000
24/30	35	70	9.1	60	120	16	75	150	19.5	10600	14000
28/38	95	190	25	160	320	42	200	400	52	8500	11800
38/45	190	380	49	325	650	85	405	810	105	7100	9500
42/55	265	530	69	450	900	117	560	1120	146	6000	8000
48/60	310	620	81	525	1050	137	655	1310	170	5600	7100
55/70	410	820	107	685	1370	178	825	1650	215	4750	6300
65/75	625	1250	163	940	1880	244	1175	2350	306	4250	5600
75/90	1280	1560	333	1920	3840	499	2400	4800	624	3550	4750
90/100	2400	4800	624	3600	7200	936	4500	9000	1170	2800	3750
100/110	3300	6600	858	4950	9900	1287	6185	12370	1608	2500	3350
110/125	4800	9600	1248	7200	1440	1872	9000	1800	2340	2240	3000
125/145	6650	13300	1729	10000	20000	2600	12500	25000	3250	2000	2650

Verlagerungswert

Misalignment Values



Typ Size	E	Max Axialverschiebung [mm] (Ka) Max. axial displacement [mm]	Max. Winkelverlagerung (Kr) Max. angular displacement (Kr)	Max. Radialverlagerung (Kw) Max. radial Displacement
14/16	13	1.0	0,9°	0.17
19/24	16	1.2	0,9°	0.20
24/30	18	1.4	0,9°	0.22
28/38	20	1.5	0,9°	0.25
38/45	24	1.8	1°	0.28
42/55	26	2.0	1°	0.32
48/60	28	2.1	1,1°	0.36
55/70	30	2.2	1,1°	0.38
65/75	35	2.6	1,2°	0.42
75/90	40	3.0	1,2°	0.48
90/100	45	3.4	1,2°	0.50
100/110	50	3.8	1,2°	0.52
110/125	55	4.2	1,3°	0.55
125/145	60	4.6	1,3°	0.60

SONEX® drehelastische Kupplung

SONEX® elastic couplings

Betriebsfaktor K1 für Betriebsart

Service factor K1 for operating type

Betriebsart Operating Type	Arbeitsmaschine Driven machine	Treibende Maschine / Prime motor				
		Elektro- motor E-Motor	Diesel- / Otto Motor (Zylinder) Diesel-/ Petrol engine (cylinders)			
			≥ 4	3	2	1
a	Gleichmäßiger Betrieb und geringe zu beschleunigende Masse Uniform operation, with small masses to be accelerated	1,0-1,25	1,2-1,5	1,5-1,7	1,7-2,0	2,4-2,7
b	Gleichmäßiger Betrieb und mittlere zu beschleunigende Masse Uniform operation, with medium masses to be accelerated	1,6-1,8	1,7-2,0	2,0-2,3	2,3-2,5	2,8-3,0
c	Ungleichmäßiger Betrieb und mittlere zu beschleunigende Masse With medium masses to be accelerated and irregular operation	1,8-1,9	2,0-2,0	2,3-2,5	2,5-2,7	2,9-3,1
d	Ungleichmäßiger Betrieb, mittlere zu beschleunigende Massen mit Stöße With medium masses to be accelerated, irregular operation and shocks	1,8-2,0	2,2-2,5	2,5-2,7	2,7-3,0	3,1-3,4
e	Ungleichmäßiger Betrieb, große zu beschleunigende Masse und starke Stöße Large masses to be accelerated, irregular operation and heavy shocks	2,1-2,3	2,5-2,7	2,7-3,0	3,2-3,4	3,5-3,8
f	Ungleichmäßiger Betrieb, große zu beschleunigende Massen -besond. Stöße Very large masses to be accelerated, irregular operation - very hard shocks	2,5-3,1	3,0-3,3	3,3-3,6	3,7-4,0	4,1-4,5

Benennung Designation	Definition Definition					
Anlauf Faktor (SZ) Starting factor (SZ)	Faktor zur Berücksichtigung der zusätzlichen Belastung durch die Anfahrhäufigkeit Z je Stunde The factor which takes into account the additional loading caused by the frequency Z of starts per hour	z	100	200	400	800
		SZ	1	1.2	1.4	1.6
Temperatur Faktor (ST) Temperature factor (ST)	Faktor, der das Absenken der Zahnkranzfestigkeit durch Wärmeeinfluss berücksichtigt. Die Temperatur t bezieht sich auf die unmittelbare Umgebung der Kupplung. Bei evtl. Einwirkung von Strahlungswärme ist dies besonders zu beachten The factor which consider the decrease of stability of the elastic rubber material in accordance to the thermal influence	T (°C)		ST für PUR		
		-25°<+30°C	1			
		+30°<+40°C	1,2			
		+40°<+60°C	1,4			
		+60°<+80°C				1,6
Stoss- faktor (S_A/S_I) Shock factor (S _A /S _I)	Leichte Anfahrstöße 1,5 Slight starting shock 1,5	Mittlere Anfahrstöße 1,8 Medium starting shocks 1,8			Schwere Anfahrstöße 2,2 Heavy starting shocks 2,2	

Sicherheitsfaktor K2 für Betriebsdauer (h/Tag) Safety factor K2 for operation period (h/Day)			
über / more than	-	2	12
bis / up to	2	12	24
Faktor K2	0.9	1	1.3

Sicherheitsfaktor K3 für Schaltungen / h Safety factor K3 for starts per hour					
über/more than	-	10	40	125	500
bis / up to	10	40	125	500	-
Betriebsart a-c operating a-c	1	1.05	1.3	1.45	1.6
Betriebsart a-c operating a-c	1	1.1	1.1	1.15	1.5

Kupplungsauswahl:

Es ist das größtmögliche Drehmoment T_N zugrunde zu legen. Katalogdrehmoment T_{KN} multiplizieren mit allen Betriebsfaktoren.

$$T_N = T_{KN} \times K1 \times K2 \times K3$$

Für drehschwingungsgefährdete Anlagen ist bei der Kupplungsauswahl die kritische Drehzahl zu berücksichtigen

Couplings selection:

The largest possible torque T_N should be used as a base. The catalogue torque hat to be multiplied with all safety factors.

$$T_N = T_{KN} \times K1 \times K2 \times K3$$

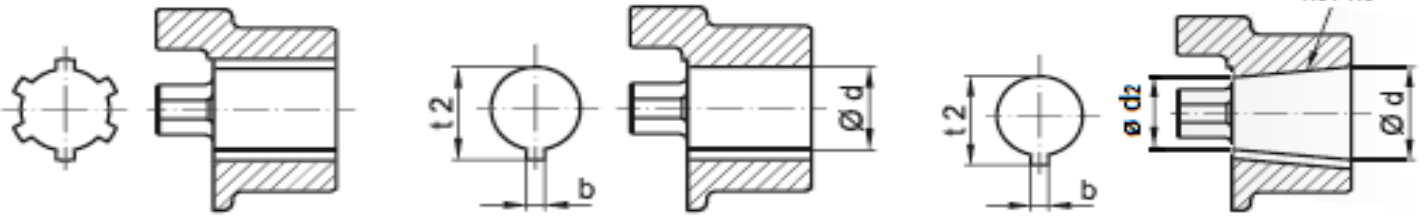
For critical torsional vibrations please take into account the critical RPM while selecting the coupling size

SONEX® drehelastische Kupplung

SONEX® elastic couplings

Bohrungsausführung

Bore codes



Zollbohrungen / Inch bores

Kegel / Taper 1:8

Code	Metrisch / metric (mm)			Zoll / Inch	
	d ϕ	b ^{+0,05}	t2 ^{+0,1}	d ϕ	b
DNB	11,11 M7	2.4	12.5	7/16	3/22
V	11,11 + 0,03	3.2	12.6	7/16	1/8
Ta	12,7 + 0,03	3.2	14.3	1/2	1/8
E	15,87 + 0,03	3.2	17.5	5/8	1/8
Ed	15,87 + 0,03	4.75	18.1	5/8	3/16
ES	15,88 + 0,03	4.0	17.7	5/8	5/32
Ad	19,02 + 0,03	3.2	20.7	3/4	1/8
A	19,05 + 0,03	4.78	21.3	3/4	3/16
Gs	22,22 + 0,03	4.78	24.4	7/8	3/16
G	22,22 + 0,03	4.75	24.7	7/8	3/16
F	22,22 + 0,03	6.35	25.2	7/8	1/4
B	25,37 + 0,03	4.78	27.8	1	3/16
Bs	25,38 + 0,03	6.37	28.3	1	1/4
HS	25,4 + 0,03	6.35	28.7	1	1/4
SB	28,58 + 0,03	6.35	31.5	1 1/8	1/4
Sd	28,58 + 0,03	7.93	32.1	1 1/8	5/16
Js	31,75 + 0,03	6.35	34.6	1 1/4	1/4
Js	31,75 + 0,03	7.93	34.4	1 1/4	5/16
K	31,75 M7	7.93	35.5	1 1/4	5/16
KS	31,75 + 0,03	7.93	36.6	1 1/4	5/16
M	34,92 + 0,03	7.93	38.6	1 3/8	5/16
CB	36,5 + 0,03	9.55	38.6	1 7/16	3/8
C	38,07 + 0,03	9.55	42.5	1 1/2	3/8
N	41,25 + 0,03	9.55	45.6	1 5/8	3/8
L	44,45 K7	11.11	49.4	1 3/4	7/16
NM	47,625 + 0,03	12.73	53.5	1 7/8	1/2
DS	50,77 + 0,03	12.73	56.4	2	1/2
P	53,95 + 0,03	12.73	59.6	2 1/8	1/2
U	57,1 + 0,03	12.73	62.9	2 1/4	1/2
UB	60,3 + 0,03	15.87	67.6	2 3/8	5/8
W	69,85 M7	15.875	77.3	2 3/4	5/8
WA	73,0 + 0,03	19.05	81.7	2 7/8	3/4
WD	85,725 + 0,03	22.225	95.8	3 3/8	7/8
WE	88,9 + 0,03	22.225	98.6	3 5/8	7/8
WF	92,075 M7	22.225	101.9	3 5/8	7/8

Code	Bohrungsangaben / Bore details				
	d ^{+0,05}	d2	t2 ^{+0,1}	b ^{JS9}	L
... N/1	9.7	7.575	10.7	2.4	17
... N/1c	11.6	9.5375	12.9	3	16.5
... N/1e	13	10.375	13.8	2.4	21
... N/1d	14	11.813	15.5	3	17.5
... N/1b	14.3	11.863	15.7	3.2	19.5
... N/2	17.2	14.287	18.3	3.2	24
... N/2a	17.2	14.287	19	4	24
... N/2b	17.2	14.287	18.4	3	24
... N/3	22	18.502	23.5	4	26
... N/4	25.4	20.963	27.8	4.78	36
... N/4b	25.4	20.963	28.2	5	36
... N/4a	27	22.938	28.8	4.78	32.5
... N/4g	28.45	23.638	29.3	6	38.5
... N/5	33	27.676	35.5	6.35	44
... N/5a	33	27.676	35.5	7	44

Kegel / Taper 1:5

Code	Bohrungsangaben / Bore details				
	d ^{+0,05}	d2	t2 ^{+0,1}	b ^{JS9}	L
... A 10	9.85	7.55	10.85	2	11.5
... B 17	16.85	13.25	18.65	3	18.5
... C 20	19.85	15.55	22.05	4	21.5
... Cs 22	21.95	17.65	23.75	3	21.5
... D 25	24.85	19.55	27.75	5	26.5
... E 30	29.85	23.55	32.45	6	31.5
... F 35	34.85	27.55	37.45	6	36.5
... G 40	39.85	32.85	42.45	6	41.5

Vor den Code ist jeweilige Kupplungsgröße zu setzen:

This size of coupling should be insert in front of the code:

Beispiel / e.g.

Sonex 38/45 N/3

SONEX® drehelastische Kupplung

SONEX® elastic couplings

Basissortiment SAE-Evolventenverzahnung

Basis programme spline acc. to SAE

Profil Profile	Größe Size	Teilkreis Circle	Teilung Partition	Zähnezahl No. of tooth	Winkel angle
16/32x9	$\frac{5}{8}$	14.28	16/32	9	30°
16/32x11	$\frac{3}{4}$	17.46	16/32	11	30°
16/32x13	$\frac{7}{8}$	20.63	16/32	13	30°
16/32x15	1	23.81	16/32	15	30°
16/32x17	1 $\frac{1}{8}$	26.98	16/32	17	30°
16/32x21	1 $\frac{3}{8}$	33.33	16/32	21	30°
16/32x23	1 $\frac{1}{2}$	36.51	16/32	23	30°
16/32x27	1 $\frac{3}{4}$	42.96	16/32	27	30°
12/24x14	1 $\frac{1}{4}$	29.63	12/24	14	30°
12/24x17	1 $\frac{1}{2}$	35.98	12/24	17	30°
8/16x13	1 $\frac{3}{4}$	41.275	8/16	13	30°
8/16x15	2	47.625	8/16	15	30°
8/16x17	2 $\frac{1}{4}$	53.975	8/16	17	30°

Basissortiment Profilbohrungen nach DIN 5482

Basis programme spline acc. to DIN 5482

Größe Size	Teilkreis Circle	Modul Module	Zähnezahl No. of tooth	Profilverschiebung Profile shift
A 17 x 14	14.4	1.6	9	+0,006
A 20 x 17	19.2	1.6	12	-0,2
A 25 x 22	22.4	1.8	14	+0,550
A 28 x 25	26.25	1.75	15	+0,302
A 30 x 27	28	1.75	16	+0,327
A 35 x 31	31.5	1.75	18	+0,676
A 40 x 36	38	1.9	20	+0,049
A 45 x 41	44	2	22	+0,181
A 50 x 45	48	2	24	+0,181

Basissortiment Profilbohrungen nach DIN 5480

Basis programme spline acc. to DIN 5480

Profil Profile	Teilkreis Circle	Modul Module	Zähnezahl No. of tooth	Profil Profile	Teilkreis Circle	Modul Module	Zähnezahl No. of tooth
20x1x18x7H	18	1	18	40x2x18x8H	36	2	18
20x1,25x14x7H	17.5	1.25	14	45x2x21x7H	41	2	21
25x1,25x18x7H	22.5	1.25	18	48x2x22x9H	44	2	22
28x1,25x21x7H	26.25	1.25	21	50x2x24x8H	48	2	24
30x2x14x7H	26	2	14	60x2x28x8H	56	2	28
32x2x14x8H	28	2	14	75x3x24x7H	72	3	24
35x2x16x8H	32	2	16	80x3x25x8H	75	3	25

SONEX® drehelastische Kupplung

SONEX® elastic couplings

Basissortiment zylindrische Bohrungen

Basis programme metric bores

Sonex® Typ size	19/24			24/30			28/38			38/45			42/55		48/60		55/70		65/75		75/90		90/ 100
	Alu		ST	Alu		ST	Alu		ST	Alu		ST	ST		ST		ST		ST		ST		ST
	A	B	B	A	B	B	A	B	B	A	B	B	A	B	A	B	A	B	A	B	A	B	A/B
Nabe/Hub																							
6	•																						
8	•																						
9	•																						
10	•		•	•		•																	
11	•		•	•		•																	
12	•		•	•		•																	
14	•		•	•		•	•																
15	•		•	•		•	•																
16	•		•	•		•	•		•														
18	•		•	•		•	•		•			•											
19	•		•	•		•	•		•	•		•											
20		•	•	•		•	•		•	•		•											
22		•	•	•		•	•		•	•		•	•										
24		•	•	•		•	•		•	•		•	•										
25					•	•	•		•	•		•	•										
28					•	•	•		•	•		•	•		•								
30					•	•		•	•	•		•	•		•								
32							•	•	•	•		•	•		•								
35							•	•	•	•		•	•		•		•						
38							•	•	•	•		•	•		•		•						
40									•	•		•	•		•		•		•		•		
42										•	•		•	•		•		•		•		•	
45										•	•		•	•		•		•		•		•	
48													•	•		•		•		•		•	
50													•		•	•		•		•		•	
55													•		•	•		•		•		•	
60															•		•	•		•		•	•
65																	•	•		•		•	•
70																	•		•		•		•
75																			•		•		•
80																					•		•
85																						•	•
90																						•	•
95																							•
100																							•

Fertigbohrungen ISO-Passung H7, Nut nach DIN 6885, Blatt 1
 Finish bores acc. ISO-Standard H7, keyway acc. DIN 6885, sheet 1

Bestellbeispiel

Order example

Kupplungstyp Type of coupling	Kupplungsgröße Size of coupling	Zahnkranzhärte Hardness of spider	Fertigbohrung (d ₁) Finish bore (d ₁)	Fertigbohrung (d ₂) Finish bore (d ₂)	Material Material
SONEX®	38/45	98°	ø28	ø45	ST

SONEX® drehelastische Kupplung

SONEX® elastic couplings

Basissortiment konische Bohrungen

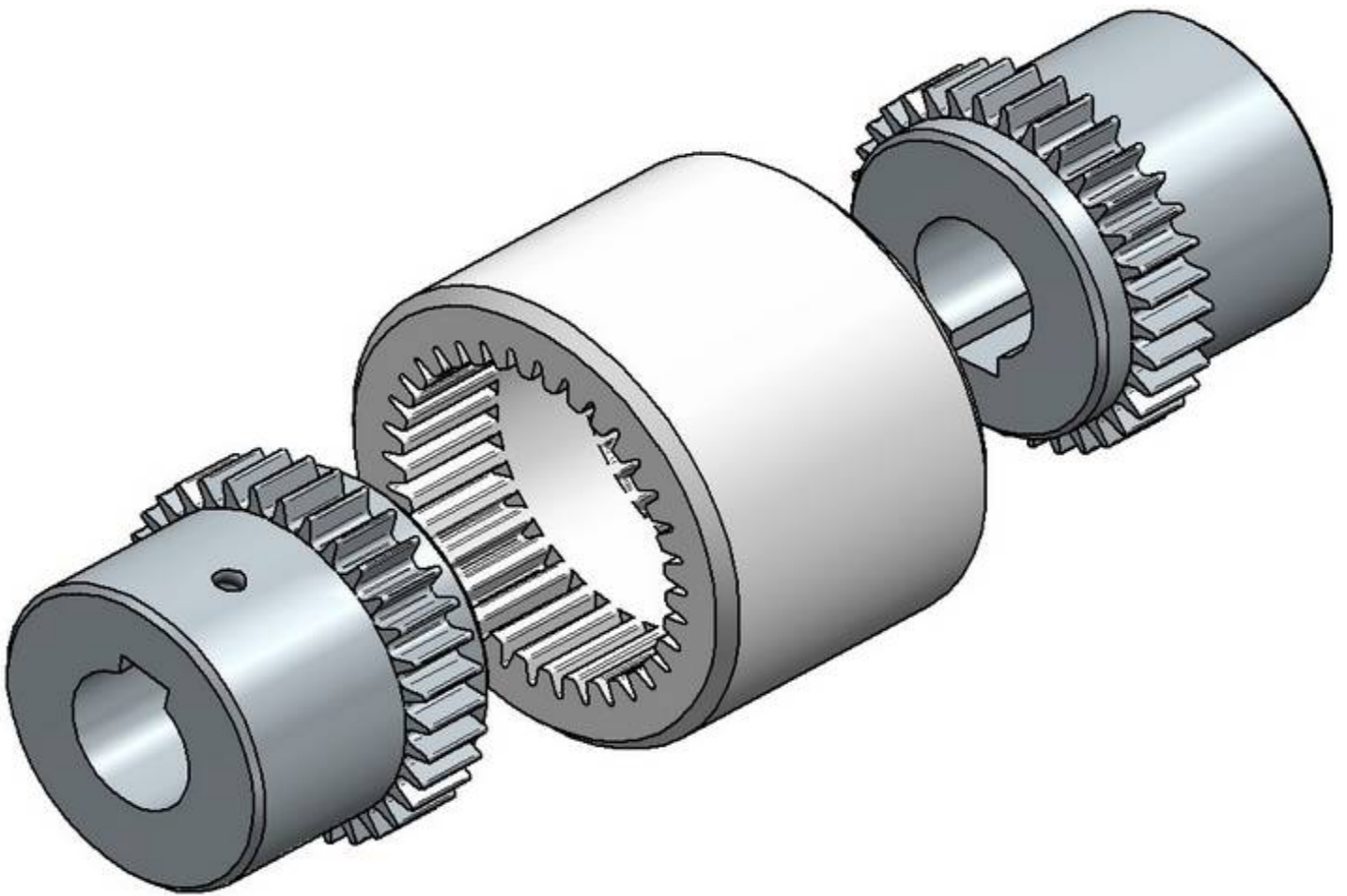
Basis programme conical (taper) bores

Sonex® Typ size		19/24		24/30		28/38		38/45		45/55	48/60	55/70	65/75	75/90
		Alu	ST	Alu	ST	Alu	ST	Alu	ST	ST	ST	ST	ST	ST
Kegel 1:5 / Taper 1:5	A10	•	•	•										
	B17			•	•	•	•	•	•	•				
	C20			•	•	•	•							
	D25			•	•	•	•	•	•	•				
Kegel 1:8 / Taper 1:8	N/1	•	•	•										
	N/1d	•	•	•										
	N/2			•	•	•	•	•	•	•				
	N/2a			•	•	•	•	•	•	•				
	N/3			•	•	•	•	•	•	•				
Zollbohrungen / Inch bores	A	•	•	•	•	•	•	•	•					
	Bs			•		•	•	•		•				
	C					•			•	•	•	•	•	
	Ed	•		•		•								
	Es			•		•								
	F			•		•	•	•	•	•	•			
	G	•	•	•	•	•	•	•	•	•				
	K					•	•	•	•	•	•	•	•	
	L									•		•	•	
	M						•		•		•			
	N								•	•	•			
	NM										•	•		
	P									•	•		•	
	Sb			•		•								
	Sd													
	Ta	•				•								
	WA												•	
	WD												•	•

BerLiTech behält sich das Recht vor, jederzeit technische Änderungen durchzuführen.
BerLiTech reserves the right to modify technical data at any time.



HYDRAULIC COMPONENTS

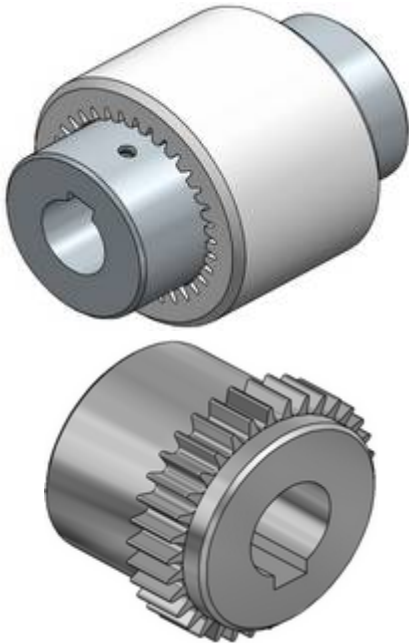


SPLINEX®

Flexible Kupplung / flexible coupling

SPLINEX® flexible Kupplung

SPLINEX® flexible coupling



- Doppelkardanische Zahnkupplung
- Anwendung im allgemeinen Maschinenbau und in der Hydraulik
- Wartungsfrei durch Werkstoffpaarung Kunststoff / Stahl
- Ausgleich von Wellenfluchtungsfehlern axial - radial - winkel
- Axial steckbar - einfache Montage
- Lieferbar mit Fertigbohrung metrisch H7
Konus- und Zollbohrungen sowie Verzahnungen

- Double cardanic curved tooth gear coupling
- Use in general mechanical engineering and hydraulics
- Maintenance-free by combination of material plastic / steel
- Compensation of misalignment of shaft axial - radial - angular
- Axially pluggable - simple mounting
- Available with finish bore metric H7,
taper bore and inch bore as well as spline bores

Eigenschaften der Splinex® Hülse

Properties of the Splinex® sleeve

Der serienmäßig verwendete Polyamid-Werkstoff zeichnet sich durch folgende positive Eigenschaft aus:

- Hohe mechanische Festigkeit
- Hohe Steifigkeit
- Hohe thermische Beständigkeit (+ 100°C)
- Gute Zähigkeit auch bei tiefen Temperaturen
- Günstiges Gleit-Reibverhalten
- Sehr gutes elektrisches Isoliervermögen
- Gute Widerstandsfähigkeit gegen Chemikalien
- Gute Maßhaltigkeit

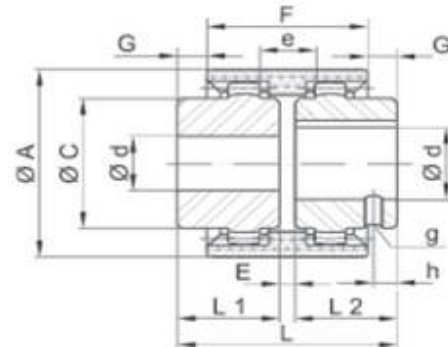
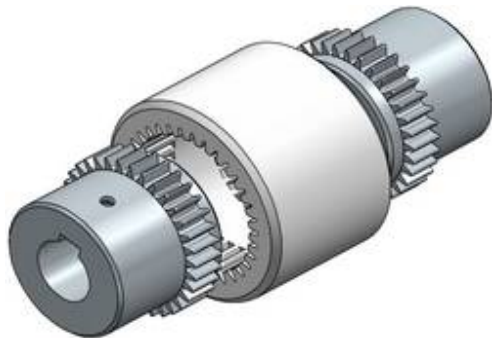


The standard polyamide material is characterized by the following positive characteristics:

- High mechanical strength
- High stiffness
- High thermal resistance (100 ° C +)
- Good toughness even at low temperatures
- Good sliding friction
- Very good electrical insulation
- Good resistance to chemicals
- Good dimensional stability

SPLINEX® flexible Kupplung

SPLINEX® flexible coupling



Werkstoff: Stahl

Material: Steel

Typ Size	Vorbereitung Prebore d	Fertigbohrung Finisch bore d		Abmessungen / dimensions (mm)										verlängerte Nabe extended Hub L2	Gewicht weight (KG)
				A	C	L	L1 / L2	E	G	F	g	h	e		
				min	max										
SP 14	-	6	14	40	25	50	23	4	6.5	37	M5	6	10	40	0.18
SP 19	-	8	19	47	32	54	25	4	8.5	37	M5	6	14	40	0.23
SP 24	-	10	24	52	36	56	26	4	7.5	41	M5	10	14	50	0.32
SP 28	-	12	28	66	43	84	40	4	19	46	M8	10	13	55	0.75
SP 32	-	14	32	76	50	84	40	4	18	48	M8	10	13	55	0.95
SP 38	-	18	38	83	58	84	40	4	18	48	M8	10	13	60	1.25
SP 42	-	20	42	92	65	88	42	4	19	50	M8	10	13	60	1.5
SP 48	-	20	48	100	68	104	50	4	27	50	M8	10	13	60	1.8
SP 65	-	25	65	140	96	144	55	4	36	72	M10	20	16	70	5.2
SP 80	-	30	80	175	124	186	90	6	47	93	M10	20	16	-	11.5

Leistung, Drehmoment und Drehzahl

Power, torque and speed

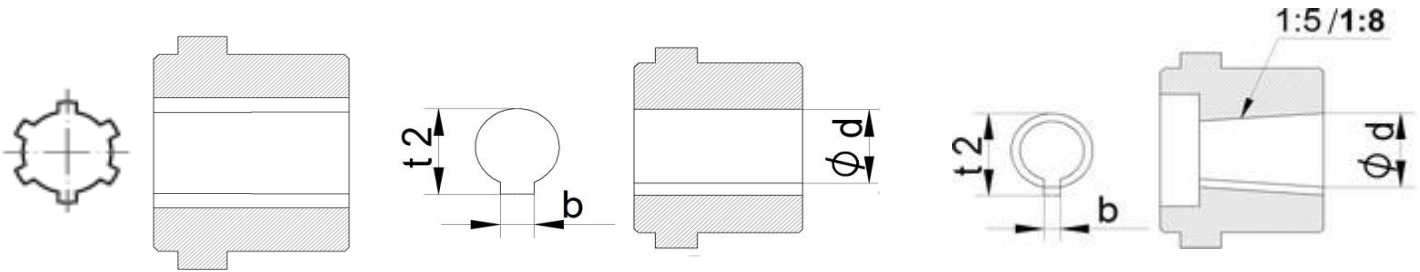
Typ Size	Drehmoment (NM) Torque (NM)			Leistung (P) [KW] / n [1/min] Power (P) [KW] / n [1/min]		max. Drehzahl [1/min] Max. speed [1/min]	Max. Verlagerungen Max. misalignment		
	T _{KN}	T _{K max}	T _{KW}	Nenn	max.		Axial (mm)	Radial (mm)	oder Winklig or angular
SP 14	10	30	5	0.0010	0.003	14000	± 1	± 0,3	± 1°
SP 19	16	48	8	0.0017	0.005	11800	± 1	± 0,4	± 1°
SP 24	20	60	10	0.0021	0.006	10600	± 1	± 0,4	± 1°
SP 28	45	135	23	0.0047	0.014	8500	± 1	± 0,4	± 1°
SP 32	60	180	30	0.0063	0.019	7500	± 1	± 0,4	± 1°
SP 38	80	240	40	0.0084	0.025	6700	± 1	± 0,4	± 1°
SP 42	100	300	50	0.0100	0.031	6000	± 1	± 0,4	± 1°
SP 48	140	420	70	0.0150	0.044	5600	± 1	± 0,4	± 1°
SP 65	380	1140	190	0.0400	0.119	4000	± 1	± 0,5	± 1°
SP 80	700	2100	350	0.0730	0.220	3150	± 1	± 0,6	± 1°

SPLINEX® flexible Kupplung

SPLINEX® flexible coupling

Bohrungsausführung

Bore codes



Zollbohrungen / Inch bores

Kegel / Taper 1:8

Code	Metrisch / metric (mm)			Zoll / Inch	
	d ϕ	b ^{+0,05}	t2 ^{+0,1}	d ϕ	b
DNB	11,11 M7	2.4	12.5	7/16	3/22
V	11,11 + 0,03	3.2	12.6	7/16	1/8
Ta	12,7 + 0,03	3.2	14.3	1/2	1/8
E	15,87 + 0,03	3.2	17.5	5/8	1/8
Ed	15,87 + 0,03	4.75	18.1	5/8	3/16
ES	15,88 + 0,03	4.0	17.7	5/8	5/32
Ad	19,02 + 0,03	3.2	20.7	3/4	1/8
A	19,05 + 0,03	4.78	21.3	3/4	3/16
Gs	22,22 + 0,03	4.78	24.4	7/8	3/16
G	22,22 + 0,03	4.75	24.7	7/8	3/16
F	22,22 + 0,03	6.35	25.2	7/8	1/4
B	25,37 + 0,03	4.78	27.8	1	3/16
Bs	25,38 + 0,03	6.37	28.3	1	1/4
HS	25,4 + 0,03	6.35	28.7	1	1/4
SB	28,58 + 0,03	6.35	31.5	1 1/8	1/4
Sd	28,58 + 0,03	7.93	32.1	1 1/8	5/16
Js	31,75 + 0,03	6.35	34.6	1 1/4	1/4
Js	31,75 + 0,03	7.93	34.4	1 1/4	5/16
K	31,75 M7	7.93	35.5	1 1/4	5/16
KS	31,75 + 0,03	7.93	36.6	1 1/4	5/16
M	34,92 + 0,03	7.93	38.6	1 3/8	5/16
CB	36,5 + 0,03	9.55	38.6	1 7/16	3/8
C	38,07 + 0,03	9.55	42.5	1 1/2	3/8
N	41,25 + 0,03	9.55	45.6	1 5/8	3/8
L	44,45 K7	11.11	49.4	1 3/4	7/16
NM	47,625 + 0,03	12.73	53.5	1 7/8	1/2
DS	50,77 + 0,03	12.73	56.4	2	1/2
P	53,95 + 0,03	12.73	59.6	2 1/8	1/2
U	57,1 + 0,03	12.73	62.9	2 1/4	1/2
UB	60,3 + 0,03	15.87	67.6	2 3/8	5/8
W	69,85 M7	15.875	77.3	2 3/4	5/8
WA	73,0 + 0,03	19.05	81.7	2 7/8	3/4
WD	85,725 + 0,03	22.225	95.8	3 3/8	7/8
WE	88,9 + 0,03	22.225	98.6	3 5/8	7/8
WF	92,075 M7	22.225	101.9	3 5/8	7/8

Code	Bohrungsangaben / Bore details				
	d ^{+0,05}	d2	t2 ^{+0,1}	b ^{JS9}	L
... N/1	9.7	7.575	10.7	2.4	17
... N/1c	11.6	9.5375	12.9	3	16.5
... N/1e	13	10.375	13.8	2.4	21
... N/1d	14	11.813	15.5	3	17.5
... N/1b	14.3	11.863	15.7	3.2	19.5
... N/2	17.2	14.287	18.3	3.2	24
... N/2a	17.2	14.287	19	4	24
... N/2b	17.2	14.287	18.4	3	24
... N/3	22	18.502	23.5	4	26
... N/4	25.4	20.963	27.8	4.78	36
... N/4b	25.4	20.963	28.2	5	36
... N/4a	27	22.938	28.8	4.78	32.5
... N/4g	28.45	23.638	29.3	6	38.5
... N/5	33	27.676	35.5	6.35	44
... N/5a	33	27.676	35.5	7	44

Kegel / Taper 1:5

Code	Bohrungsangaben / Bore details				
	d ^{+0,05}	d2	t2 ^{+0,1}	b ^{JS9}	L
... A 10	9.85	7.55	10.85	2	11.5
... B 17	16.85	13.25	18.65	3	18.5
... C 20	19.85	15.55	22.05	4	21.5
... Cs 22	21.95	17.65	23.75	3	21.5
... D 25	24.85	19.55	27.75	5	26.5
... E 30	29.85	23.55	32.45	6	31.5
... F 35	34.85	27.55	37.45	6	36.5
... G 40	39.85	32.85	42.45	6	41.5

Vor den Code ist jeweilige Kupplungsgröße zu setzen:
This size of coupling should be insert in front of the code:

Beispiel / e.g. Sonex 38/45 N/3

SPLINEX[®] flexible Kupplung

SPLINEX[®] flexible coupling

Basissortiment SAE-Evolventenverzahnung

Basis programme spline acc. to SAE

Profil Profile	Größe Size	Teilkreis Circle	Teilung Partition	Zähnezahl No. of tooth	Winkel angle
16/32x9	$\frac{5}{8}$	14.28	16/32	9	30°
16/32x11	$\frac{3}{4}$	17.46	16/32	11	30°
16/32x13	$\frac{7}{8}$	20.63	16/32	13	30°
16/32x15	1	23.81	16/32	15	30°
16/32x17	1 $\frac{1}{8}$	26.98	16/32	17	30°
16/32x21	1 $\frac{3}{8}$	33.33	16/32	21	30°
16/32x23	1 $\frac{1}{2}$	36.51	16/32	23	30°
16/32x27	1 $\frac{3}{4}$	42.96	16/32	27	30°
12/24x14	1 $\frac{1}{4}$	29.63	12/24	14	30°
12/24x17	1 $\frac{1}{2}$	35.98	12/24	17	30°
8/16x13	1 $\frac{3}{4}$	41.275	8/16	13	30°
8/16x15	2	47.625	8/16	15	30°
8/16x17	2 $\frac{1}{4}$	53.975	8/16	17	30°

Basissortiment Profilbohrungen nach DIN 5482

Basis programme spline acc. to DIN 5482

Größe Size	Teilkreis Circle	Modul Module	Zähnezahl No. of tooth	Profilverschiebung Profile shift
A 17 x 14	14.4	1.6	9	+0,006
A 20 x 17	19.2	1.6	12	-0,2
A 25 x 22	22.4	1.8	14	+0,550
A 28 x 25	26.25	1.75	15	+0,302
A 30 x 27	28	1.75	16	+0,327
A 35 x 31	31.5	1.75	18	+0,676
A 40 x 36	38	1.9	20	+0,049
A 45 x 41	44	2	22	+0,181
A 50 x 45	48	2	24	+0,181

Basissortiment Profilbohrungen nach DIN 5480

Basis programme spline acc. to DIN 5480

Profil Profile	Teilkreis Circle	Modul Module	Zähnezahl No. of tooth	Profil Profile	Teilkreis Circle	Modul Module	Zähnezahl No. of tooth
20x1x18x7H	18	1	18	40x2x18x8H	36	2	18
20x1,25x14x7H	17.5	1.25	14	45x2x21x7H	41	2	21
25x1,25x18x7H	22.5	1.25	18	48x2x22x9H	44	2	22
28x1,25x21x7H	26.25	1.25	21	50x2x24x8H	48	2	24
30x2x14x7H	26	2	14	60x2x28x8H	56	2	28
32x2x14x8H	28	2	14	75x3x24x7H	72	3	24
35x2x16x8H	32	2	16	80x3x25x8H	75	3	25

SPLINEX® flexible Kupplung

SPLINEX® flexible coupling

Basissortiment zylindrische Bohrungen

Basis programme metric bores

Sonex® Typ size	SP 14	SP 19	SP 24	SP 28	SP 32	SP 38	SP 42	SP 48	SP 65	SP 80
6										
8	•	•								
9										
10	•	•	•							
11	•									
12	•	•	•	•						
14	•	•	•	•						
15		•	•	•						
16		•	•	•						
18		•	•	•						
19		•	•	•						
20			•	•	•					
22			•	•	•		•			
24			•	•	•	•	•			
25				•	•	•	•	•		
28				•	•	•	•	•		
30						•	•	•		
32					•	•	•	•		
35						•	•	•		
38						•	•	•		
40							•	•	•	
42							•	•	•	
45								•	•	
48								•	•	
50									•	
55									•	•
60									•	•
65									•	•
70										•
75										•
80										•

Fertigbohrungen ISO-Passung H7, Nut nach DIN 6885, Blatt 1
 Finish bores acc. ISO-Standard H7, keyway acc. DIN 6885, sheet 1

Bestellbeispiel

Order example

Kupplungstyp Type of coupling	Kupplungsgröße Size of coupling	Fertigbohrung (d ₁) Finish bore (d ₁)	Fertigbohrung (d1) Finish bore (d1)	Material Material
Splinx®	SP 28	ø28	ø45	ST

SPLINEX[®] flexible Kupplung

SPLINEX[®] flexible coupling

Basissortiment konische Bohrungen

Basis programme conical (taper) bores

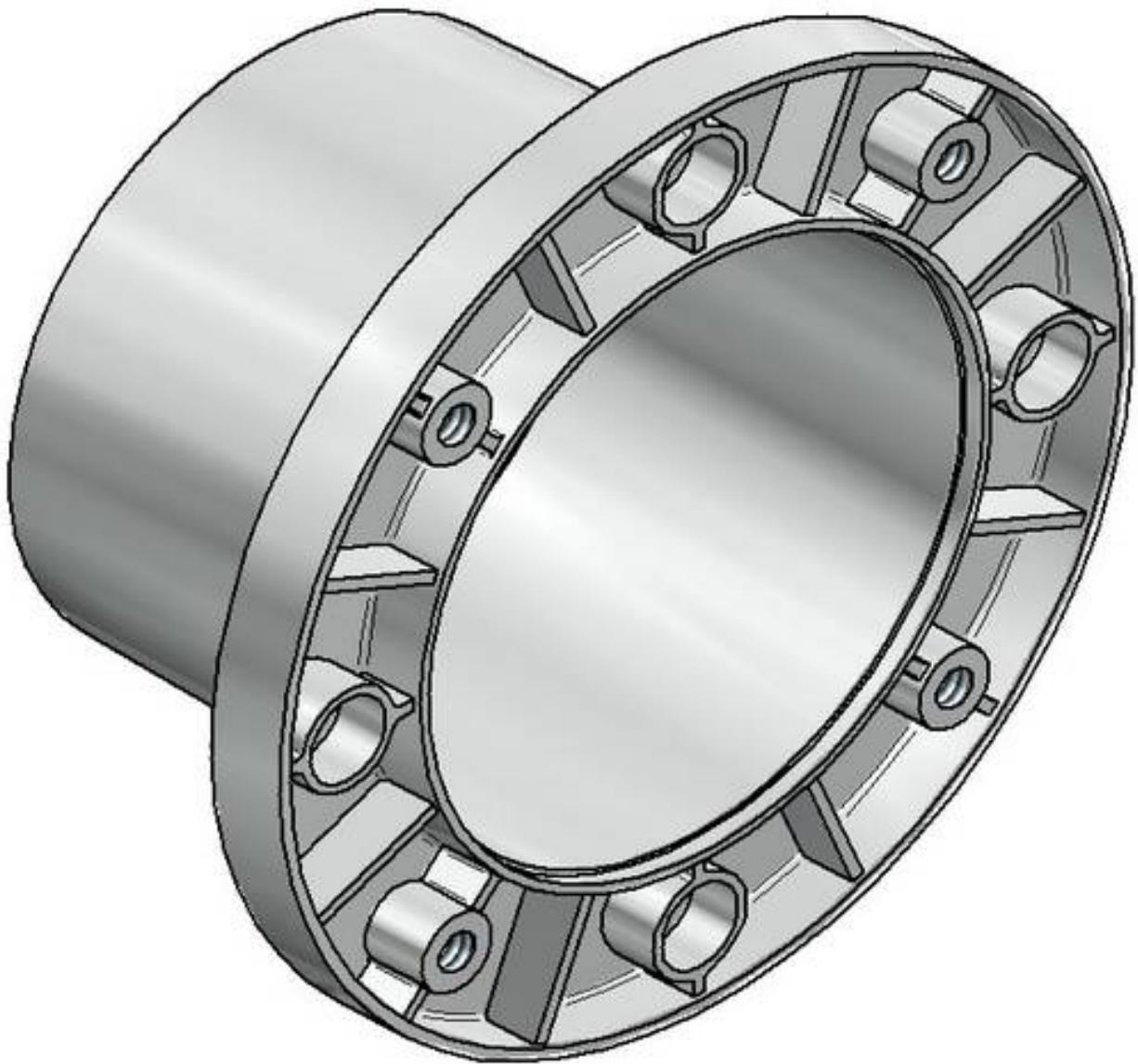
Sonex [®] Typ size		SP 14	SP 19	SP 24	SP 28	SP 32	SP 38	SP 42	SP 65	SP 80
Kegel 1:5 / Taper 1:5	A10	•	•	•	•					
	B17		•	•	•		•	•		
Kegel 1:8 / Taper 1:8	N/1	•	•	•	•					
	N/1d		•	•	•					
	N/2		•	•	•		•			
	N/2a		•	•	•	•	•			
	N/3						•	•		
Zollbohrungen / Inch bores	A			•	•			•		
	Ed	•	•							
	F			•	•			•		
	G			•	•			•		
	Bs				•			•		
	K						•	•		

BerLiTech behält sich das Recht vor, jederzeit technische Änderungen durchzuführen.

BerLiTech reserves the right to modify technical data at any time.



HYDRAULIC COMPONENTS



PUMPENTRÄGER

und Zubehör / Bellhousings and accessories

Pumpenträger und Zubehör

Bell housings and accessories



- Verbindungselement zwischen IEC-Motor und Hydraulikpumpe
- Für fast alle Hydraulikpumpen vorrätig bzw. kurzfristig lieferbar
- Beide Anflanschseiten sind fertig bearbeitet
- Zentrierte Motor- und Pumpenwelle
- Standardpumpenträger aus Aluminium
- Pumpenträger aus GG kurzfristig lieferbar

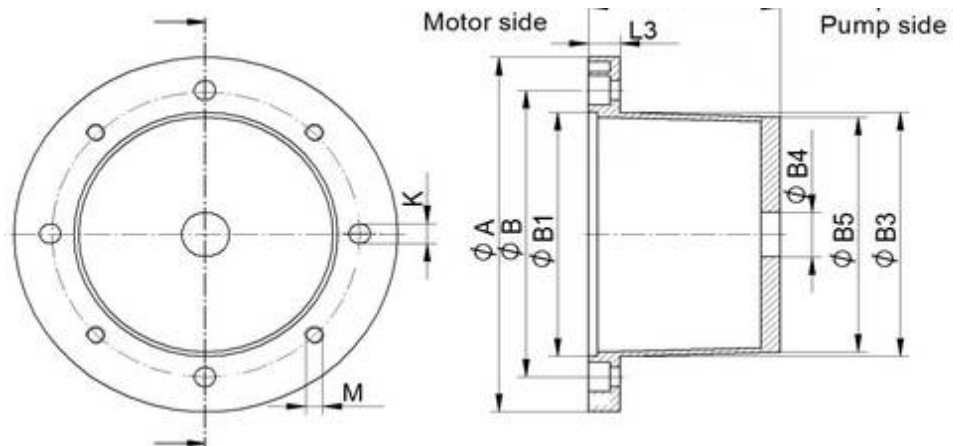
- Connection elements between IEC motor and hydraulic pump
- Available for nearly all hydraulic pumps ex stock at short notice
- Both mounting sides are finished
- Centered motor shaft and pump shaft
- Standard bell housings made from aluminum
- Bell housings made from cast iron are available at short notice

Pumpenträger gemäß VDMA 24561 Form A

Bell housings acc. to VDMA 24561 form A

Für IEC-Motoren ab Größe 225S
je 8 Bohrungen auf dem Umfang
(Gewinde je 22,5° zum
Achsenkreuz versetzt)

For IEC motor from size 225S
each 8 bores on the periphery
(thread each offset by 22,5° on
the verticle)



IEC-Motor Baugröße Size Wellen- ende Shaft (dxL)	KW bei $n=1500 \text{ min}^{-1}$	Pumpenträger Bellhousing Typ Size	Kupplung Coupling Typ Size	Fussflansch Foot bracket PTFL PTFS	Dichtung DBR Gasket	Abmessungen / Dimensions in mm									
						Motorseite Motor side								Pumpen- seite Pump side	
						A	B	B1	B3	L1	L3	M	K	B5	B4 _{min}
71 (14 x 30)	0,25	BR 160/80/...	19/24	160	160	160	130	110	110	80	13	M8	9	105	27
	0,37	BR 160/90/...								90				102	29
80 (19 x 40) 90S/90L (24 x 50)	0,55	BR 200/100/...	19/24	200	200	200	165	130	145	100	16	M10	11	124	40
	0,75	BR 200/110/...								110				140	37
	1,1	BR 200/124/...								124				141	57
	1,5	BR 200/140/...								140				180	47
100L/112M (28 x 60)	2,2	BR 250/120/...	24/30	250	250	250	215	180	190	120	19	M12	14	177	49
		BR 250/124/...								124				126	42
	3	BR 250/135/...								135	180			56	
	4	BR250/148/...								148	180			56	
		BR250/170/...								170	19			250	56

Pumpenträger und Zubehör

Bell housings and accessories

Pumpenträger gemäß VDMA 24561 Form A

Bell housings acc. to VDMA 24561 form A

IEC-Motor Baugröße Size Wellen- ende Shaft (dxL)	KW bei $n=1500 \text{ min}^{-1}$	Pumpenträger Bellhousing Typ Size	Kupplung Coupling Typ Size	Fussflansch Foot bracket PTFL PTFS	Dichtung DBR Gasket	Abmessungen / Dimensions in mm										
						Motorseite Motor side								Pumpen- seite Pump side		
						A	B	B1	B3	L1	L3	M	K	B5	B4 _{min}	
						132S/132M (38 x 80)	5,5	BR 300/144/...	28/38	300	300	300	265	230	234	144
BR 300/150/...	150	231	77													
BR 300/155/...	155	205	56													
7,5	BR 300/168/...	168	220	57												
	BR 300/196/...	196														
160M/160L (42 x 110) 180M/180L (48 x 110)	11	BR 350/188/...	38/45	350	350	350	300	250	260	188	26	M16	17	225	59	
	15	BR 350/204/...	(11-15)							204				26	248	97
	18,5	BR 350/228/...	42/55							228					255	88
	22	BR 350/256/...	(18,5-22)							256					230	75
200L (55 x 110)	30	BR 400/204/...	42/55	400	400	400	350	300	300	204	26	M16	17	279	95	
		BR 400/228/...								228				290	97	
		BR 400/256/...								256				25	260	
225S/225M (60 x 140)	37	BR 450/234/...	48/60	450	450	450	400	350	350	234	26	M16	17	315	97	
	45	BR 450/262/...								262				25	325	
		BR 450/285/...								285						
250M (65 x 140) 280S/280M (75 x 140)	55 75 90	BR 550/248/...	55/70	550	550	550	500	450	450	248	26	M16	17	340	97	
		BR 550/265/...	(55 KW)							265					360	120
		BR 550/275/...	65/75							275					340	97
		BR 550/295/...	(75-90 KW)							295					360	123
		BR 550/315/...								315					400	150
315S/315M (80 x 170)	110	BR 660/310/...	75/90	660	660	660	600	550	550	310	32	M20	22	410	120	
	132	BR 660/330/...	(110-132 KW)							330					400	
	160	BR 660/343/...	90/100							343					490	174
	200	BR 660/395/...	(160-200)							395					500	197

Wird der Pumpenträger in öldichter Ausführung benötigt, ist dieses in der Bestellung mit anzugeben. (Aufpreis)
In case of oilproof bell housings, please mention in order (surcharge)

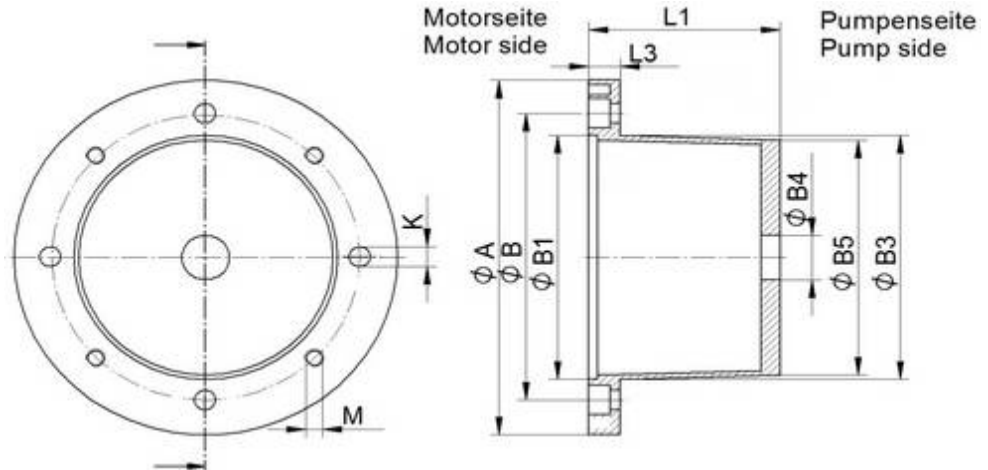
Pumpenträger und Zubehör

Bell housings and accessories

Weitere Pumpenträger

Für IEC-Motoren ab Größe 225S
je 8 Bohrungen auf dem Umfang
(Gewinde je 22,5° zum
Achsenkreuz versetzt)

For IEC motor from size 225S
each 8 bores on the periphery
(thread each offset by 22,5° on
the verticle)



More bell housings

IEC-Motor Baugröße Size Wellen- ende Shaft (dxL)	KW bei $n=1500 \text{ min}^{-1}$	Pumpenträger Bellhousing Typ Size	Kupplung Coupling Typ Size	Fussflansch Foot bracket PTFL PTFS	Dichtung DBR Gasket	Abmessungen / Dimensions in mm									
						Motorseite Motor side								Pumpen- seite Pump side	
						A	B	B1	B3	L1	L3	M	K	B5	B4 _{min}
71 (14 x 30)	0,25	BR 160/100/...	19/24	160	160	160	130	110	110	100	19	M8	9	104	39
	0,37	BR 160/115/...								115	34				
80 (19 x 40) 90S/90L (24 x 50)	0,55	BR 200/80/...	19/24	200	200	200	165	130	145	80	16	M10	11	128	25
	0,75	BR 200/90/...								90				127	
	1,1	BR 200/135/...								135				125	
	1,5	BR 200/152/...								152				144	
100L/112M (28 x 60)	2,2	BR 250/100/...	24/30	250	250	250	215	180	190	100	19	M12	14	186	74
	3	BR 250/115/...								115				178	25
	4	BR 250/159/...								159				186	77
132S/132M (38 x 80)	5,5 7,5	BR 300/85/...	28/38	300	300	300	265	230	234	85	20	M12	14	231	30
		BR 300/99/...								99				225	40
		BR 300/110/...								110				228	56
		BR 300/138/...								138				231	57
160M/160L (42 x 110) 180M/180L (48 x 110)	11	BR 350/130/...	(11-15) 42/55 (18,5-22)	350	350	350	300	250	260	130	26	M16	17	252	97
	15	BR 350/146/...								146				244	77
	18,5	BR 350/159/...								159				239	50
	22	BR 350/173/...								173				290	97
200L (55 x 110)	30	BR 400/165/...	42/55	400	400	400	350	300	300	165	26	M16	17	260	95
		BR 400/170/...								170				270	35
		BR 400/188/...								188				270	35

Pumpenträger und Zubehör

Bell housings and accessories

Weitere Pumpenträger

More bell housings

IEC-Motor Baugröße Size Wellen- ende Shaft (dxL)	KW bei $n=1500 \text{ min}^{-1}$	Pumpenträger Bellhousing	Kupplung Coupling	Fussflansch Foot bracket	Dichtung DBR Gasket	Abmessungen / Dimensions in mm													
						Typ Size	Typ Size	PTFL PTFS	Motorseite Motor side								Pumpen- seite Pump side		
		A	B	B1					B3	L1	L3	M	K	B5	B4 _{min}				
225S/225M (60 x 140)	37	BR 450/185/...	48/60	450	450	450	400	350	350	185	25	M16	17	325	120				
	45	BR 450/217/...								217	26			300	50				
		BR 450/253/...								253	25			370	137				
250M (65 x 140) 280S/280M (75 x 140)	55	BR 550/190/...	55/70 (55 KW)	550	550	550	500	450	450	190		M16	17	355	129				
	75	BR 550/192/...								192				330	124				
	90	BR 550/207/...								65/75				207	26			340	97
		BR 550/217/...								(75-90 KW)				217				362	50
315S/315M (80 x 170)	110	BR 660/247/...	75/90 (110-132 KW)	660	660	660	600	550	550	247		M20	22	465	80				
	132																		
	160	BR 660/260/...								90/100 (160-200)				260	32			340	156
	200																		

Wird der Pumpenträger in öldichter Ausführung benötigt, ist dieses in der Bestellung mit anzugeben. (Aufpreis)

In case of oilproof bell housings, please mention in order (surcharge)

Bestellbeispiel: Pumpenträger

Order example: Bellhousing

Pumpenträger Typ Bellhousing type	IEC-Motoren-Flansch ϕ IEC-Motor-flange ϕ	Pumpenträgerlänge Bellhousing length	Interne Bohrnummer Internal bore number
BR	400	228	AH32

Bestellbeispiel: Sonex® Kupplung

Order example: Sonex® coupling

Kupplungstyp Type of coupling	Kupplungsgröße Size of coupling	Zahnkranzhärte Hardness of spider	Fertigbohrung (d_1) Finish bore (d_1)	Fertigbohrung (d_2) Finish bore (d_2)	Material Material
SONEX®	38/45	98°	$\phi 28$	$\phi 45$	ST

Bestellbeispiel: Splinex® Kupplung

Order example: Splinex® coupling

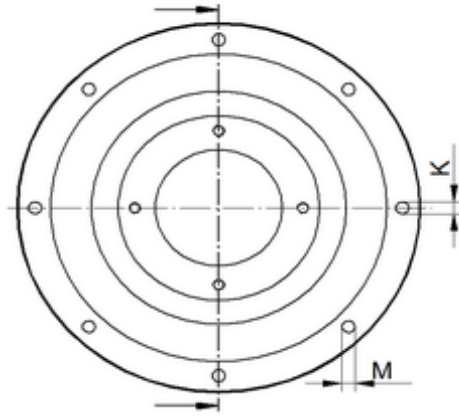
Kupplungstyp Type of coupling	Kupplungsgröße Size of coupling	Fertigbohrung (d_1) Finish bore (d_1)	Fertigbohrung (d_1) Finish bore (d_1)	Material Material
Splinex®	SP 28	$\phi 28$	$\phi 45$	ST

Pumpenträger und Zubehör

Bell housings and accessories

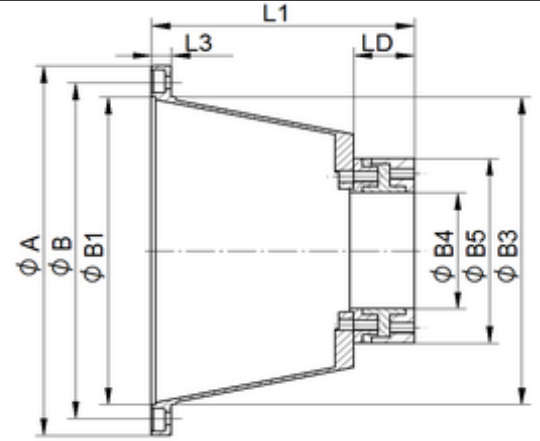
Pumpenträger mit Dämpfungsflansch

Für IEC-Motoren ab Größe 225S
je 8 Bohrungen auf dem Umfang
(Gewinde je 22,5° zum
Achsenkreuz versetzt)



For IEC motor from size 225S
each 8 bores on the periphery
(thread each offset by 22,5° on
the verticle)

Bellhousing with damping flange



IEC-Motor Baugröße Size Wellen- ende Shaft (dxL)	KW bei n=1500 min ⁻¹	Pumpenträger Bellhousing Typ Size	Dämpfungsflansch Damping flange (DF)	Fussflansch Foot bracket PTFL PTFS	Dichtung DBR Gasket	Abmessungen / Dimensions in mm											
						Motorseite Motor side								Pumpen- seite Pump side			
						A	B	B ₁	B ₃	L ₁	L _D	L ₃	M	K	B _{5D}	B _{4min}	
80 (19 x 40) 90S/90L (24 x 50)	0,55	BR 200/45/...	D 150	200	200	200	165	130	145	90	45	16	11	M10	148	18	
	0,75	BR 200/55/...								100							
	1,1	BR 200/79/...								124							
100L/112M (28 x 60)	2,2	BR 250/61/...	D 150	250	250	250	215	180	190	106	45	18	14	M12	148	18	
		BR 250/79/...								124							
	3	BR 250/100/...	D 190	250	250	250	215	180	190	145	45	18	14	M12	190	30	
		BR 250/61/...								106							
	132S/132M (38 x 80)	5,5	BR 250/79/...	D 190	300	300	300	265	230	234	124	45	20	14	M12	190	30
			BR 250/100/...								145						
BR 300/110/...			155														
BR 300/85/...			130														
BR 300/99/...			144														
BR 300/138/...			183														
7,5		BR 300/150/...	D 230	300	300	300	265	230	234	195	45	20	14	M12	190	30	
		BR 300/110/...								155							
		BR 300/85/...								130							
		BR 300/99/...								144							
		BR 300/138/...								183							
		BR 300/150/...								195							
BR 300/110/...	168																
BR 300/85/...	143																
BR 300/99/...	157	58	234	97													
BR 300/138/...	196																
BR 300/150/...	208																

Pumpenträger und Zubehör

Bell housings and accessories

Pumpenträger mit Dämpfungsflansch

Bellhousing with damping flange

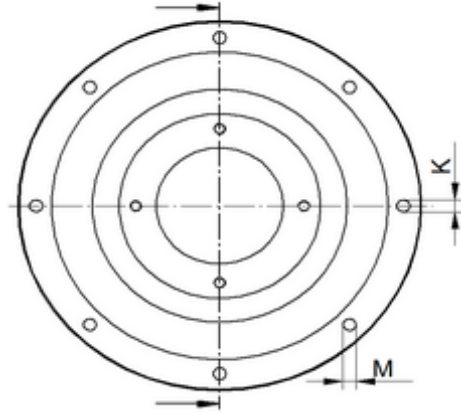
IEC-Motor Baugröße Size Wellen- ende Shaft (dxL)	KW bei n=1500 min ⁻¹	Pumpenträger Bellhousing	Dämpfungsflansch Damping flange (DF)	Fussflansch Foot bracket	Dichtung DBR Gasket	Abmessungen / Dimensions in mm																										
						Typ Size	Motorseite Motor side									Pumpen- seite Pump side																
		A					B	B1	B3	L1	L _D	L3	M	K	B5	B4 _{min}																
160M/160L (42 x 110) 180M/180L (48 x 110)	11 15 18,5	BR 350/127/...	D 150	350	350					175	45	25	17	M16		148	18															
		BR 350/145/...								190		26																				
		BR 350/159/...								204		25																				
		BR 350/184/...								229		25																				
		BR 350/127/...								175		25																				
		BR 350/143/...								188		26																				
		18,5	BR 350/159/...			D 190	350	350	350	300	250	260	204	58	26	17	M16		190	30												
			BR 350/184/...										229		25																	
			BR 350/130/...										188		25																	
			22			BR 350/146/...							D 230	350	350						350	300	250	260	204	58	26	17	M16		234	97
						BR 350/159/...																			217		26					
						BR 350/184/...																			242		25					
	BR 350/130/...					188	25																									
	BR 350/146/...					204	26																									
	BR 350/159/...					217	25																									
200L (55 x 110)	30	BR 400/165/...	D 190	400	400	400	350	300	300	210	58	20	17	M16		190	30															
		BR 400/170/...								215								45														
		BR 400/184/...								229																						
		BR 400/170/...								228																						
		BR 400/184/...								242																						
		BR 400/170/...								228																						
		BR 400/184/...								242								58														
		BR 400/189/...								247								25														
225S/225M (60 x 140)	37 45	BR 450/234/...	D 190	450	450	450	400	350	350	230	58	25	17	M16		190	30															
		BR 450/234/...								249								45														
		BR 450/234/...								243																						
		BR 450/234/...								234																						
		BR 450/234/...								262																						
		BR 450/262/...								243																						
		BR 450/262/...								234								58														
		BR 450/285/...								262																						
BR 450/315/...	268	83																														

Pumpenträger und Zubehör

Bell housings and accessories

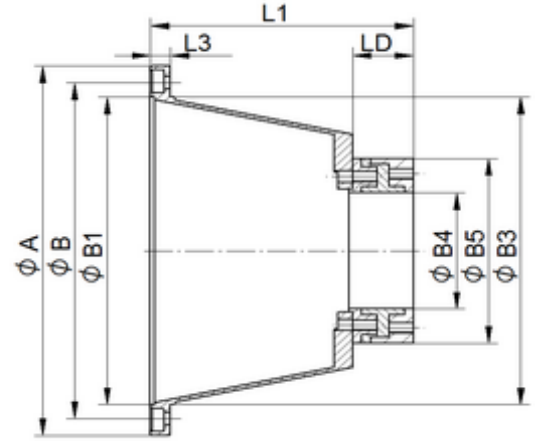
Pumpenträger mit Dämpfungsflansch

Für IEC-Motoren ab Größe 225S
je 8 Bohrungen auf dem Umfang
(Gewinde je 22,5° zum
Achsenkreuz versetzt)



For IEC motor from size 225S
each 8 bores on the periphery
(thread each offset by 22,5° on
the verticle)

Bellhousing with damping flange



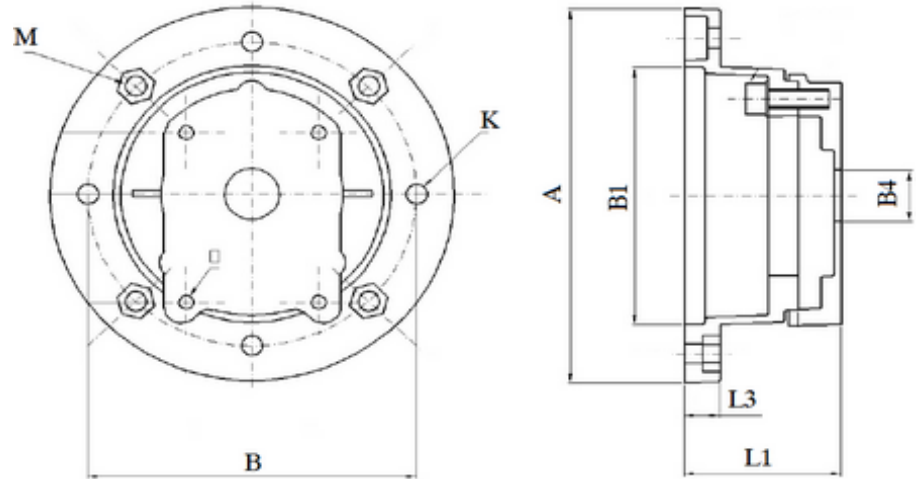
IEC-Motor Baugröße Size Wellen- ende Shaft (dxL)	KW bei n=1500 min ⁻¹	Pumpenträger Bellhousing Typ Size	Dämpfungsflansch Damping flange (DF) D 190 D 230 D 260 D 330	Fussflansch Foot bracket PTFL PTFS	Dichtung DBR Gasket	Abmessungen / Dimensions in mm															
						Motorseite Motor side									Pumpen- seite Pump side						
						A	B	B1	B3	L1	L _D	L3	M	K	B5	B4 _{min}					
250M (65 x 140) 280S/280M (75 x 140)	55 75 90	BR 550/192/...	D 190	550	550	550	500	450	450	237	45	26	17	M16	190	30					
		BR 550/207/...								252											
		BR 550/220/...								265											
		BR 550/190/...								248											
		BR 550/207/...	265							58							26	17	M16	234	97
		BR 550/217/...	275																		
		BR 550/190/...	248							58							26	17	M16	264	97
		BR 550/207/...	265																		
		BR 550/217/...	275																		
		BR 550/192/...	275							83							26	17	M16	330	120
BR 550/207/...	290																				
BR 550/232/...	300																				
315S/315M (80 x 170)	110 132 160 200	BR 660/252/...	D 260	660	660	660	600	550	550	310	58	32	22	M20	264	97					
		BR 660/260/...								318											
		BR 660/247/...	330							83							32	22	M20	330	120
		BR 660/262/...	343																		
		BR 660/220/...	372							125							32	22	M20	484	260

Pumpenträger und Zubehör

Bell housings and accessories

Pumpenträger aus Kunststoff

Bellhousing made from plastic

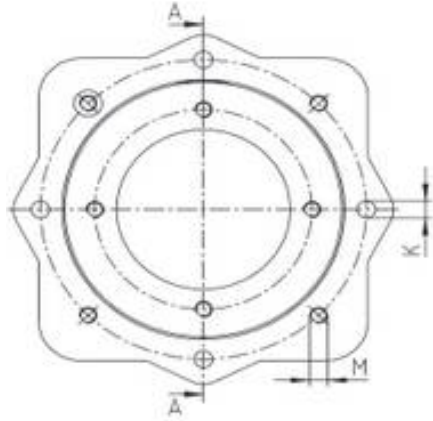


IEC-Motor Baugröße Size	Wellen- ende Shaft (dxL)	KW bei $n=1500 \text{ min}^{-1}$	Pumpenträger Bellhousing	Kupplung Coupling	Fussflansch Foot bracket	Dichtung DBR Gasket	Abmessungen / Dimensions in mm									
							Motorseite Motor side								Pumpen- seite Pump side	
							Typ Size	Typ Size	PTFL PTFS	A	B	B1	B3	L1	L3	M
71 (14 x 30)		0,25	BR 160/70/...	19/24	160	160	160	130	110	-	70	14	8,5	8,5	-	22
		0,37	BR 160/78/...								78	14				
80 (19 x 40)		0,55	BR 200/90/...	19/24	200	200	200	165	130	-	90	14	11	11	-	22
		0,75	BR 200/98/...								98					
90S/90L (24 x 50)		1,1														
		1,5														36
100L/112M (28 x 60)		2,2	BR 250/102/...	24/30	250	250	250	215	180	-	102	16	14	14	-	22
		3	BR 250/110/...								110	16				
132S/132M (38 x 80)		5,5	BR 300/139/...	28/38	300	300	300	265	230	-	139	20	14	14	-	36
		7,5	BR 300/165/...								165					
160M/160L (42 x 110)		11	BR 350/169/...	38/45 (11-15)	350	350	350	300	250	260	130	30	M16	18	-	36
		15														
180M/180L (48 x 110)		18,5	BR 350/195/...	42/55 (18,5-22)	350	350	350	300	250	260	159					
		22														

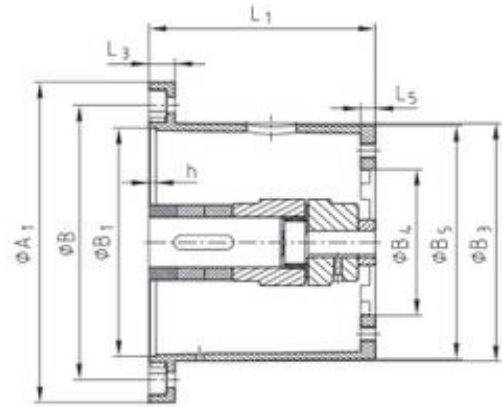
Pumpenträger und Zubehör

Bell housings and accessories

Pumpenträger aus Grauguss



Bellhousing made from cast iron



IEC-Motor Baugröße Size Wellen- ende Shaft (dxL)	KW bei n=1500 min ⁻¹	Pumpenträger Bellhousing Typ Size	Dämpfungsflansch Damping flange (DF)	Fussflansch Foot bracket PTFL PTFS	Dichtung DBR Gasket	Abmessungen / Dimensions in mm										
						Motorseite Motor side								Pumpen- seite Pump side		
						A ₁	B	B ₁	B ₃	L ₁	L ₃	L ₅	M	K	B ₅	B ₄ _{min}
80	0,55-1,5	BRG 200/124	-	200	200	200	165	130	145	124	16	12	M10	11	170	55
100L/112M	2,2-3	BRG 250/175	-	250	250	250	215	180	190	175	19	12	M12	14	225	70
132S/132M	5,5-7,5	BRG 300/144	-	300	300	300	265	230	234	144	20	15	M12	14	215	30
160M/160L	11-22	BRG 350/188	-	350	350	350	300	250	260	188	26	15	M16	17	242	76
180M/180L	11-22	BRG 350/204	-	350	350	350	300	250	260	204	26	15	M16	17	235	76
200L	30	BRG 400/256	-	400	400	400	350	300	300	256	26	20	M16	17	280	97
200L	30	BRG 400/204	-	400	400	400	350	300	300	204	26	20	M16	17	260	97
200L	30	BRG 400/228	-	400	400	400	350	300	300	228	26	20	M16	17	280	97
225S/225M	37-45	BRG 450/234	-	450	450	450	400	350	350	234	26	24	M16	17	289	97
225S/225M	37-45	BRG 450/262	-	450	450	450	400	350	350	262	26	20	M16	17	315	91
250M	55-75	BRG 550/265	-	550	550	550	500	450	450	265	26	25	M16	17	360	97
280S/280M	90	BRG 550/248	-	550	550	550	550	450	450	248	26	25	M16	17	349	97
315S/315M	110-160	BRG 660/330	-	660	660	660	600	550	550	330	32	33	M20	22	425	119

Pumpenträger und Zubehör

Bell housings and accessories

Fussflansche nach VDMA 24561

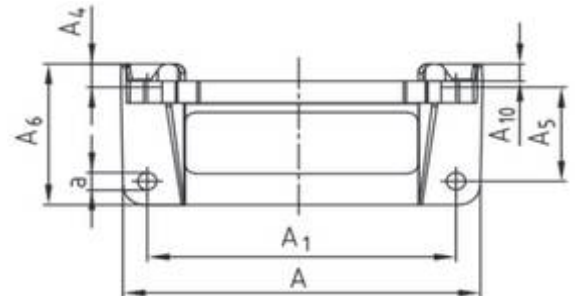
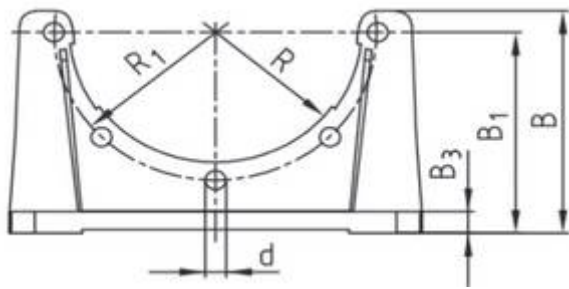
Footbrackets acc. to VDMA 24561

- Werkstoff: Aluminium / GG
- PTFL: Leichte und platzsparende Bauform
- PTFS: Schwere Baureihe besonders geeignet auch für Mehrfachpumpen
- Lagerung eines IEC-Motors bei horizontaler und vertikaler Bauweise

- Material: Aluminium / cast iron
- PTFL: Light and space saving construction
- PTFS: Heavy line, especially suitable also for multiple pumps
- Stocking of one IEC motor in case of horizontal and vertical construction

Leichte Baureihe: PTFL

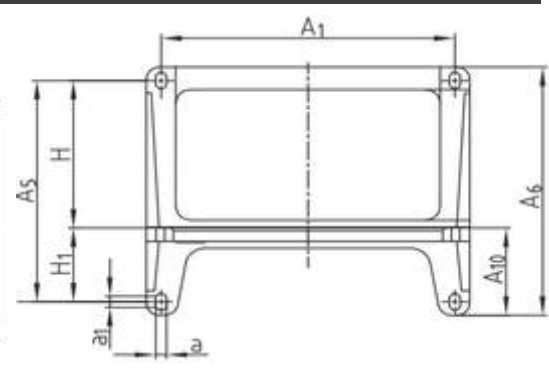
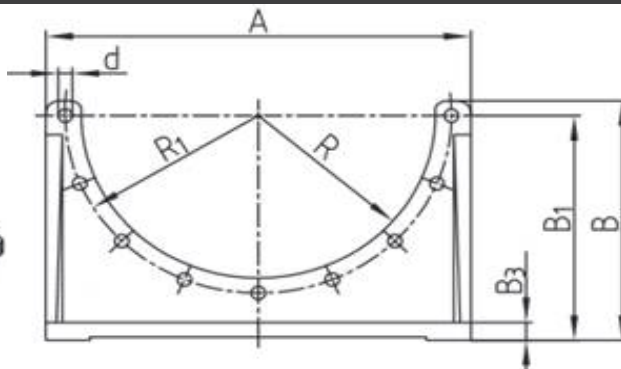
Light line: PTFL



Serie: PTFL	Typ size	IEC-Motor Baugröße IEC motor size	Abmessungen / dimensions in mm													
			A	A ₁	A ₃	A ₆	A ₄	A ₅	A ₁₀	B	B ₁	B ₃	d	a	R ₁	R
	PTFL 160	71	160	140	12	80	15	50	8	110	100	10	9	9	65.0	55
	PTFL 200	80 / 90	210	180	14	90	15	60	11	124	112	12	11	11	82.5	72.5
	PTFL 250	100 / 112	250	220	16	97	21	60	-	145	132	15	13	13	107.5	95
	PTFL 300	132	290	260	18	116	20	80	-	175	160	18	13	13	132.5	117

Schwere Baureihe: PTFS

Heavy line: PTFS



Serie: PTFS	Typ size	IEC-Motor Baugröße IEC motor size	Abmessungen / dimensions in mm														
			A	A ₁	A ₃	A ₆	A ₄	A ₅	A ₁₀	B	B ₁	B ₃	d	R ₁	R	H	H ₁
	PTFS 250	100 / 112	250	215	18	230	-	185	82	165	155	15	14	107.5	95	125	60
	PTFS 300	132	300	265	20	270	-	225	92	200	185	18	14	132.5	117	150	75
	PTFS 350	160 / 180	350	300	25	305	-	265	110	252	235	18	18	150.0	130	175	90
	PTFS 400	200	400	350	20	350	-	300	125	277	260	20	18	175.0	150	200	100
	PTFS 450	225	450	400	25	385	-	335	138	312	295	20	18	200.0	175	225	110
	PTFS 550	250 / 280	550	500	25	465	-	415	165	370	350	25	18	250	225.0	275	140
	PTFS 660	315	660	600	30	555	-	495	195	405	380	30	22	300	300.0	330	165

Pumpenträger und Zubehör

Bell housings and accessories

Dämpfungsschienen

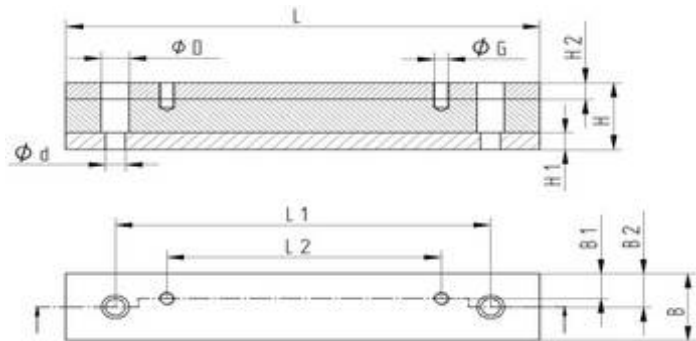
- Senken Schallpegel und dämpfen Schwingungen
- Fertig bearbeitet für IEC-Motoren IMB 35 (DSM) NEMA-Motoren, PTFE-Fußflansche (PTFE-DS) bzw. PTFE-Fußflansche (PTFE-DS)
- Sonderlängen bzw. Ausführungen auf Anfrage möglich
- Material: Naturgummi (NR) / Stahl

Damping rods

- Reduction of sound level / damping vibrations
- Finished for IEC motors IMB 35 (DSM), NEMA-motors, PTFE-foot brackets (PTFE-DS) and PTFE-foot brackets (PTFE-DS) respectively
- Special lengths and designs possible on request
- Material: Rubber (NR) / steel

DSM für Elektromotoren (Baupform IM B 3)

DSM for electric motors (Mounting IM B 3)



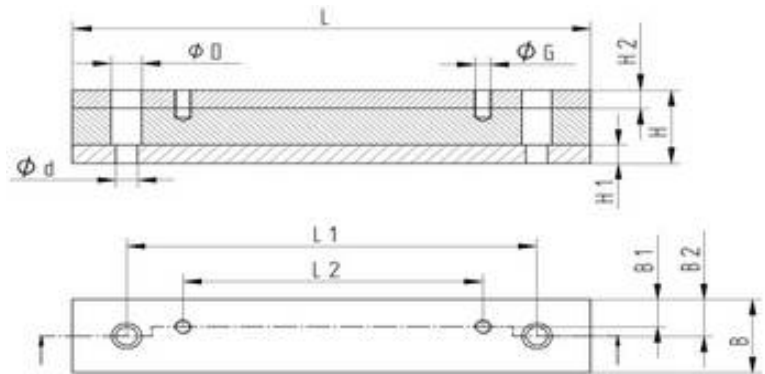
Dämpfungsschiene Damping rod	IEC-Motor Baugröße IEC motor size	Abmessungen / dimensions in mm												
		L	L 1	L 2	H	H 1	H 2	B	B 1	B 2	d	D	G	Shore° NR
DSM 71	71	196	156	90	40	8	12	50	21	25	14	20	M6	55°
DSM 80	80	176	146	100	40	8	12	50	22	25	14	20	M8	55°
DSM 90 S	90 S	196	156	100	40	8	12	50	24.5	25	14	20	M8	55°
DSM 90 L	90 L	240	205	125	40	8	12	50	24	25	14	20	M8	55°
DSM 100 L / 112 M	100 L / 112 M	240	205	140	40	8	12	50	22	25	14	20	M10	55°
DSM 132 S	132 S	280	245	140	45	8	12	50	20	25	14	20	M10	55°
DSM 132 M	132 M	280	245	178	45	8	12	50	20	25	14	20	M10	55°
DSM 160 M	160 M	340	300	210	60	15	15	70	28	35	18	26	M12	55°
DSM 160 L	160 L	416	370	254	60	15	15	70	28	35	18	26	M12	55°
DSM 180 M	180 M	416	370	241	60	15	15	70	35	35	18	26	M12	55°
DSM 180 L	180 L	446	400	279	60	15	15	70	35	35	18	26	M12	55°
DSM 200 L	200 L	492	430	305	60	15	15	70	35	35	22	33	M16	55°
DSM 225 S	225 S	492	430	286	60	15	15	70	35	35	22	33	M16	55°
DSM 225 M	225 M	492	445	311	60	15	15	70	35	35	22	33	M16	55°
DSM 250 M	250 M	492	445	349	60	15	15	100	50	50	22	33	M20	70°
DSM 280 S	280 S	614	570	368	60	15	15	100	50	50	22	33	M20	70°
DSM 280 M	280 M	614	570	419	60	15	15	100	50	50	22	33	M20	70°
DSM 315 S	315 S	614	570	406	60	15	15	120	60	60	22	33	M24	70°
DSM 315 M	315 M	614	570	457	60	15	15	120	60	60	22	33	M24	70°
DSM 315 L	315 L	704	660	508	60	15	15	120	60	60	22	33	M24	70°

Pumpenträger und Zubehör

Bell housings and accessories

Dämpfungsschienen

Damping rods



DS für Fußflansch PTFE

DS for footbracket PTFE

Dämpfungsschiene Damping rod	Für Fußflansch for foot bracket	Abmessungen / dimensions in mm												
		L	L1	L2	H	H1	H2	B	B1	B2	d	D	G	Shore° NR
PTFL-DS 160	PTFL 160	176	130	50	40	8	12	50	10	25	14	20	M8	55°
PTFL-DS 200	PTFL 200	176	130	60	40	8	12	50	15	25	14	20	M10	55°
PTFL-DS 250	PTFL 250	230	140	60	40	8	12	50	15	25	14	20	M12	55°
PTFL-DS 300	PTFL 300	270	170	80	40	8	12	50	15	25	14	20	M12	55°
PTFL-DS 350	PTFL 350	305	200	110	60	15	15	70	25	35	18	26	M16	55°

DS für Fußflansch PTFE

DS for footbracket PTFE

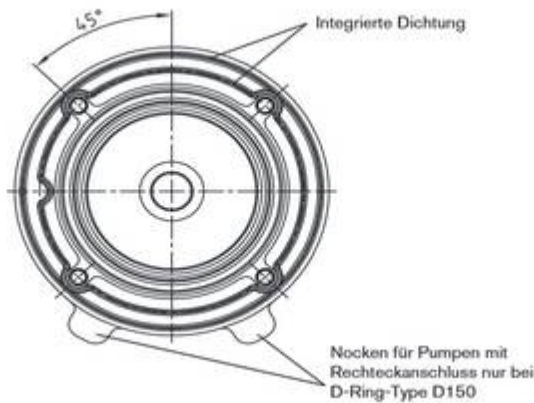
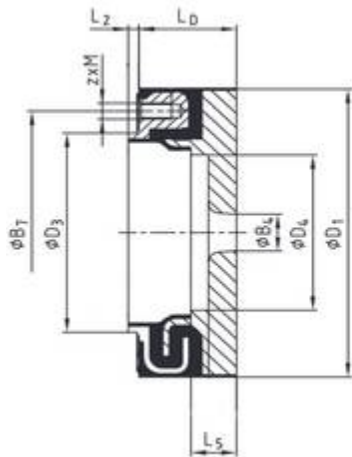
Dämpfungsschiene Damping rod	Für Fußflansch for foot bracket	Abmessungen / dimensions in mm												
		L	L1	L2	H	H1	H2	B	B1	B2	d	D	G	Shore° NR
PTFS-DS 250	PTFS 250	240	140	185	40	8	12	50	17.5	25	13	20	M12	55°
PTFS-DS 300	PTFS 300	280	180	225	45	8	12	50	17.5	25	13	20	M12	55°
PTFS-DS 350	PTFS 350	325	200	265	60	15	15	70	25	35	17	26	M16	55°
PTFS-DS 400	PTFS 400	350	234	300	60	15	15	70	25	35	17	26	M16	55°
PTFS-DS 450	PTFS 450	385	270	335	60	15	15	70	25	35	17	26	M16	55°
PTFS-DS 550	PTFS 550	490	350	415	60	15	15	100	25	50	17	26	M16	55°
PTFS-DS 660	PTFS 660	635	415	495	60	15	15	100	303	50	22	33	M20	70°

Pumpenträger und Zubehör

Bellhousings and accessories

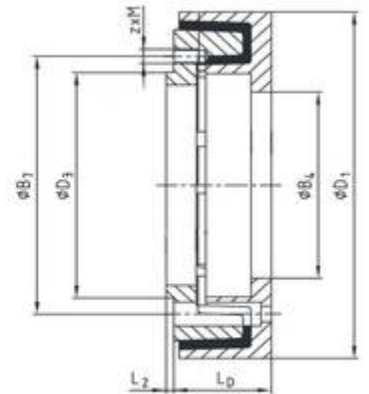
Dämpfungsschienen

- Berlitech-Dämpfungsflansche werden in Verbindung mit Berlitech Pumpenträgern zwischen Hydraulikpumpen und E-Motoren eingesetzt
- Sie bestehen aus zwei Aluminiumteilen, die durch anvulkanisierte Gummischicht (Perbunan-NBR) ohne metallische Berührung miteinander verbunden sind
- Die verwendeten Materialien sind resistent gegen Mineralöle
- Die Schallpegelreduzierung liegt bei bis zu 8 dB (A)
- Betriebstemperaturen bis 80°C - kurzzeitig bis 100°C
- Shore Härten: S=Standard / H=Hart



Damping rods

- Berlitech damping flanges are applied in connection with Berlitech bellhousings between hydraulic pumps and E-motors
- They consists of two aluminium components, which are connected to each other by a mouled- on rubber coating (perbunan-NBR) without metallic contact
- The materials applied are resistant to mineral oils
- The achievable reduction of sound level amounts to 8 dB (A)
- Working temperatures: 80°C / 100°C temporary
- Shore hardness; S=standard / H=hard



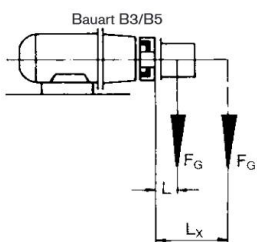
D 84 / D 125 / D 145

Abmessungen / dimensions in mm

Typ / size	B4	B7	D ₁	D ₃	D ₄	L _D	L ₂	L ₅	z x M
D 150	18	122	148	100	78	45	5	16	4 x M8
D 190	30	150	190	130	100	45	5	18	4 x M10
D 230	97	195	234	160	136	58	5	23	4 x M12
D 260	97	210	264	180	156	58	4	23	4 x M16
D 330	120	264	330	220	201	83	6	28	4 x M20
D 84/./A	147	280	360	224	-	83	5	25	4 x M20
D 84/./C	147	280	360	224	-	83	5	25	4x M20
D 125/./A	260	360	484	315	-	125	10	25	M20
D145/./A	390		590	400	-	145	12	35	M24

Radiale Gewichtsbelastung

Radial weight load



Dämpfungsflansch Damping flange	D 150	D 190	D 230	D 260	D 330	D 84	D 125	D 145
Schwerpunkt Abstand (L) Centroidal distance (mm)	100	100	100	200	200	200	250	250
Zul. Gewichtskraft bis zu 60°C F (N) Perm. weight-force up to 60°C F (N)	650	1800	3000	2300	4100	4000	6000	10000

Pumpenträger und Zubehör

Bell housings and accessories

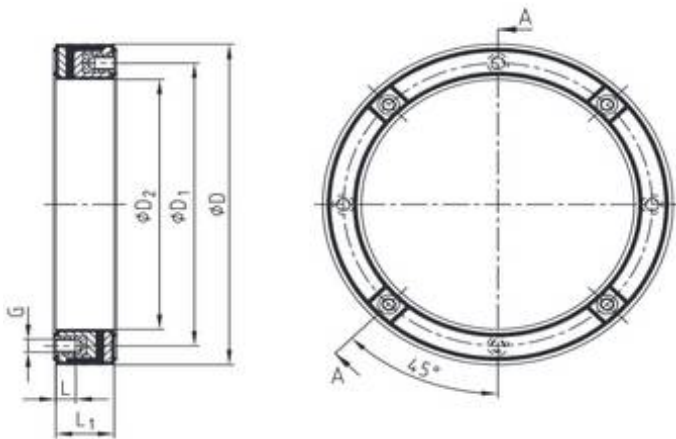
Dämpfungsringe

- Einsatz zwischen Pumpenträger und Ölbehälter vertikal oder horizontal. Dämpfungsringe bestehen aus zwei durch eine vulkanisierte Perbunanschicht miteinander verbundene Aluminiumringe
- Einsatzbereich: Mineralöl bis max +80°C
- Geräuschreduzierung: ca 3-5 dB (A)
- Dichtlippen anvulkanisiert, keine zusätzlichen Dichtungen erforderlich

Dampirings

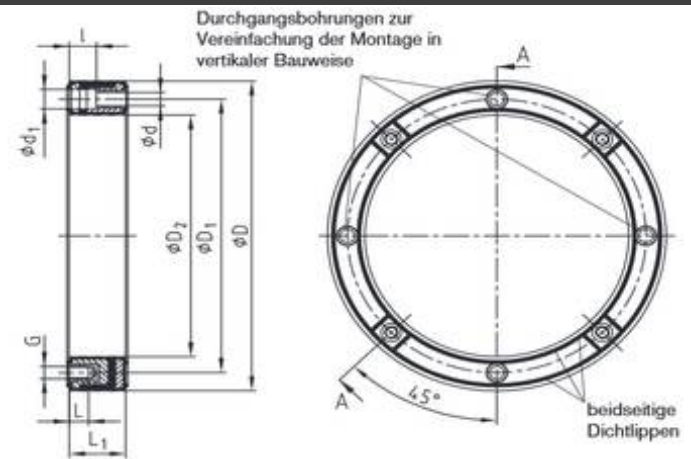
- For application between bellhousing and tank vertically or horizontally. Damping rings consist of two vulcanised perbunan coated combined aluminium rings
- Application: Mineral oil up to max. + 80°C
- Noise reduction: approx 3-5 dB (A)
- Sealing lips moulded-on, no additional sealing necessary

Dämpfungsringe DA



DA...A

Dampirings DA



DA...B

Abmessungen

Dimensions

IEC-Motor Baugröße IEC motor size	Typ size	Abmessungen / dimensions in mm							
		D	D1	D2	G	L	L1	M	N
71	DA 160 A	160	130	111	M8	16	35	-	-
80 / 90	DA 200 A	200	165	146	M10	20	40	-	-
100 / 112	DA 250 A	250	215	191	M12	20	45	-	-
132	DA 300 A	300	265	235	M12	20	50	-	-
160 / 180	DA 350 A	350	300	261	M16	24	60	-	-
200	DA 400 A	400	350	308	M16	24	70	-	-
71	DA 160 B	160	130	111	M8	16	35	14.5	9
80 / 90	DA 200 B	200	165	146	M10	20	40	16.5	11
100 / 112	DA 250 B	250	215	191	M12	20	45	18.5	14
132	DA 300 B	300	265	235	M12	20	50	18.5	14
160 / 180	DA 350 B	350	300	261	M16	24	60	24.5	18
200	DA 400 B	400	350	308	M16	24	70	24.5	18

Pumpenträger und Zubehör

Bell housings and accessories

Montageflansch

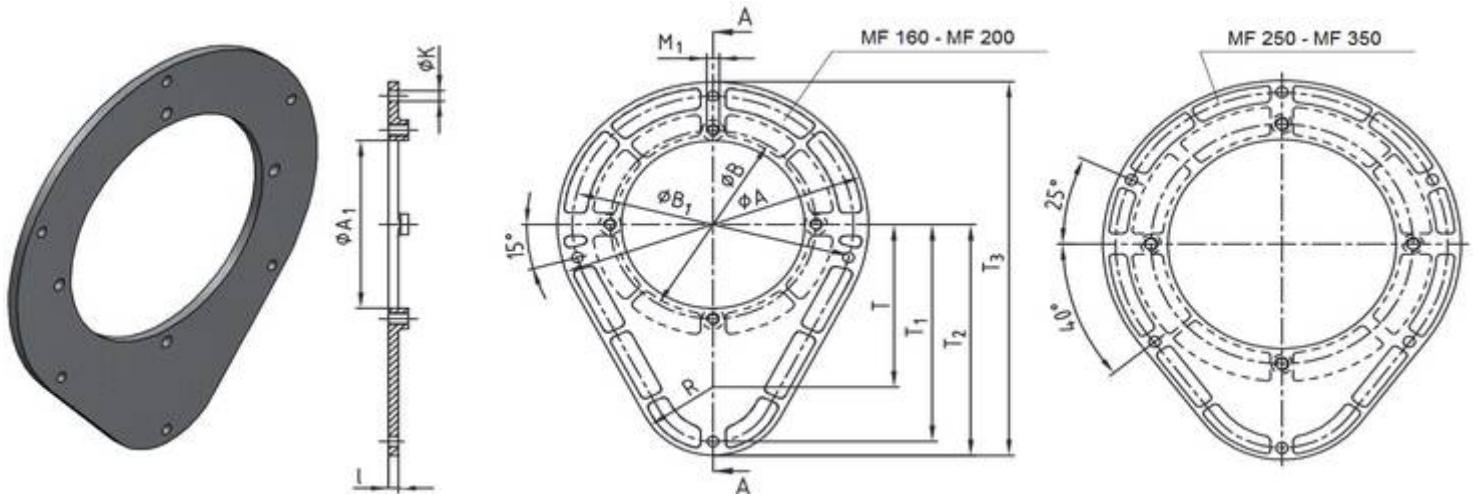
- Montageflansche ermöglichen den Ein- Ausbau der Antriebseinheit inklusive Druckleitung ohne Demontage des Behälterdeckels
- Druckleitungen werden durch den Montageflansch geführt
- Werkstoff: ST 37
- Passend für Pumpenträger \varnothing 160 - 200 mm
- Dichtung aus GK (Gummikork) als Zubehör lieferbar

Mounting flange

- Mounting flanges enable the assembly / disassembly of the power unit inclusive pressure line without dismounting of the cleaning cover
- Pressure lines are led through the mounting flange
- Material: ST 37
- suitable for bellhousing size \varnothing 160 - 200 mm
- Gasket made from KK (rubber cork) available as accessory

Montageflansch MF

Mounting flange MF



Abmessungen

Dimensions

Typ size	Abmessungen / dimensions in mm												Dichtung zwischen Ölbehälter und Montageflansch (2,5 mm dick) Gasket between oil Tank and Mounting Flange (2,5 mm thick)	Dichtung zwischen Pumpenträger und Montageflansch (2,5 mm dick) Gasket between bellhousing and Mounting Flange (2,5 mm thick)
	A	A ₁	B	B ₁	K	M ₁	R	T	T ₁	T ₂	T ₃	I		
MF 160	210	112	130	185	9	M8	60	97	145	157	262	7	MFD 160 GK	BRD 160 GK
MF 200	250	147	165	225	9	M10	60	142	190	202	327	7	MFD 200 GK	BRD 200 GK
MF 250	300	192	215	275	9	M12	60	142	190	202	352	8	MFD 250 GK	BRD 250 GK
MF 300	360	236	265	330	14	M12	90	150	225	240	420	8	MFD 300 GK	BRD 300 GK
MF 350	410	262	300	380	14	M16	110	160	255	270	475	10	MFD 350 GK	BRD 350 GK
MF 400	480	304	350	440	18	M16	150	175	305	325	565	10	MFD 400 GK	BRD 400 GK

Pumpenträger und Zubehör

Bell housings and accessories

Dichtungen

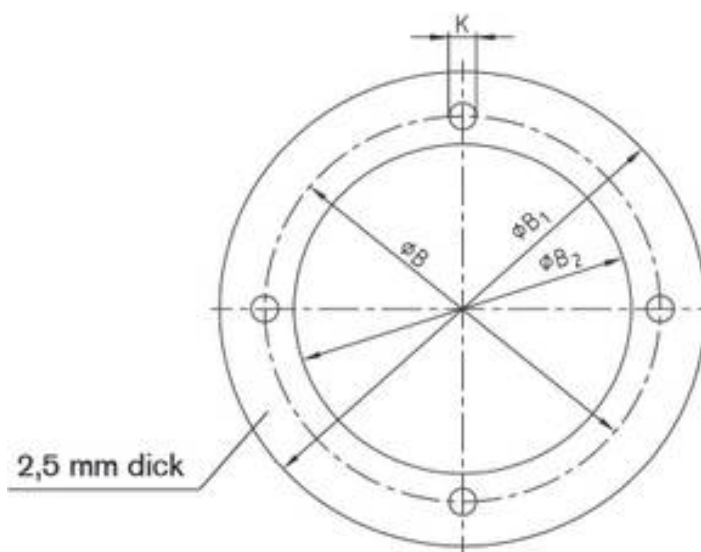
Gaskets

- BRD- und MFD-Dichtung aus Gummikork

- BRD and MFD gaskets made from rubber cork

Dichtung BRD

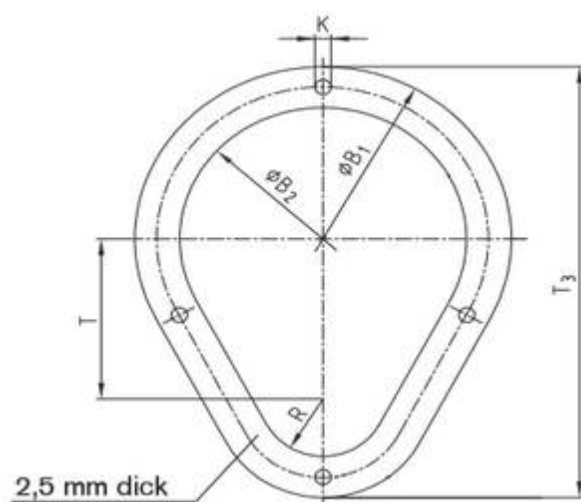
Gasket BRD



Typ size	Abmessungen / dimensions in mm			
	B 1	B	B 2	K
BRD 160 GK	160	130	111	9 (4x)
BRD 200 GK	200	165	146	11 (4x)
BRD 250 GK	250	215	191	13 (4x)
BRD 300 GK	300	265	235	13 (4x)
BRD 350 GK	350	300	261	17 (4x)
BRD 400 GK	400	350	301	17 (4x)
BRD 450 GK	450	400	351	17 (4x)
BRD 550 GK	550	500	451	17 (4x)

Dichtung MFD

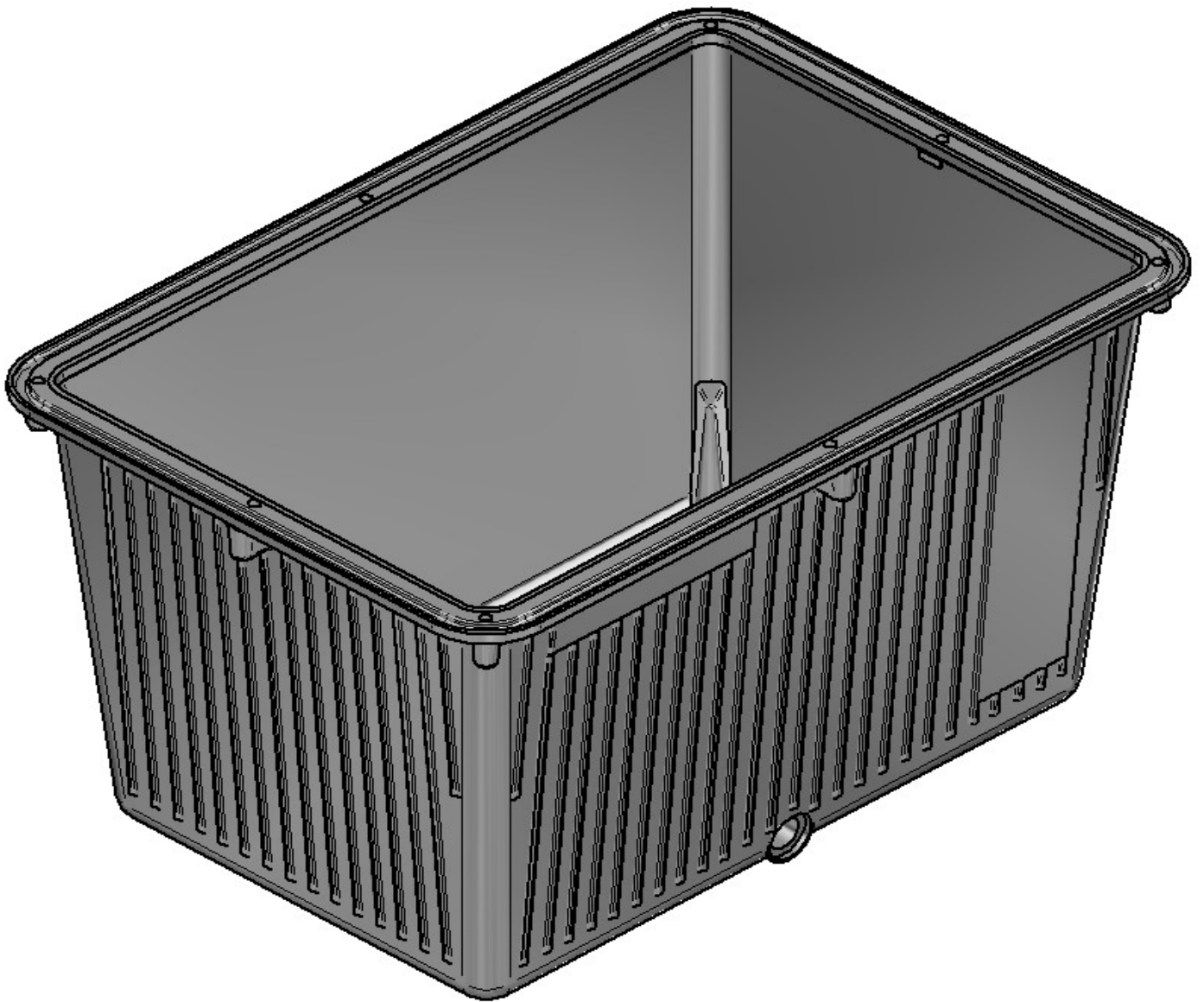
Gasket MFD



Typ size	Abmessungen / dimensions in mm					
	T3	T	R	B 1	B 2	K
MFD 160 GK	262	97	60	210	160	10 (4x)
MFD 200 GK	325	140	60	250	200	10 (4x)
MFD 250 GK	350	140	60	300	250	10 (6x)
MFD 300 GK	420	150	90	360	300	14 (6x)
MFD 350 GK	475	160	110	410	350	19 (6x)



HYDRAULIC COMPONENTS



Behälter

aus Aluminium / Tanks made from aluminum

Behälter aus Aluminium

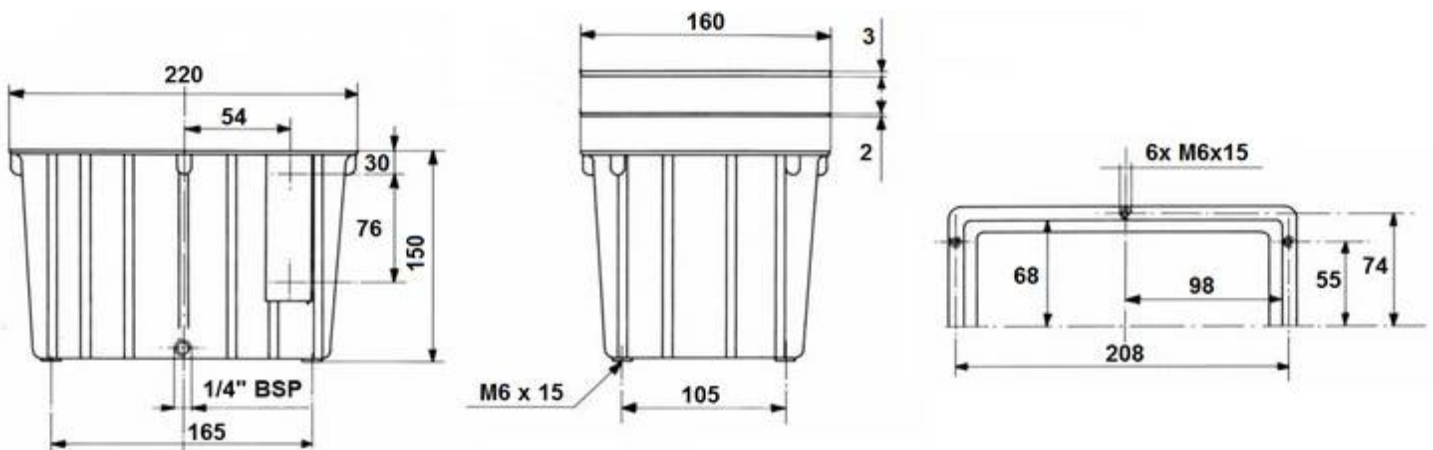
Tanks made from aluminum

- Hergestellt aus Aluminium für drucklosen Betrieb (max 0,5 bar)
- Ohne Ölauffangrand
- Rundschnur bzw. Flachdichtung für alle Behältergrößen
- Gute Wärmeverlustleistung durch hohe Wärmeleitfähigkeit / große abstrahlende Oberfläche
- Klemmfrei Stapelbar
- Temperaturbeständig bis + 100 °C
- Made of aluminum for depressurized operation (0,5 bar at the maximum)
- Without oil collecting groove
- O-ring seal or flat seal for all tank sizes
- Good heat loss capacity due to high caloric conductivity and large heat dissipating surface
- Stackable without jamming
- Temperature resistant up to + 100 °C

Aluminiumbehälter AT 3.5

Aluminum tanks AT 3.5

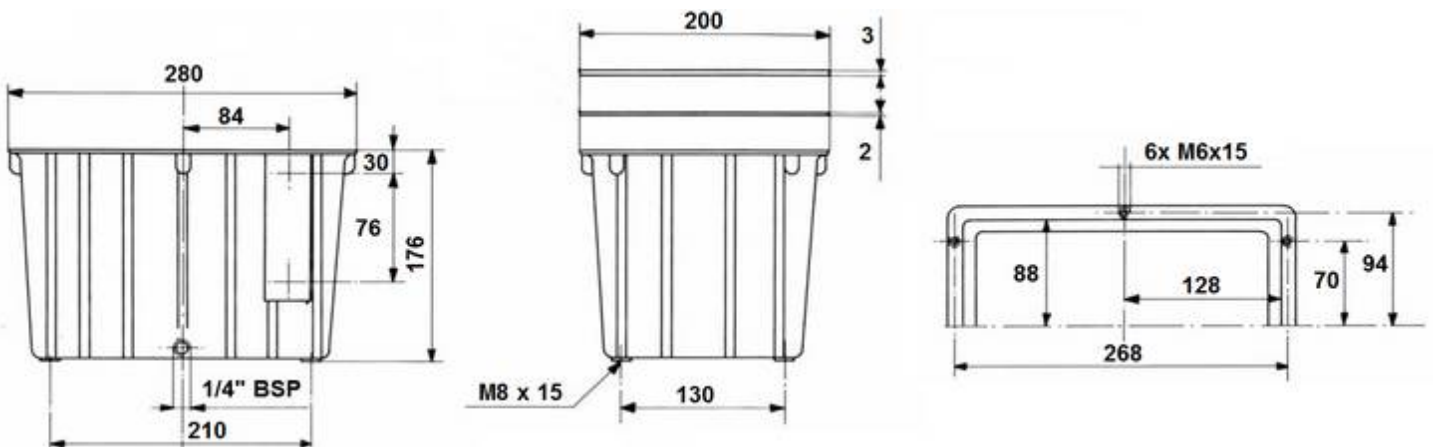
AT 3.5 Nutzvolumen / Effective volume: 3 l



Aluminiumbehälter AT 6.5

Aluminum tanks AT 6.5

AT 6.5 Nutzvolumen / Effective volume: 6 l



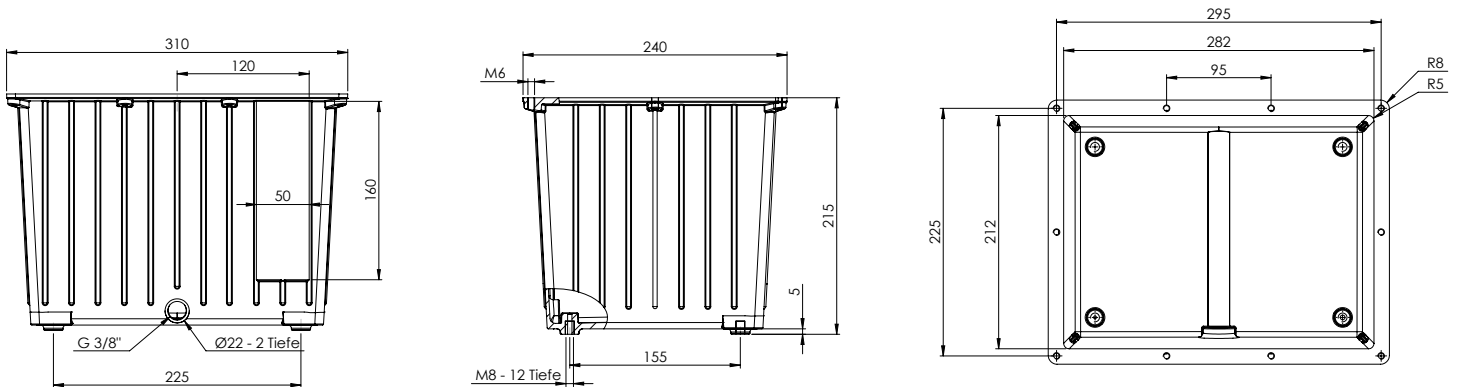
Behälter aus Aluminium

Tanks made from aluminum

Aluminiumbehälter AT 12

Aluminum tanks AT 12

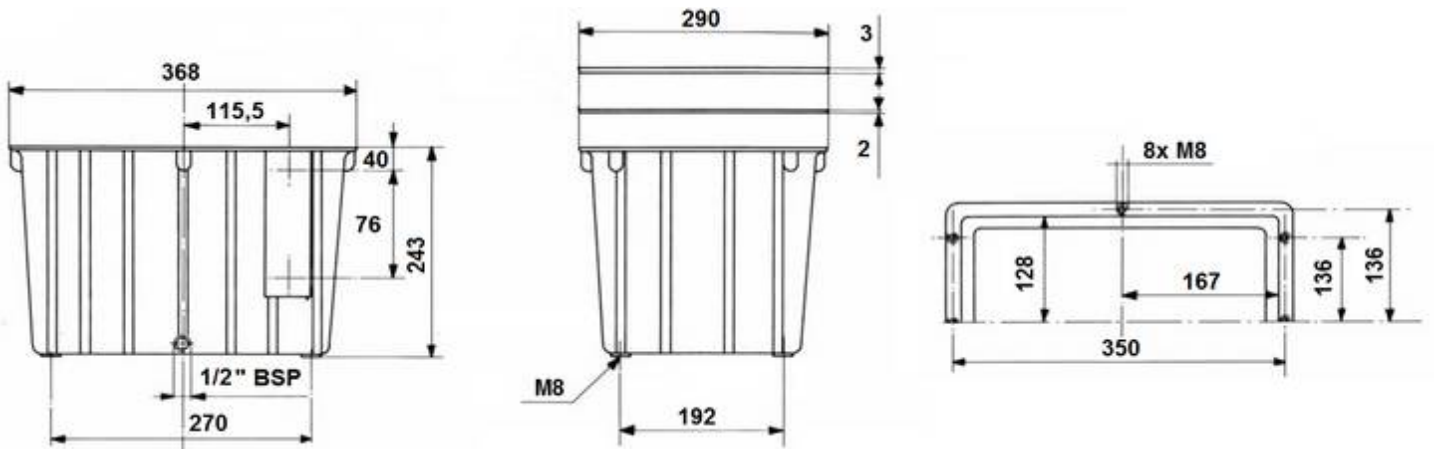
AT 12 Nutzvolumen / Effective volume: 11 l



Aluminiumbehälter AT 20

Aluminum tanks AT 20

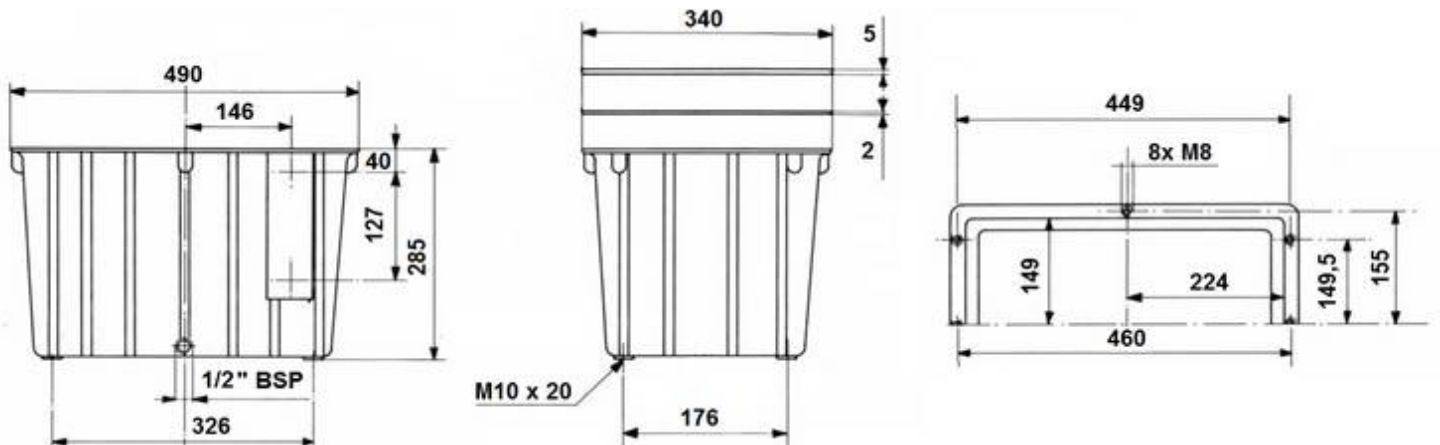
AT 20 Nutzvolumen / Effective volume: 17 l



Aluminiumbehälter AT 30

Aluminum tanks AT 30

AT 30 Nutzvolumen / Effective volume: 26 l



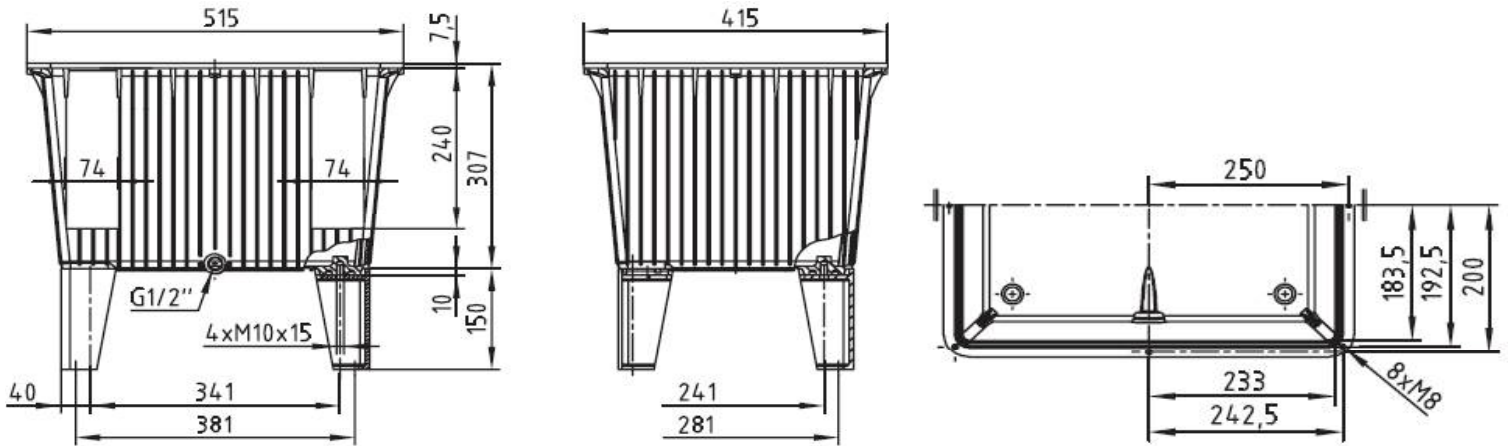
Behälter aus Aluminium

Tanks made from aluminum

Aluminiumbehälter AT 40

Aluminum tanks AT 40

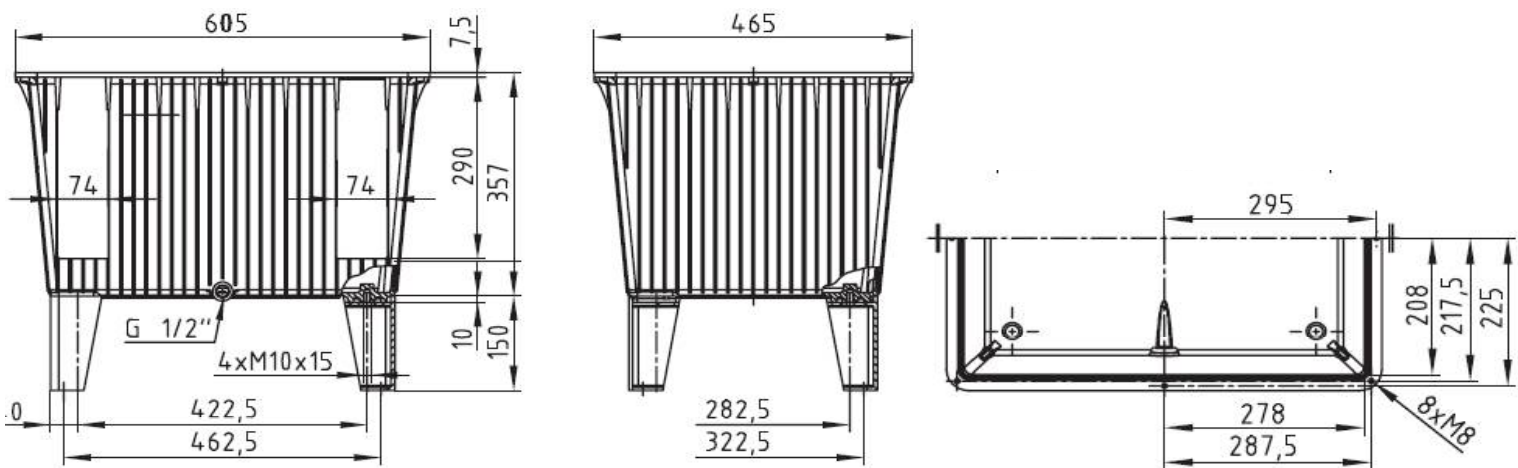
AT 40 Nutzvolumen / Effective volume: 40 l



Aluminiumbehälter AT 63

Aluminum tanks AT 63

AT 63 Nutzvolumen / Effective volume: 63 l



Andere Größen auf Anfrage lieferbar

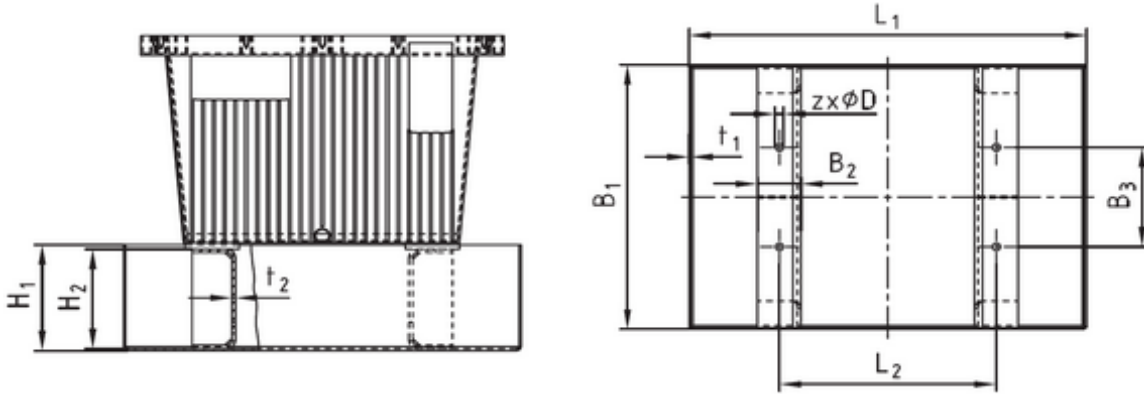
Other sizes available on request

Behälter aus Aluminium

Tanks made from aluminum

Ölwannen ATW

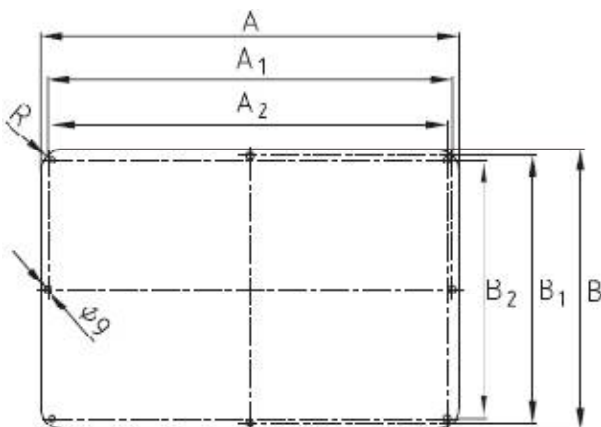
Oil sump pans ATW



Ölwanne Oil sump	für Behälter for tank	Ölwannenvolumen Volume of oil sump	Abmessungen / dimensions										
			L1	L2	B1	B2	B3	H1	H2	t1	t2	z	D
ATW 13	AT13KÖ	11,8 l	380	188	310	60	118	110	100	3	3	4	9
ATW 20	AT20K	20 l	570	400	350	60	150	110	100	3	3	4	12
ATW 30	AT30KÖ	33 l	550	300	400	60	150	160	150	3	5	4	12
ATW 44	AT44KÖ/AT40K	45 l	600	341	500	60	241	160	150	3	5	4	12
ATW 70	AT70KÖ/AT63K	63,5 l	730	423	580	60	283	160	150	3	5	4	12
ATW 100	AT100K	104 l	920	497	770	60	337	160	150	3	5	4	12

Behälterdeckel aus Stahl und Aluminium

Tank cover made of steel and aluminum



Behälterdeckel für / tank cover for AT30KÖ, AT44KÖ, AT70KÖ, AT40K; AT63K											
Deckel cover		Deckelstärke Cover thickness		Abmessungen / dimensions							
Stahl steel	Alu	Stahl steel	Alu	A	A ₁	A ₂	B	B ₁	B ₂	R	
SD 30	AD 30	5	5	475	460	449	325	310	299	25	
SD 44	AD 44	5	8	515	500	485	415	400	385	32	
SD 70	AD 70	5	8	605	590	575	465	450	435	32	

SD44/AD44 = AT40K + AT44KÖ

SD70/AD70 = AT63K + AT70KÖ



HYDRAULIC COMPONENTS

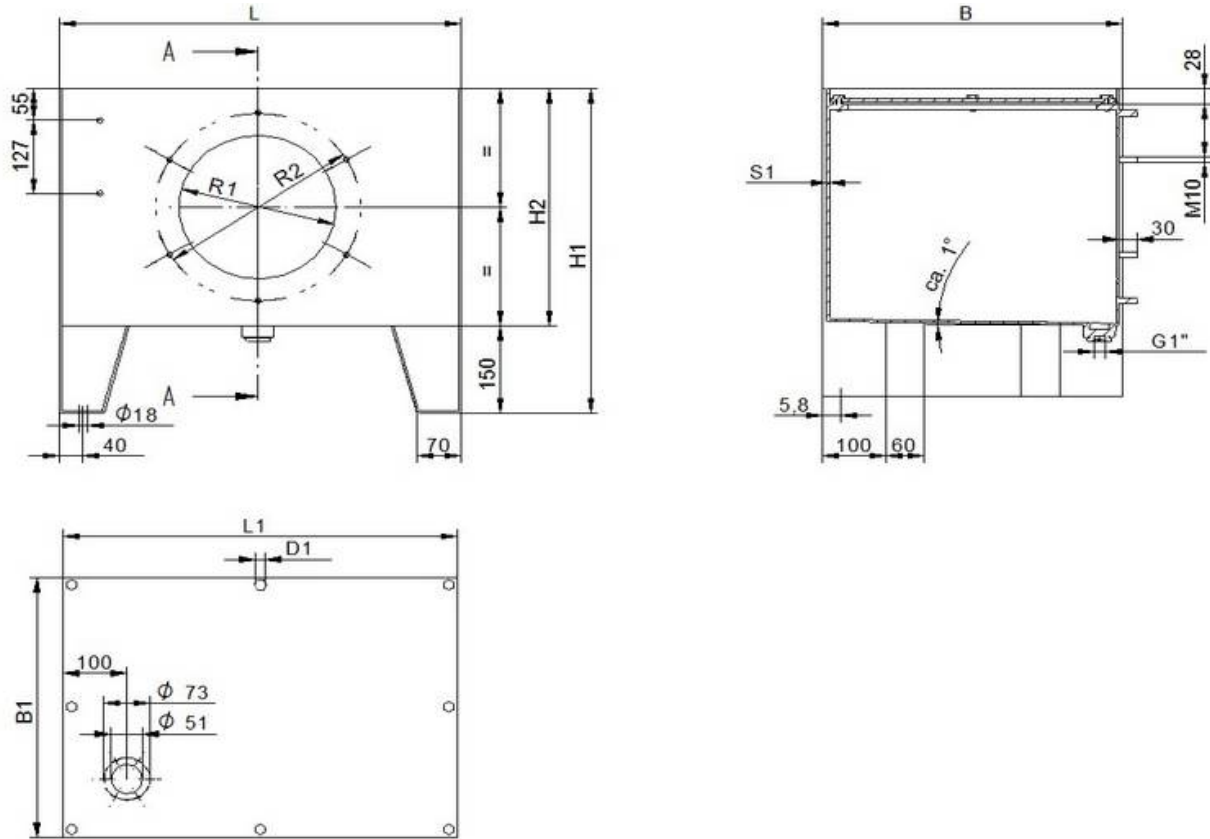


HYTANX[®]

Behälter aus Stahl / HYTANX[®] made from steel

HYTANX® Behälter aus Stahl

HYTANX® made from steel



Abmessungen / Dimensions

Größe Size	L	B	H1	H2	S1	L1	B1	D1	Deckel Lid	Gewicht Kg Weight Kg
40	508	379	430	280	3	498	355	12	5	40
63	508	379	560	410	3	498	355	12	6	53
100	633	474	560	410	4	621	448	12	6	60
160	810	604	560	410	4	798	578	12	6	85
200	900	654	560	410	4	888	628	12	6	98
250	1010	704	580	430	4	998	678	12	7	110
300	1150	714	580	430	4	1138	688	12	7	150
400	1514	749	580	430	4	1500	720	12	8	190

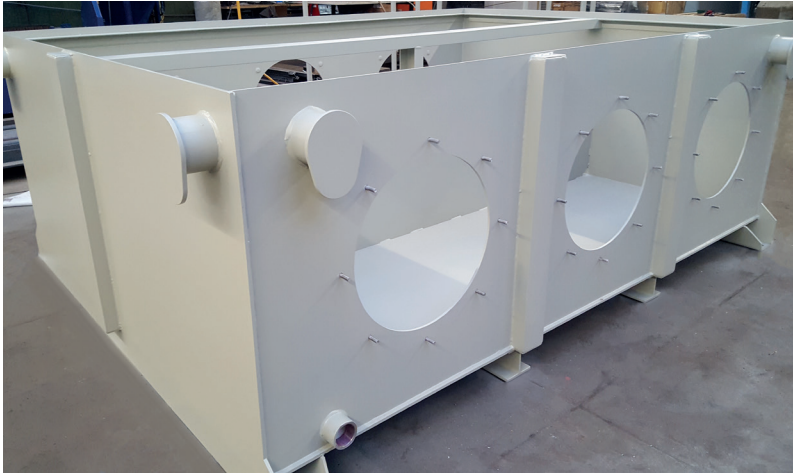
Zubehör gegen Aufpreis

Accessories for extra charge

- Deckalbearbeitung nach Zeichnung
- Reinigungsdeckel mit Dichtung
- Einfüller
- Schaugläser
- Dichtungen aus EPDM

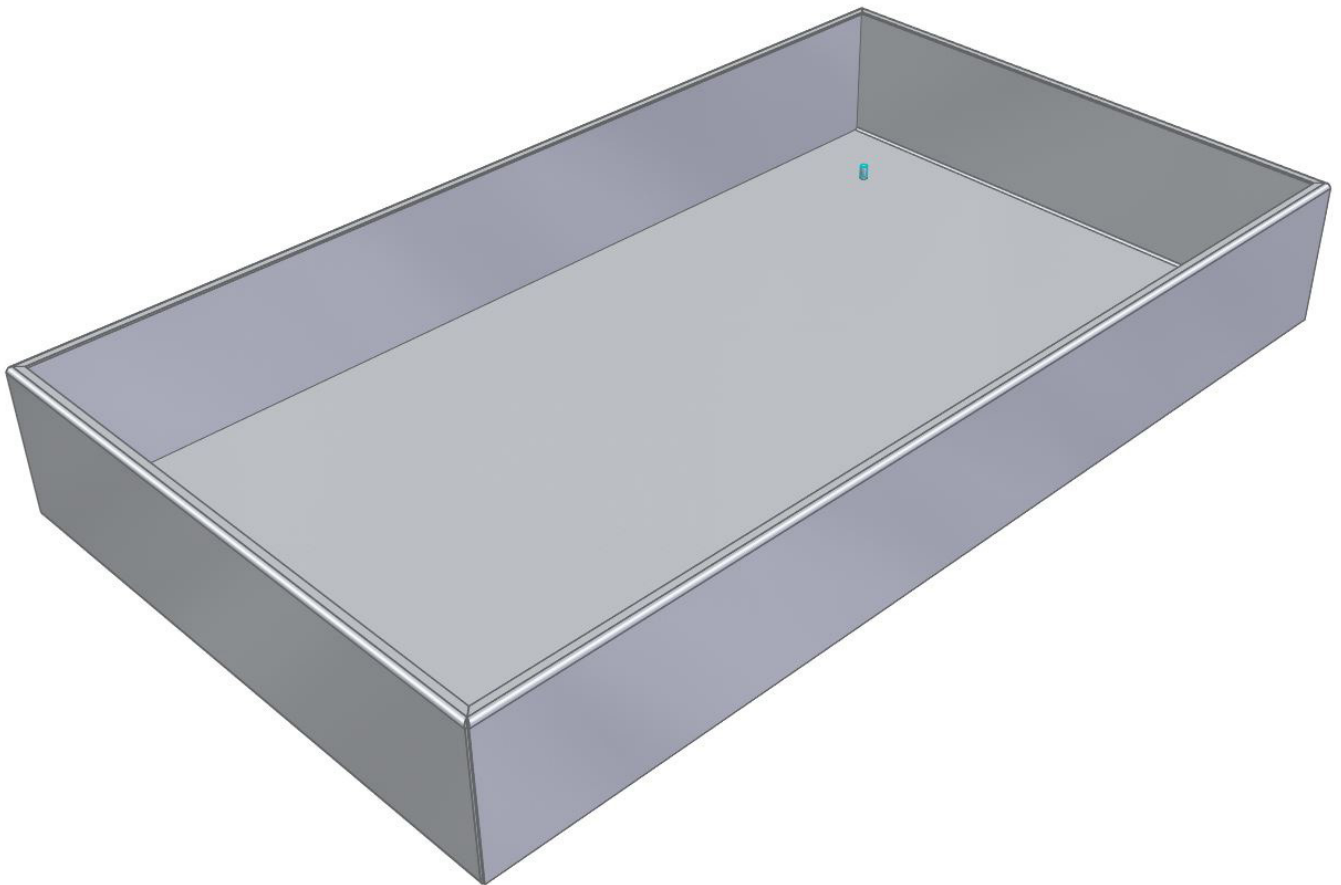
- Machining of the lid according to customers drawing
- Cleaning cover with gasket
- Fillers
- Oil gauges
- Gaskets made from EPDM

Sonderbehälter nach Zeichnung aus Stahl und Edelstahl
Special tanks acc. to drawing, carbon and stainless steel





HYDRAULIC COMPONENTS



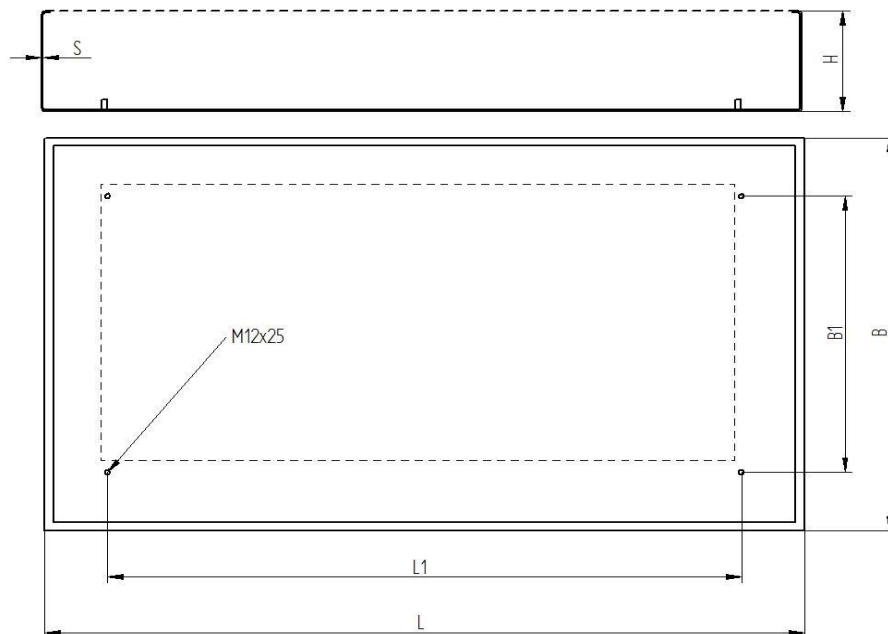
Ölwannen

für HYTANX[®] / for HYTANX[®]

Ölwannen für HYTANX®

Oil pans for HYTANX®

- Ölwannen aus Stahl (S235JR)
(auf Anfrage auch andere Materialien)
- Volumen entspricht dem Nutzvolumen des Behälters
- Bis 400L Volumen
(andere Größen auf Anfrage)
- Mineralölfest grundiert
- Dichtheitsgeprüft nach WHG
- Oil sump pans made of steel (S235JR)
(other materials available on request)
- Volume corresponds to the usable volume of the tank
- Up to 400L
(other sizes on request)
- Mineral oil resistant primed
- Leak tested according to WHG



Abmessungen

Dimensions

Größe Size NG	Volumen (Ltr.)	Gewicht Weight (KG)	Abmessungen (mm) Dimensions (mm)					
			L	L1	B	B1	H	S
63	70	22	700	428	600	315	200	3
100	105	29	850	553	700	414	200	3
160	160	36	1000	730	800	544	200	3
200	200	41	1100	820	850	594	200	3
250	250	51	1250	930	1000	664	200	3
300	300	57	1400	1128	900	654	250	3
400	400	72	1720	1434	980	689	250	3



HYDRAULIC COMPONENTS



Behälterzubehör

Tanks accessories

Behälterzubehör

Tank accessories

Nivex® Niveau-Schwimmschalter

Nivex® level switches



- Elektrische Niveauüberwachung
- Geeignet für Mineralöle, Diesel und Benzin
- 1 oder 2 Schaltkontakte
- Elektrische Schaltung für Niveau, min/max.
- Standardausführung Niveau max = Kontakt offen

- Electrical level supervision
- Appropriate for mineral oil, diesel and gas
- 1 or 2 switch contacts
- Electrical circuit for level min/max
- Standard version level max = contact open

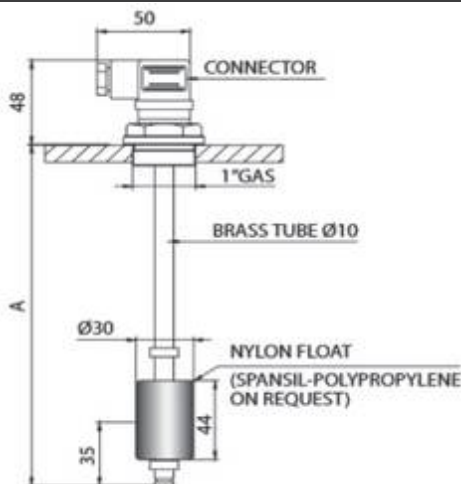


- Kontaktrohr: Messing
- Schwimmer: Nylon
- Max Temp: 80°C
- Schutzart: IP65
- Max. Volt: 250VAC
- Max Schaltstrom: 1,3A
- Power AC/DC Niveau: 80W/VA

- Stem: Brass
- Float: Nylon
- Max Temp: 80°C
- Protection: IP65
- Max. voltage: 250VAC
- Max switch current: level 1,3A
- Power AC/DC level: 80W/VA

Serie NS1

Series NS1



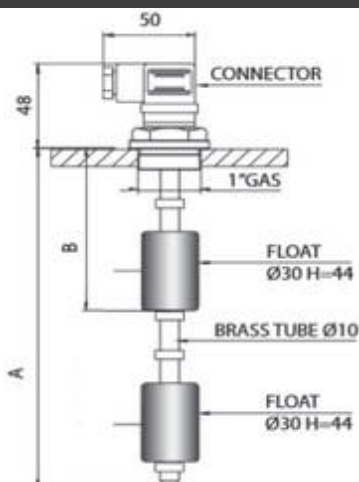
Typ / type	A
NS 1-NO/100	100
NS 1-NO/150	150
NS 1-NO/200	200
NS 1-NO/250	250
NS 1-NO/300	300
NS 1-NO/350	350
NS 1-NO/400	400
NS 1-NO/450	450

Durch Drehen des Schwimmers wird der Kontakt geändert

By turning the float the contact is changed

Serie NS2

Series NS2



Typ / type	A	B
NS 2-NO/250/105	250	105
NS 2-NO/300/105	300	105
NS 2-NO/350/115	350	115
NS 2-NO/400/115	400	115
NS 2-NO/500/125	500	125

Durch Drehen des Schwimmers wird der Kontakt geändert

By turning the float the contact is changed

Behälterzubehör

Tank accessories

Nivex® Niveauschalter mit Temperaturschalter



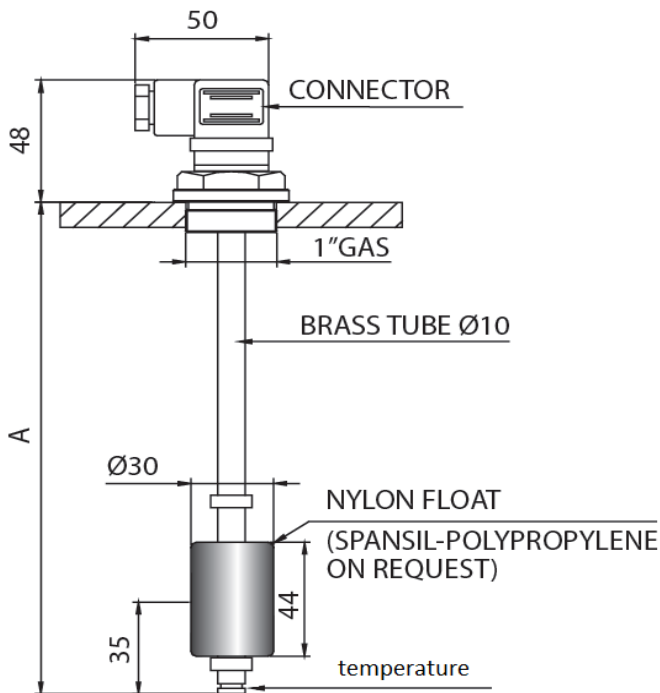
- Elektrische Niveau- und Temperaturüberwachung
- Geeignet für Mineralöle, Diesel und Benzin
- 1 Niveau Schaltkontakt
- 1 Temperatur Schaltkontakt
- Elektrische Schaltung für Niveau, min/max.
- Standardausführung Niveau max = Kontakt offen
- Elektrische Schaltung für Temperatur > 70°C Kontakt offen
- Kontaktrrohr: Messing
- Schwimmer: Nylon
- Max Temp: 80°C
- Schutzart: IP65
- Max. Volt: 250VAC
- Max Schaltstrom: 1,3A
- Power AC/DC Niveau: 80W/VA
- Power AC/DC Temperatur: 10W/VA

Nivex® level switches with temperature switch

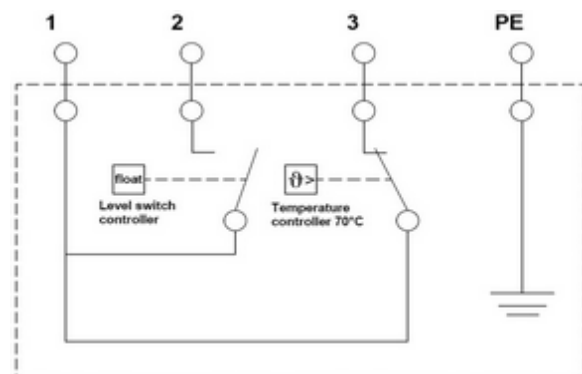
- Electrical level and temperature supervision
- Appropriate for mineral oil, diesel and gas
- 1 switch contact for level
- 1 switch contact for temperature
- Electrical circuit for level min/max
- Standard version level max = contact open
- Electrical circuit for level temperature: > 70°C contact open
- Stem: Brass
- Float: Nylon
- Max Temp: 80°C
- Protection: IP65
- Max. voltage: 250VAC
- Max switch current: level 1,3A
- Power AC/DC level: 80W/VA
- Power AC/DC temperature: 10W/VA

Serie NS1-TE

Series NS1-TE



Typ / type	A	Temp
NS 1-NO/100 TE 70°C NC	100	70°C
NS 1-NO/150 TE 70°C NC	150	70°C
NS 1-NO/200 TE 70°C NC	200	70°C
NS 1-NO/250 TE 70°C NC	250	70°C
NS 1-NO/300 TE 70°C NC	300	70°C
NS 1-NO/350 TE 70°C NC	350	70°C
NS 1-NO/400 TE 70°C NC	400	70°C
NS 1-NO/450 TE 70°C NC	450	70°C
NS 1-NO/500 TE 70°C NC	500	70°C



Durch Drehen des Schwimmers wird der Kontakt geändert

By turning the float the contact is changed

Behälterzubehör

Tank accessories

Nivex® Niveau-Schwimmerschalter

Nivex® level switches

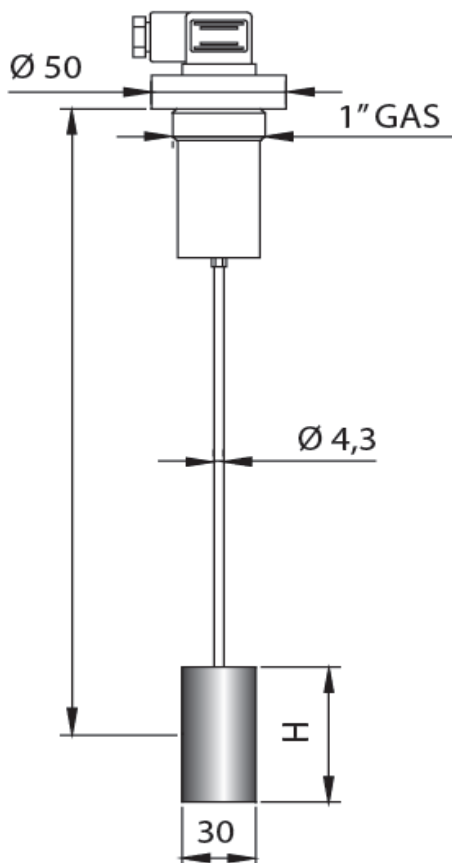


- Elektrische Niveauüberwachung
- Geeignet für Mineralöle, Diesel und Benzin
- Variabel einstellbar von 200-1000 mm durch Justierung / Kürzung des Kontaktrohres auf die gewünschte Länge
- Kontaktrohr: INOX AISI
- Schwimmer: NBR
- Max Temp: 80°C
- Kontaktart: Read
- Max. Volt: 230VAC
- Max Schaltstrom: 1,0A
- Power AC/DC Niveau: 80W/VA
- Schutzart: IP65

- Electrical level supervision
- Appropriate for mineral oil, diesel and gas
- The indication level can be adjusted between 200-1000 mm by cutting the stem to the required length
- Stem: INOX AISI
- Float: NBR
- Max Temp: 80°C
- Type of contact: read
- Max. voltage: 230VAC
- Max switch current: level 1,0A
- Power AC/DC level: 80W/VA
- Protection: IP65

Serie NS1-VR

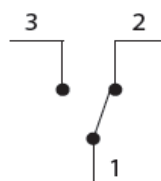
Series NS1-VR



Typ / type	Länge / length
NS 1-VR K	120mm - 500mm
NS 1 VR L	501mm - 1000mm

Anschluss

Contact



Anschluss 3 + 2 = Öffner
connection 3 + 2 = break

Anschluss 3 + 1 = Schließer
connection 3 + 1 = make contact

Behälterzubehör

Tank accessories

Ölstandsanzeiger

Oil level indicator

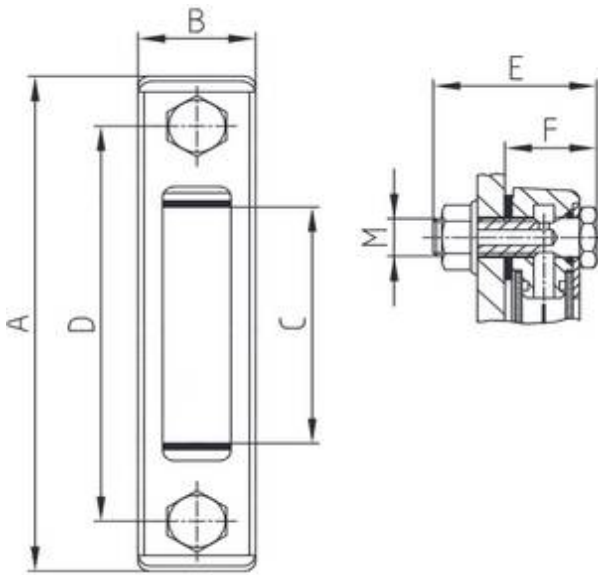


- Gehäuse: Stahl
- Stopfen, Schauglas: PA
- Skalenplatten: PVC
- Dichtungen: NBR (optional FPM)
- Für HL und HLP Hydrauliköle
- Einsatzbereich: -20°C bis +80°C
- Anzeigebereich Thermometer:
 - ÖS 76: -20°C bis +80°C
 - ÖS 127/176/254: -10°C bis +80°C

- Airscoop: Steel
- Plug, sight glass: PA
- Scale plates: PVC
- Seals: NBR (optional FPM)
- Gasket: cork, Perbunan (NBR)
- Temperature zone: -20°C to +80°C
- Display:
 - ÖS 76: -20°C to +80°C
 - ÖS 127/176/254: -10°C to +80°C

Ausführung ohne Thermometer

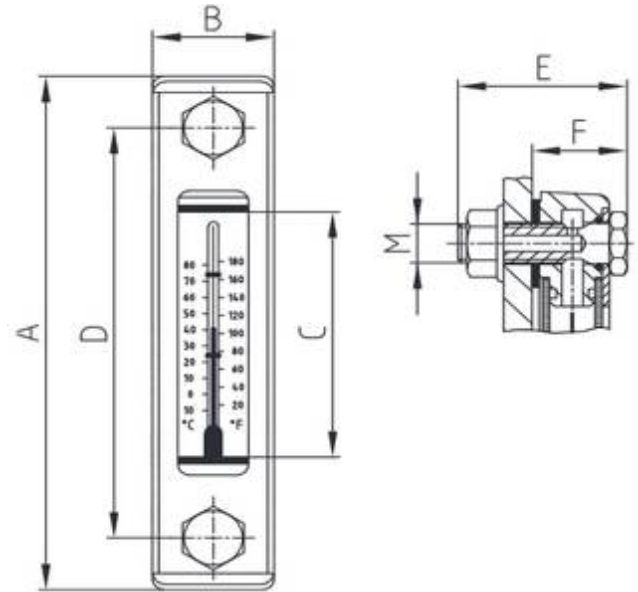
Execution without thermometer



ÖS...

Ausführung mit Thermometer

Execution with thermometer



ÖS...TH

Typ type	Abmessungen / dimensions						
	A	B	C	D	E	F	M
ÖS 76	108	34	31	76	45	26	M12
ÖS 76 TH	108	34	31	76	45	26	M12
ÖS 127	159	34	76	127	45	26	M12
ÖS 127 TH	159	34	76	127	45	26	M12
ÖS 254	285	34	192	254	45	26	M12
ÖS 254 TH	285	34	192	254	45	26	M12

Behälterzubehör

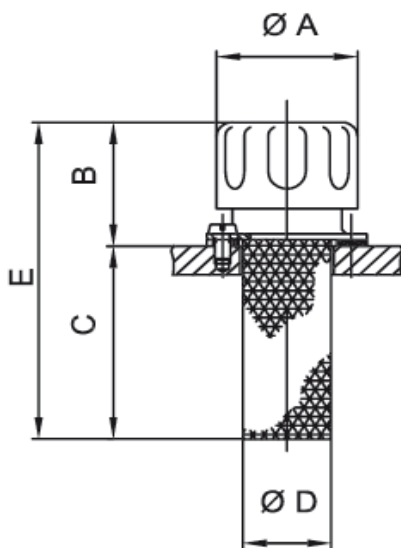
Tank accessories

Einfüller

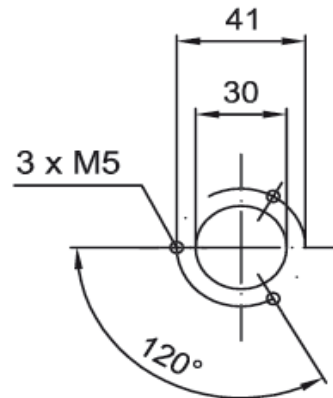
Fillers



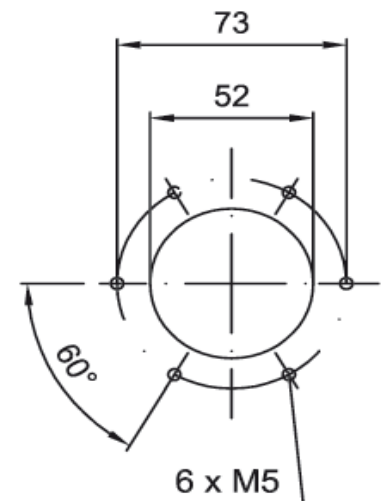
- Belüftungshaube: Stahl, verchromt
 - Flansch: Stahl, verchromt
 - Luftfilterelement: 10 µm
 - Einfüllsieb: Stahl, verzinkt
 - Dichtungen: Kork, Perbunan (NBR)
 - Maschenweite: 800 µm
-
- Airscoop: Steel, chrome coated
 - Flange: Steel, chrome coated
 - Air filter element: 10 µm
 - Filler sieve: Steel, zinc coated
 - Gasket: Cork, perbunan (NBR)
 - Mech size: 800 µm



EBF 41



EBF 73



Typ type	Abmessungen dimensions					Tankbohrung boring in tank	Luftfilter air filter micron	Maschenweite mesh size
	ØA	B	C	ØD	E			
EBF 41	47	45	63	28	110	Ø 30	10 µm	800 µm
EBF 73	80	53	80	50	133	Ø52	10 µm	800 µm

Behälterzubehör

Tank accessories

Luftfilter und -entfeuchter

Air filters and dehumidifiers

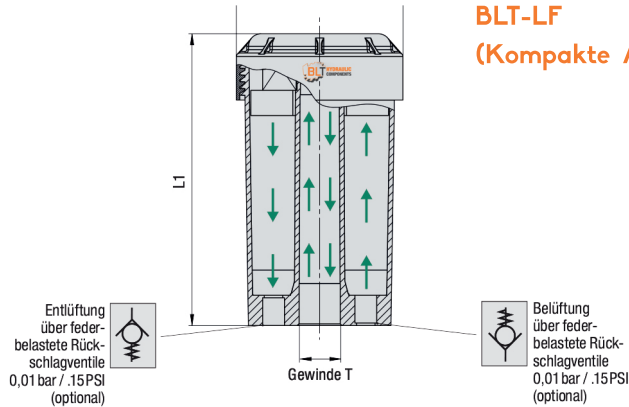
Trocknermaterial

Veränderung der Farbe bei zunehmendem Feuchtegehalt



Dieses Produkt enthält keine gefährlichen Substanzen gemäß EU-Richtlinien 99/45/EC und 2001/60/EC.

BLT-LF (Kompakte Ausführung)



Artikel-Nr./Article-Nr. Standardausführungen Standard versions	Gewinde* T Innen (ISO 228) Thread* T Inside (ISO 228)	Abmessungen Dimensions		Gewicht g Weight g	Max. Wasseraufnahme g Water absorption g	Artikel-Nr./Article-Nr. Ersatzteilset Spare parts set
		ØD	L1			
BLT-LF-061/3	G3/8 BSP	70,5	117,5	250	29	BLT-LF-060
BLT-LF-096/3	G3/4 BSP	99	174,5	770	172	BLT-LF-090
BLT-LF-121/3	G1-1/4 BSP	129	204,5	1380	288	BLT-LF-120

Filterwerkstoff: Glasfaservlies Filterfeinheit: 3µm

Ersatzteilset

Spare parts set

Gesättigtes Trocknermaterial kann ebenso wie das Luftfilterelement mit dem Nachfüll- und Wartungssatz einfach vom Anwender ausgetauscht werden.

Saturated dryer material and the air filter element can be easily replaced by the user with the refill and maintenance set.

Lieferumfang

- Ersatz-Trocknermaterial
- Austausch Luftfilterelement
- PUR Filterscheiben
- Dichtung (nur für Ersatzteileset)
- Gewindeschutzstopfen
- Siegelauflkleber

Scope of delivery

- Replacement dryer material
- Replace air filter element
- PUR filter discs
- Gasket (only for spare parts set)
- Thread protection plug -Seal sticker



Einzelne Ersatzteile sind auf Anfrage auch separat erhältlich.

Individual spare parts are also available separately on request.

Zusatzoptionen und Zubehör

Additional options and accessories

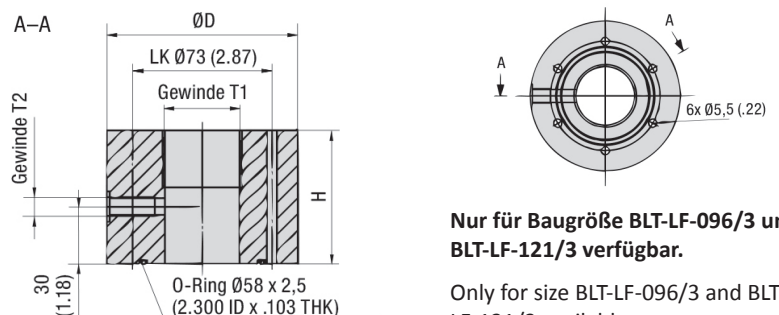


Adapterplatte

Vereinfacht die Installation von Luftentfeuchtern und ermöglicht den Anschluss einer Verschmutzungsanzeige.

Adapter plate

Simplifies the installation of dehumidifiers and allows the connection of a clogging indicator.



Nur für Baugröße BLT-LF-096/3 und BLT-LF-121/3 verfügbar.

Only for size BLT-LF-096/3 and BLT-LF-121/3 available.

Behälterzubehör

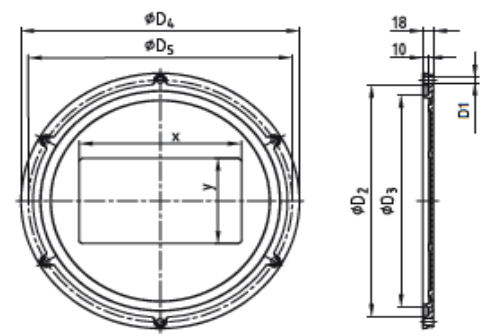
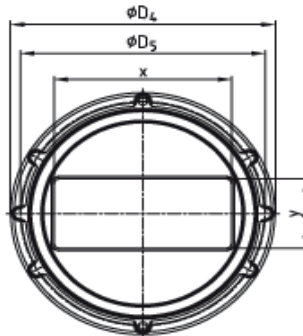
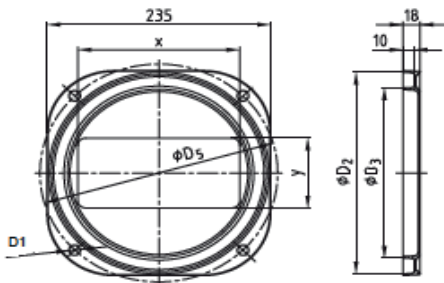
Tank accessories

Aluminium Reinigungsdeckel

Aluminum cleaning cover



- Reinigungsdeckel RD 250-4 und RD 250/235 für Stahlbehälter mit niedriger Bauhöhe
 - Reinigungsdeckel RD 350 und RD 475 nach DIN 24339
 - Profildichtung aus Perbunan (NBR Standard), Viton (FPM) und EPDM lieferbar
 - Schraubenanzugsmoment für die Reinigungsdeckel max 20 Nm
 - Prüfdruck für alle RD-Typen max. 0,5 bar
 - Alle Größen auch in Stahl und in Edelstahl lieferbar
-
- Cleaning cover RD 250-4 and RD 250/235 for steel oil tanks of low size
 - Cleaning cover RD 350 and RD 475 acc. To DIN 24339
 - Formgasket available of perbunan (NBR standard), viton (FPM) and EPDM
 - Screw torque for this cleaning covers 20 Nm max.
 - Test pressure for all RD types 0,5 bar max.
 - All sizes also available in steel and stainless steel



Reinigungsdeckel / cleaning cover

Größe size	Abmessungen / dimensions (mm)					
	D1	D2	D3	D4	D5	Anzahl Bohr.
RD 250/235	11.5	228	192	-	250	4
RD 250-4	11.5	229	193	250	224	4
RD 350-4	11.5	304	268	350	324	4
RD 350-6	11.5	304	268	350	324	6
RD 475-6	11.5	429	393	475	449	6
RD 595-8	11.5	546	510	595	570	8
RD 620-8	11.5	505	471	620	580	8

Bestellbeispiel

Order example

Reinigungsdeckel
cleaning cover
RD 350-6

Material Profildichtung
material gasket
NBR

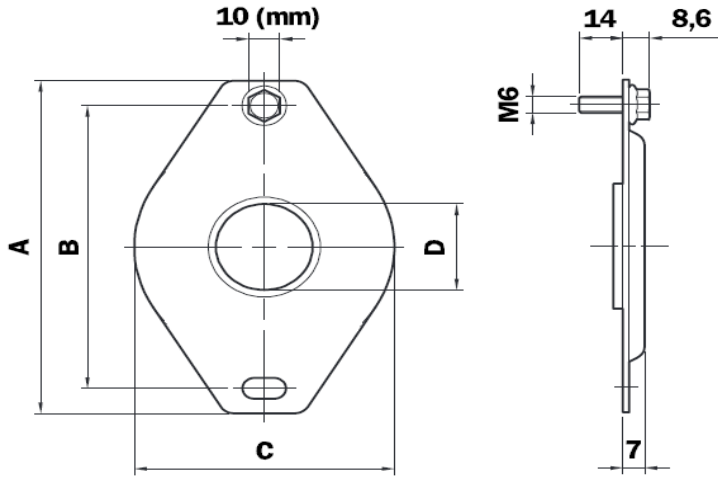
Behälterzubehör

Tank accessories

Behälterdurchführungen

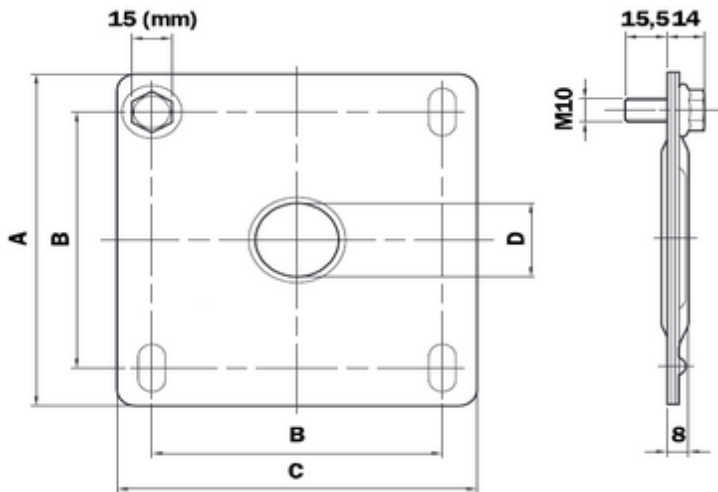
Tank fixing flanges

TD2



Typ Type	Maße / Dimensions				Gewicht weight (Kg)
	A	B	C	ØD	
TD2 0610	71	54	40	6-10	0.045
TD2 1215	71	54	40	12-15	0.043
TD2 1620	71	54	40	16-20	0.040
TD2 2225	120	102	84	22-25	0.100
TD2 2630	120	102	84	26-30	0.103
TD2 3235	120	102	84	32-35	0.098
TD2 3842	120	102	84	38-42	0.095
TD2 4850	120	102	84	48-50	0.090
TD2 6061	120	102	84	60-61	0.085

TD4



Typ Type	Maße / Dimensions				Gewicht weight (Kg)
	A	B	C	ØD	
TD4 1215	140	108	134	12-15	0.590
TD4 1620	140	108	134	16-20	0.570
TD4 2225	140	108	134	22-25	0.550
TD4 2630	140	108	134	26-30	0.530
TD4 3235	140	108	134	32-35	0.500
TD4 3842	140	108	134	38-42	0.520
TD4 4850	190	159	184	48-50	0.920
TD4 6061	190	159	184	60-61	0.900
TD4 7577	190	159	184	75-77	0.860
TD4 8789	190	159	184	87-89	0.830



HYDRAULIC COMPONENTS



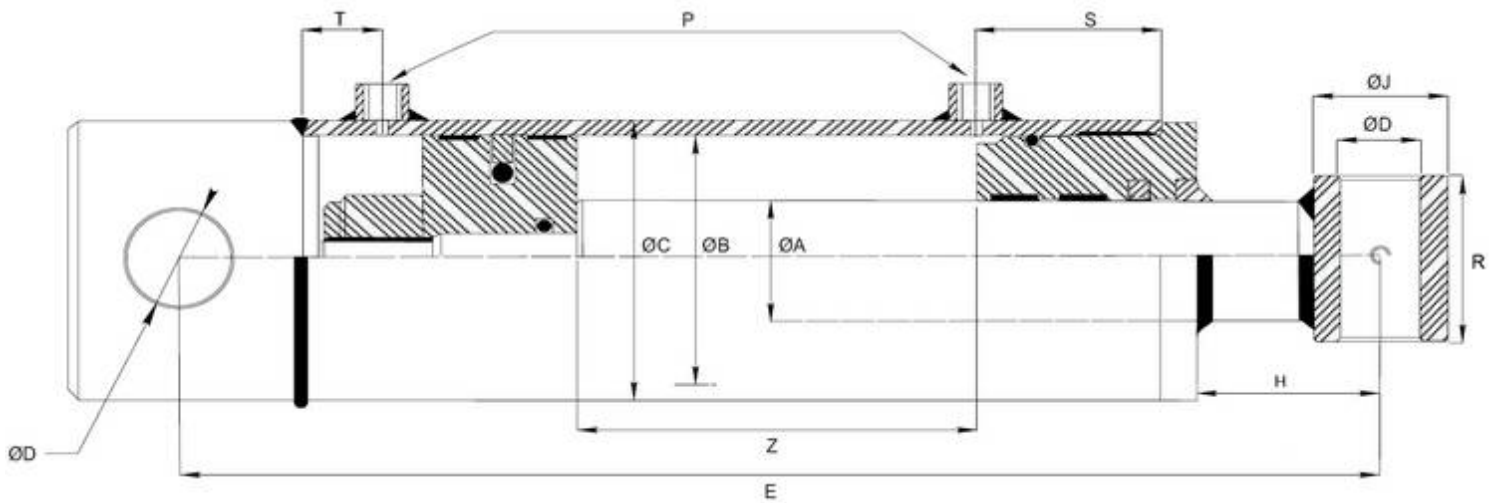
Hydraulikzylinder

Hydraulic cylinders

Hydraulikzylinder

Hydraulic cylinders

- Doppelwirkender Hydraulikzylinder
- Einsatzbereich bis 250 bar
- Temperaturbereich: -20 bis +80°C
- Sonderanfertigungen auf Anfrage lieferbar
- Double acting hydraulic cylinder
- Working pressure up to 250 bar
- Temperature range: -20 to +80°C
- Other versions available on request



Bestell- bezeichnung / ordering code	Abmessungen / dimensions											
	ØA	Z	E	ØB	ØC	ØD	H	T	ØJ	R	S	P
40-25Z200L370	25	200	370	40	50	20.5	56	18	32	40	35	3/8"
40-25Z300L470	25	300	470	40	50	20.5	56	18	32	40	35	3/8"
40-25Z400L570	25	400	570	40	50	20.5	56	18	32	40	35	3/8"
40-25Z500L670	25	500	670	40	50	20.5	56	18	32	40	35	3/8"
40-25Z600L770	25	600	770	40	50	20.5	56	18	32	40	35	3/8"
40-25Z700L870	25	700	870	40	50	20.5	56	18	32	40	35	3/8"



**Zylinder nach Zeichnung
auf Anfrage möglich**

Cylinder according to customer
drawing available on request



HYDRAULIC COMPONENTS



Tankheizer

Tank heater

Tankheizer

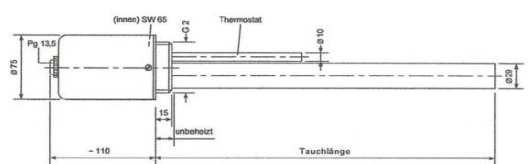
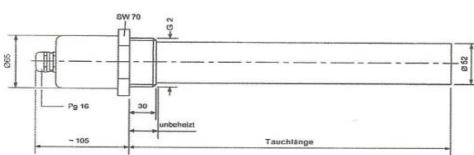
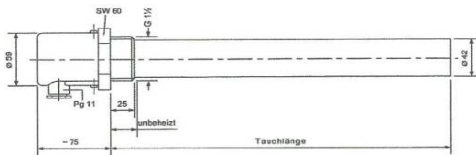
Tank heater

Tankheizung PHK

- Einschraubheizkörper zur Vorwärmung von Hydrauliköl
- Temperaturregler für Inneneinstellung
Regler 0-120°C, 16A
- Auswechselbarer keramischer Heizeinsatz
(Montage ohne Ölabblass möglich)
- Stahlhaube (ohne Temperaturregler)
- Aluminiumhaube (mit Temperaturregler)
- Für waagerechten Einbau unter Ölspiegel
- Oberflächenbelastung 1,5W/cm² für Hydrauliköle
- Schutzart IP65

Heater PHK

- Cartridge heater for preheating of hydraulic oil
- Temperature adjustment for internal
regulation 0-120°C, 16A
- Exchangeable ceramic heating insert
(mounting possible without evacuating of oil)
- Steel cap (without thermostat)
- Aluminium cap (with thermostat)
- For horizontal mounting under oil level
- Surface charge 1,5W/cm² for hydraulic oils
- Protection IP65



Typ: PHK - G1 ½" ohne Temperaturregler without temperature adjustment			Typ: PHK - G2" ohne Temperaturregler without temperature adjustment			Typ: PHK (TI) - G2" mit Temperaturregler with temperature adjustment		
Heizleistung power (Watt)	Tauchlänge length T (mm)	Spannung voltage (V)	Heizleistung power (Watt)	Tauchlänge length T (mm)	Spannung voltage (V)	Heizleistung power (Watt)	Tauchlänge length T (mm)	Spannung voltage (V)
400	200	230	500	200	230	450	300	230
600	300	230	750	300	230	600	400	230
800	400	230	1000	400	230	750	500	230
1000	500	230	1250	500	230	900	600	230
1200	600	230	1450	600	230	1050	700	230
1400	700	230	1700	700	230	1200	800	230
1600	800	230	1950	800	230	1350	900	230
1800	900	230	2200	900	230	1500	1000	230
2000	1000	230	2450	1000	230	1580	1100	230
2200	1100	230	2700	1100	230	1730	1200	230
2400	1200	230	2950	1200	230	1880	1300	230
2800	1400	3x400	3450	1400	3x400	2030	1400	230
3200	1600	3x400	3900	1600	3x400	2180	1500	230
3600	1800	3x400	4400	1800	3x400	2330	1600	230
4000	2000	3x400	4900	2000	3x400			

Tankheizer

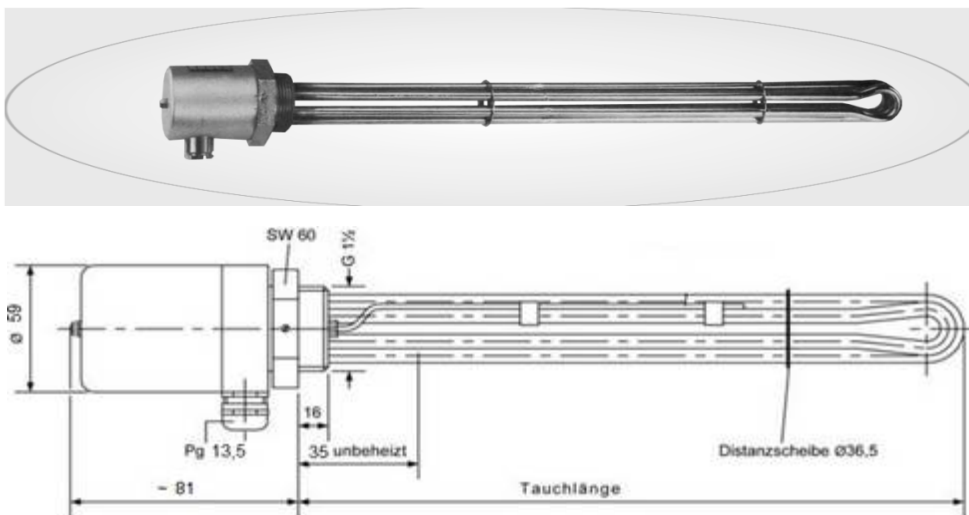
Tank heater

Tankheizung RHK

Heater RHK

- Einschraubheizkörper zur Vorwärmung von Hydrauliköl
- Temperaturregler für Inneneinstellung
Regler 0-120°C, 16A
- Messing Schraubkappe
- Werkstoff: Edelstahl (1.0108)
- Für waagerechten Einbau unter Ölspiegel
- Oberflächenbelastung 1,5W/cm² für Hydrauliköle
- Schutzart IP65

- Cartridge heater for preheating of hydraulic oil
- Temperature adjustment for internal regulation 0-120°C, 16A
- Brass screw cap
- Material: Stainless steel (1.0108)
- For horizontal mounting under oil level
- Surface charge 1,5W/cm² for hydraulic oils
- Protection IP65



Typ: RHK - G1 ½"		
ohne / mit Temperaturregler without / with temperature adjustment		
Heizleistung power (Watt)	Tauchlänge length T (mm)	Spannung voltage (V)
500	250	230
750	350	230/400
990	450	230/400
1460	650	230/400
1825	800	230/400
2300	1000	230/400

Bestellbeispiel: PHK

Order example: PHK

Typ type	Heizleistung Power (W)	Tauchtiefe length (T)	Einschraubgewinde thread size	TI= Temperaturregler mit Inneneinstellung O= Ohne Temperaturregler	Spannung bei Bestellung angeben 1x230 V ; 2x400 V ; 3x400 V (ab 1000W)
PHK	1950	1300	G 2"	TI	1x230 V

Bestellbeispiel: RHK

Order example: RHK

Typ type	Heizleistung Power (W)	Tauchtiefe length (T)	Einschraubgewinde thread size	TI= Temperaturregler mit Inneneinstellung O= Ohne Temperaturregler	Spannung bei Bestellung angeben 1x230 V ; 2x400 V ; 3x400 V (ab 1000W)
RHK	950	450	G1 ½"	TI	1x230 V

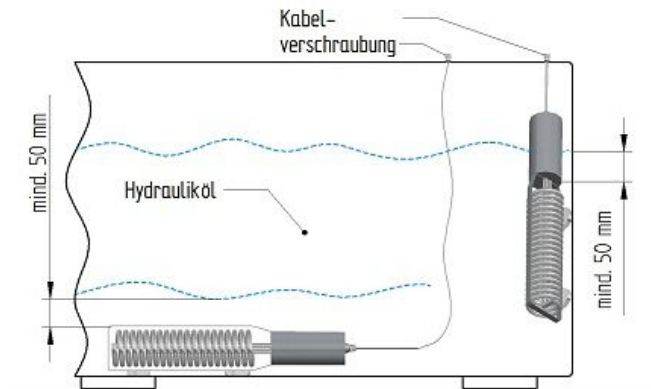
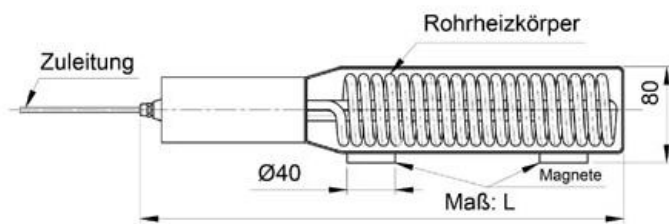
Weitere Ausführungen auf Anfrage lieferbar

Other versions available on request

Tankheizer Tank heater

Tankheizung mit Haftmagneten THKM

- Zur Vorwärmung von Hydrauliköl
- Kein Montageaufwand, ideal auch zum Nachrüsten bestehender Anlagen
- Horizontale oder vertikale Anordnung, geringer Mindestölpegel
- Haftmagnete zur Fixierung am Behälterboden oder an Behälter-/Trennwand
- Optional ohne Temperaturbegrenzer



Heaters with magnetic clamp THKM

- For preheating of hydraulic oil
- No mounting effort, ideal solution to retrofit existing installations
- Horizontal or vertical arrangement, low minimum oil level
- Magnetic clamps for fixing at tank bottom or wall
- Optionally without temperature limiter

- Bestehend aus einem gewendelten Rohrheizkörper RHK Ø 8,5 mm, W.-Nr: 1.4541 mit Anschlusskasten aus Stahl
- Mit 1-pol. Regler 20 °C ± 3K
- Mit 2,5 m Zuleitung (alt. 5m oder 10m, ölbeständig)
- Mit 2 Magnetfüßen zur Montage am Behälterboden oder Behälterwand
- Tankheizungen in Edelstahlausführung lieferbar

- Consisting of a coiled tubular heater RHK Ø 8.5 mm, material: 1.4541 with terminal box made of steel
- With 1-pole regulator 20 °C ± 3K
- With 2.5 meters feed cable (alt. 5 m or 10 m, oil resistant)
- With 2 magnetic feet the tank bottom or partition wall
- Stainless steel version available



Typ / type	Gesamtbaulänge [mm] / overall length	Spannung [Volt] / voltage	Leistung [Watt] / power	Oberflächenbelastung [W/cm²] / surface load	Gewicht [kg] / weight
THKM 250 W/0,6 SL	290	230	250	0,6	1,30
THKM 500 W/0,6 SL	400	230	500	0,6	1,55
THKM 250 W/1,2 SL	270	230	250	1,2	1,30
THKM 500 W/1,2 SL	290	230 2x400	500	1,2	1,55
THKM 1000 W/1,2 SL	400	230 2x400	1000	1,2	3,00

Weitere Ausführungen auf Anfrage lieferbar

Other versions available on request



HYDRAULIC COMPONENTS

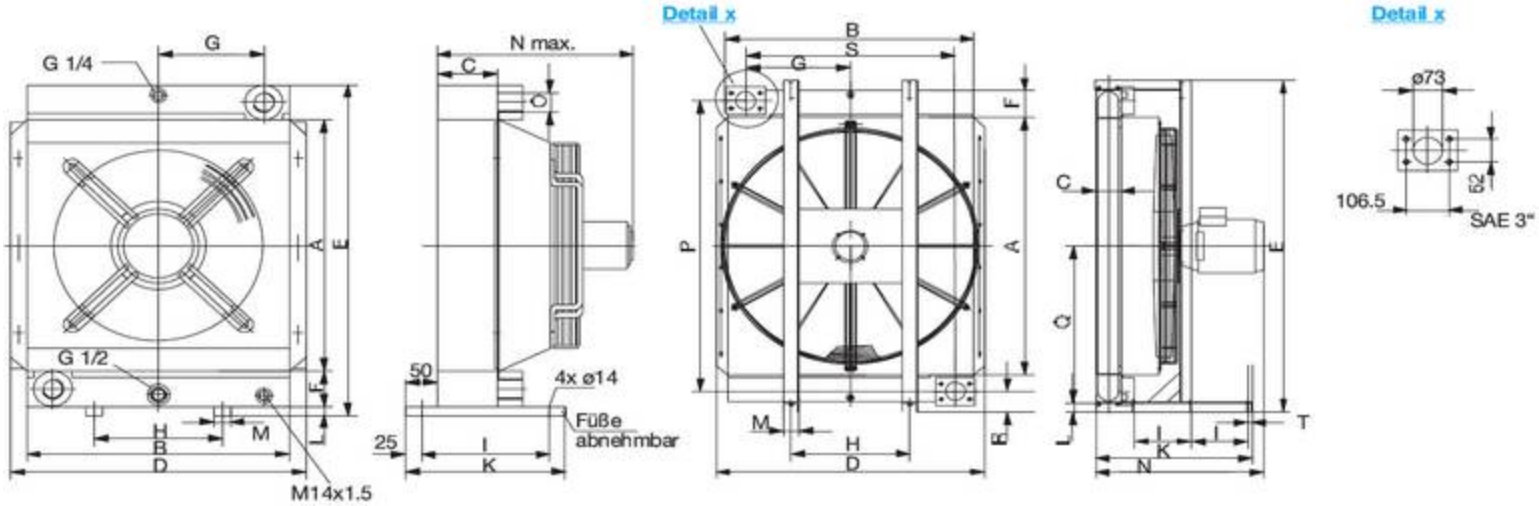


Öl-Luft-Kühler

Oil-air-cooler

Öl-Luft-Kühler

Oil-Air-Cooler



	Abmessungen / Bezeichnungen										
Bez. / Description	T1	T2	T3	T4	T5 (T5K)	T6	T7	T8	T9	T10	T11
Leistung / Power KW	1-5	3-10	8-15	10-20	15-25	20-35	25-40	35-75	60-120	85-180	120-260
A	200	300	400	400	550	650	800	800	1050	1050	1200
B	191	302	396	396	411	557	557	651	915	915	1206
C	63	63	63	94	94 (63)	94	94	140	94	113	140
D	248	355	451	451	466	607	608	722	995	995	1276
E	315	415	515	535	690	790	940	960	1352	1352	1520
F	50	50	50	60	60	60	60	70	110	110	110
G	65	115	160	160	165	235	235	280	390	390	532
H	80	150	200	200	200	310	310	400	440	440	525
I	150	200	200	250	250	250	250	250	215	215	210
K	200	250	250	300	300	300	300	300	580	580	750
L	15	15	15	15	20	20	20	20	40	40	50
M	25	25	25	25	30	50	50	50	65	65	100
N max.	175	370	400	430	440 (410)	ca. 450	ca. 450	ca. 590	ca. 650	ca. 790	ca. 900
O	G1	G1	G1	G1 1/4	G1 1/4	G1 1/4	G1 1/4	G1 1/2			
P									1182	1182	1332
Q									635	635	710
R									91	91	94
S									780	780	1064
T									15	15	20

Alle Kühler werden einer statischen Druckprüfung nach DIN 50104 unterzogen

All cooler are subjected to a pressure test according to DIN 50104

Öl-Luft-Kühler

Oil-Air-Cooler

Schnellauslegung für Hydraulikanwendungen

Quick-selection for hydraulic applications

Mit Hilfe der folgenden Tabelle können Sie auf schnellstem Weg einen Kühler auslegen. Dabei wurde angenommen, dass die maximale Öltemperatur in Hydraulikanwendungen 70°C und in Schmierölanwendungen 110°C nicht übersteigt.

Use the following table to select your cooler. It was assumed that the maximum oil temperature does not exceed 70 ° C in hydraulic applications and 110°C in lubricating oil applications.

Wenn die abzuführende Kühlleistung nicht bekannt ist, können die folgenden Werte zugrundegelegt werden:

If the cooling performance is not known, the following values can be used:

**Bau- oder Landmaschinen
elektromotorisch angetriebene, hydraulische Pumpen**

**1/3 der Leistung des Dieselmotors
1/3 der Motorleistung**

Agricultural machinery

1/3 of the power of the diesel engine

Driven by electric motors, hydraulic pumps

1/3 of engine power

für Hydraulikanwendungen

for hydraulic applications

Kühlleistung in KW bei 30°C Umgebungstemperatur						Cooling capacity in kW at 30 ° C ambient temperature						
l/min	T1	T2	T3	T4	T5K	T5	T6	T7	T8	T9	T10	T11
10	2	4	6									
20	3	6	8	8	15							
30	4	7	10	11	17							
50	5	8	12	13	18	21	28	32	39			
75	5.5	9	13	15	20	23	30	34	42	61		
100		10	14	16	21	24	32	36	44	69	112	
150			16	18	23	26	34	38	48	81	128	172
200						28	35	40	50	90	140	196
250									51	96	148	212
300										100	156	228
400										110	168	248
500										118	180	266
600												280

Kühlleistung in KW bei 40°C Umgebungstemperatur						Cooling capacity in kW at 40 ° C ambient temperature						
l/min	T1	T2	T3	T4	T5K	T5	T6	T7	T8	T9	T10	T11
10	1.5	3	5									
20	2.5	4	6	6	11							
30	3	5	7	8.5	13							
50	3.5	6	9	10	14	16	20	24	28			
75		7	10	11	15	17	23	26	31	46	60	
100		8	11	12	16	18	24	27	33	52	84	131
150			12	13	17	20	25	29	36	61	96	147
200						21	26	30	37	68	105	159
250									38	72	111	171
300										75	117	186
400										83	126	200
500										89	135	210
600												

Öl-Luft-Kühler

Oil-Air-Cooler

Schnellauslegung für Schmierölanwendungen

Quick-selection for lubricating oil applications

Mit Hilfe der folgenden Tabelle können Sie auf schnellstem Weg einen Kühler auslegen. Dabei wurde angenommen, dass die maximale Öltemperatur in Hydraulikanwendungen 70°C und in Schmierölanwendungen 110°C nicht übersteigt.

Use the following table to select your cooler. It was assumed that the maximum oil temperature does not exceed 70 °C in hydraulic applications and 110°C in lubricating oil applications.

Wenn die abzuführende Kühlleistung nicht bekannt ist, können die folgenden Werte zugrundegelegt werden:

If the cooling performance is not known, the following values can be used:

**Bau- oder Landmaschinen
elektromotorisch angetriebene, hydraulische Pumpen**

**1/3 der Leistung des Dieselmotors
1/3 der Motorleistung**

Agricultural machinery
Driven by electric motors, hydraulic pumps

1/3 of the power of the diesel engine
1/3 of engine power

für Schmieranwendungen

for lubricating oil applications

Kühlleistung in KW bei 30°C Umgebungstemperatur						Cooling capacity in kW at 30 ° C ambient temperature						
l/min	T1	T2	T3	T4	T5K	T5	T6	T7	T8	T9	T10	T11
10	4	8	12									
20	6.5	11	16	16	30							
30	8	14	19	22	34	35						
50	9.5	17	23	26	37	42	55	64	78			
75	10.5	19	26	30	40	46	60	69	83	122		
100		21	28	32	42	49	64	72	88	138	224	
150			32	36	46	53	67	77	96	162	256	344
200						56	70	80	100	180	280	392
250									102	192	296	424
300										200	312	456
400										220	336	496
500										236	360	532
600												560

Kühlleistung in KW bei 40°C Umgebungstemperatur						Cooling capacity in kW at 40 ° C ambient temperature						
l/min	T1	T2	T3	T4	T5K	T5	T6	T7	T8	T9	T10	T11
10	3.5	7	11									
20	5.5	10	14	14	27							
30	7	12	17	20	30	31						
50	8	14	20	23	32	37	48	56	69			
75	9	16	22	27	35	40	53	60	73	107		
100		18	24	29	37	43	55	63	77	121	196	
150			28	32	40	46	59	67	84	142	224	301
200						49	62	70	88	158	245	343
250									90	168	259	371
300										175	273	399
400										193	294	434
500										207	315	466
600												490

Öl-Luft-Kühler

Oil-Air-Cooler

Übersicht Standardkühler

Overview standard cooler

Typ type	Nummer number	Ø Ventilator Ø Fan	Ventilator- drehzahl Fan rotation U/min - RPM	Schallpegel sound level db(A)	Spannung voltage (V)	Leistungs- aufnahme Power	Füllinhalt (L) Filling contents	Druck pressure	Gewicht (KG) weight
T1	T00.901	167	3250	71	12	0.08	1	26	6.7
T1	T00.902	167	3250	71	24	0.08	1	26	6.7
T1	T00.903	170	2750	64	230/400	0.05	1	26	7.1
T2	T02.901	255	2600	74	12	0.15	1.9	26	15.6
T2	T02.902	255	2600	72	24	0.15	1.9	26	15.6
T2	T02.903	250	3000	75	230/400	0.25	1.9	26	15.6
T3	T03.901	350	2950	76	12	0.5	2.9	26	23
T3	T03.902	350	2950	78	24	0.25	2.9	26	23
T3	T03.903	380	1500	75	230/400	0.37	2.9	26	23
T4	T04.901	350	2950	77	12	0.2	5.2	26	28.8
T4	T04.902	350	2950	78	24	0.25	5.2	26	28.8
T4	T04.903	380	1500	77	230/400	0.37	5.2	26	28.8
T5	T05.901	385	3100	79	12	0.27	6.3	26	38
T5	T05.902	385	3100	79	24	0.24	6.3	26	38
T5	T05.903	450	1500	77	230/400	0.37	6.3	26	38
T5K	T15.904	450	1500	77	230/400	0.37	6.3	26	38
T6	T06.902	2x305	3100	81	24	2x0,27	9.4	26	49
T6	T06.903	500	1500	79	230/400	0.55	9.4	26	49
T7	T07.903	500	1500	79	230/400	0.55	10.6	26	54
T8	T08.903	630	1000	79	230/400	1.1	17.7	26	89
T9	T09.903	900	1000	88	230/400	2.2	25	10	190
T10	T10.903	900	1500	98	400/690	5.5	31	10	200
T11	T11.903	1000	1500	100	400/690	11	55	10	ca.290

Drehstrommotor / Three-phase motor:

T2-T9: B14 kleiner Flansch / small flange

T10-T11:B5

Werkstoffe

Kühlerblock	Aluminium
Ventilator	Kunststoff
Lüfterhaube	Stahl verzinkt
Schutzgitter	Stahl verzinkt
Füße	Stahl Farbanstrich
Motorhalterung	Stahl Farbanstrich

Materials

Radiator core	Aluminum
Fan	Plastic
Fan cowl	Galvanized steel
Guard	Galvanized steel
Feet	Steel painted
Engine bracket	Steel painted

Sondertypen auf Anfrage lieferbar

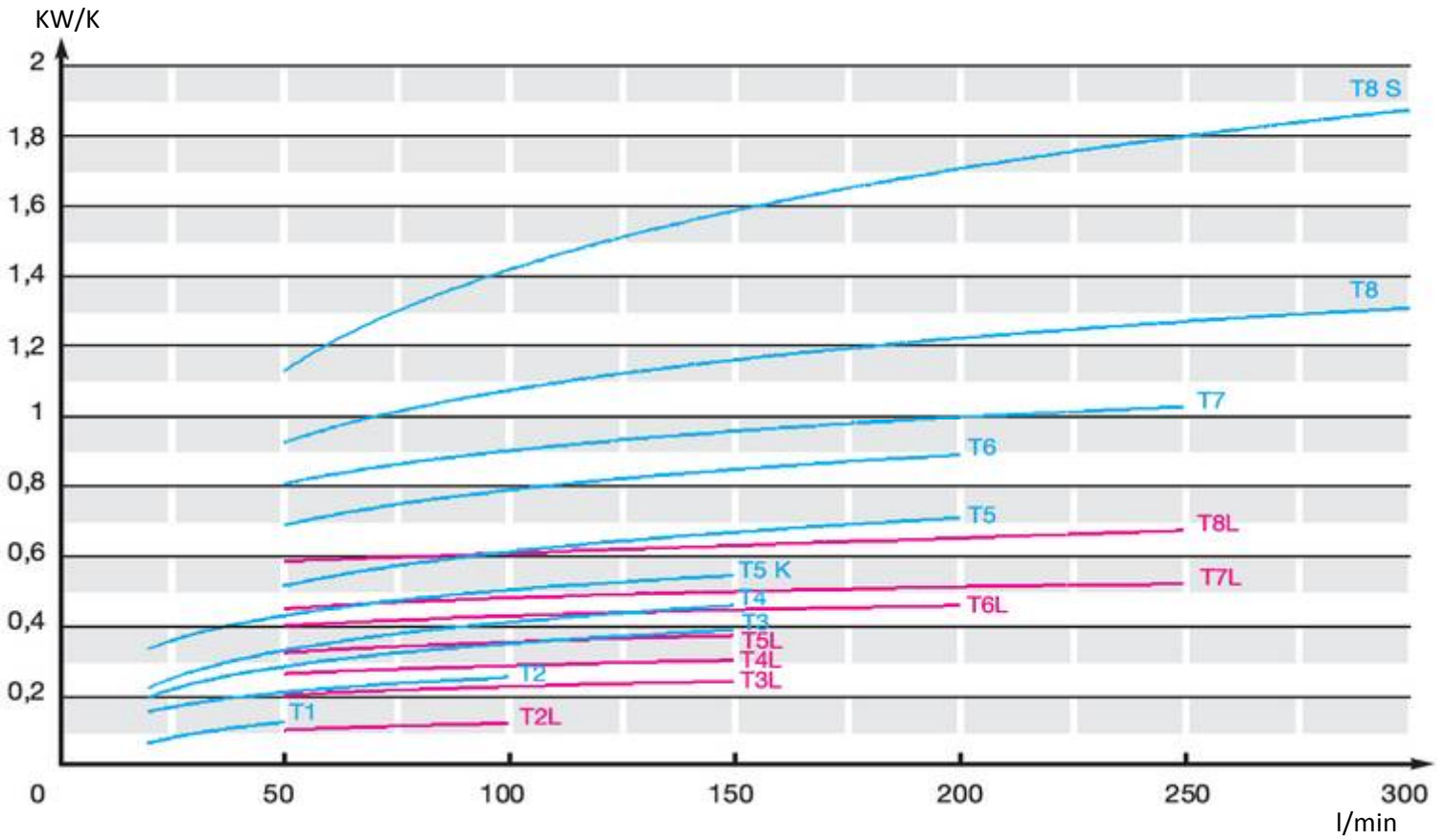
Other types available on request

Öl-Luft-Kühler

Oil-Air-Cooler

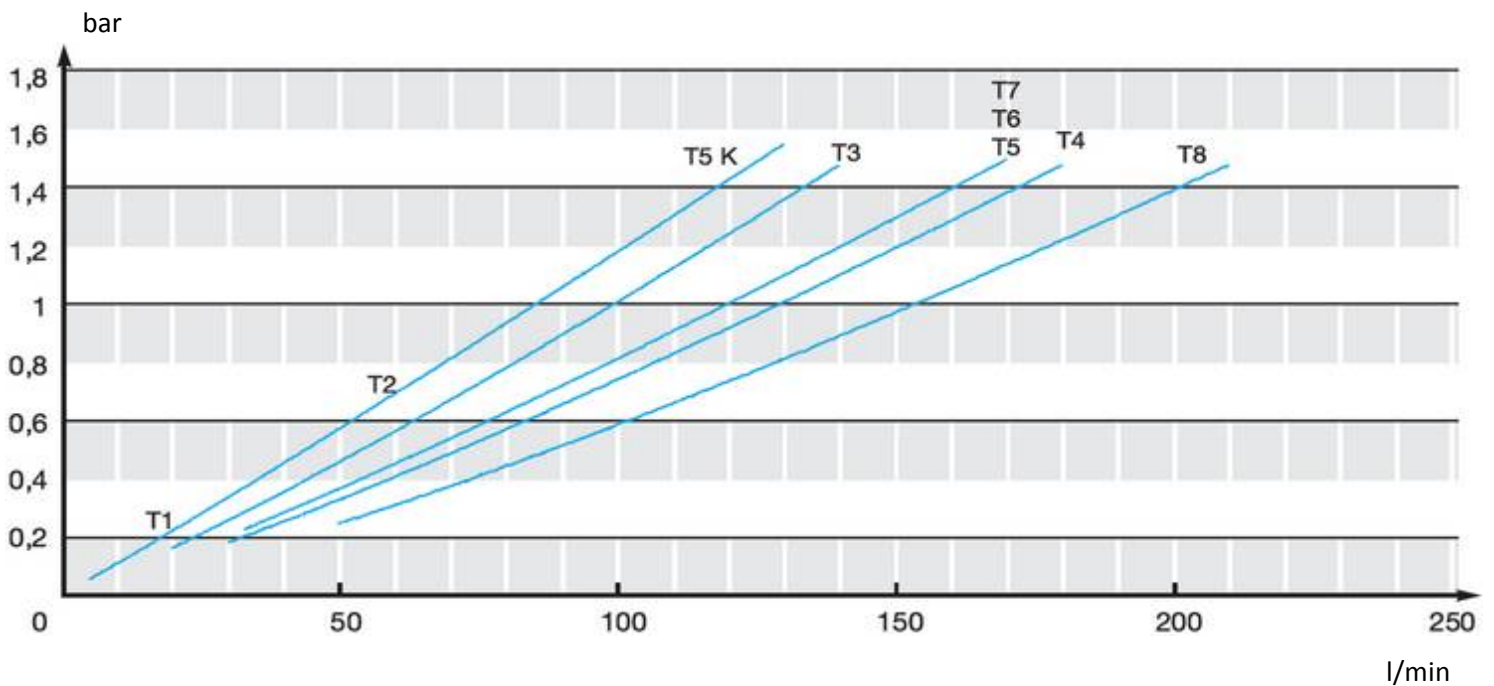
Spezifische Kühlleistungen T1-T8

Specific cooling performance T1-T8



Druckverlust T1-T8

Pressure loss T1-T8



Werte gelten für Viskosität 30 cSt

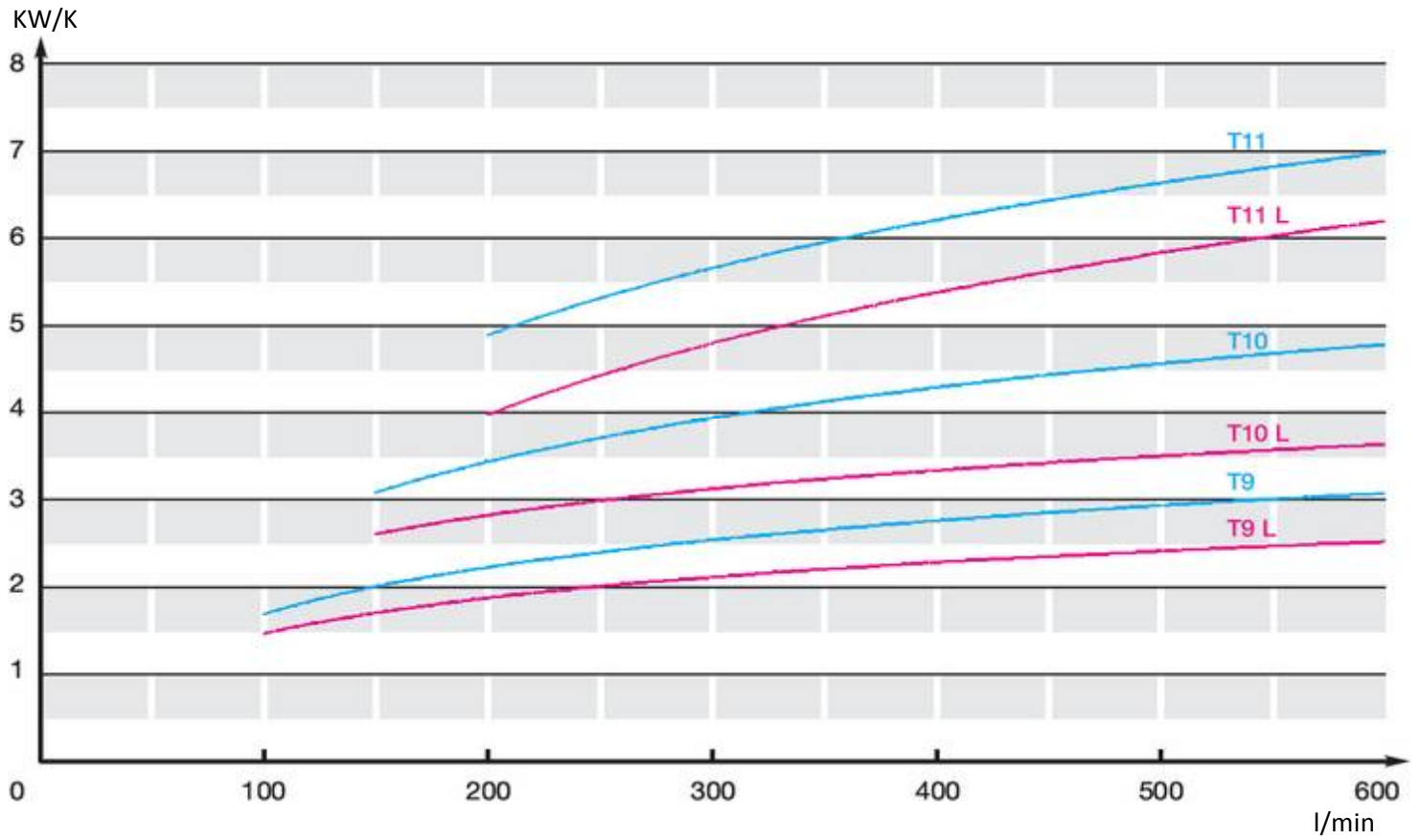
Values are valid for viscosity 30 cSt

Öl-Luft-Kühler

Oil-Air-Cooler

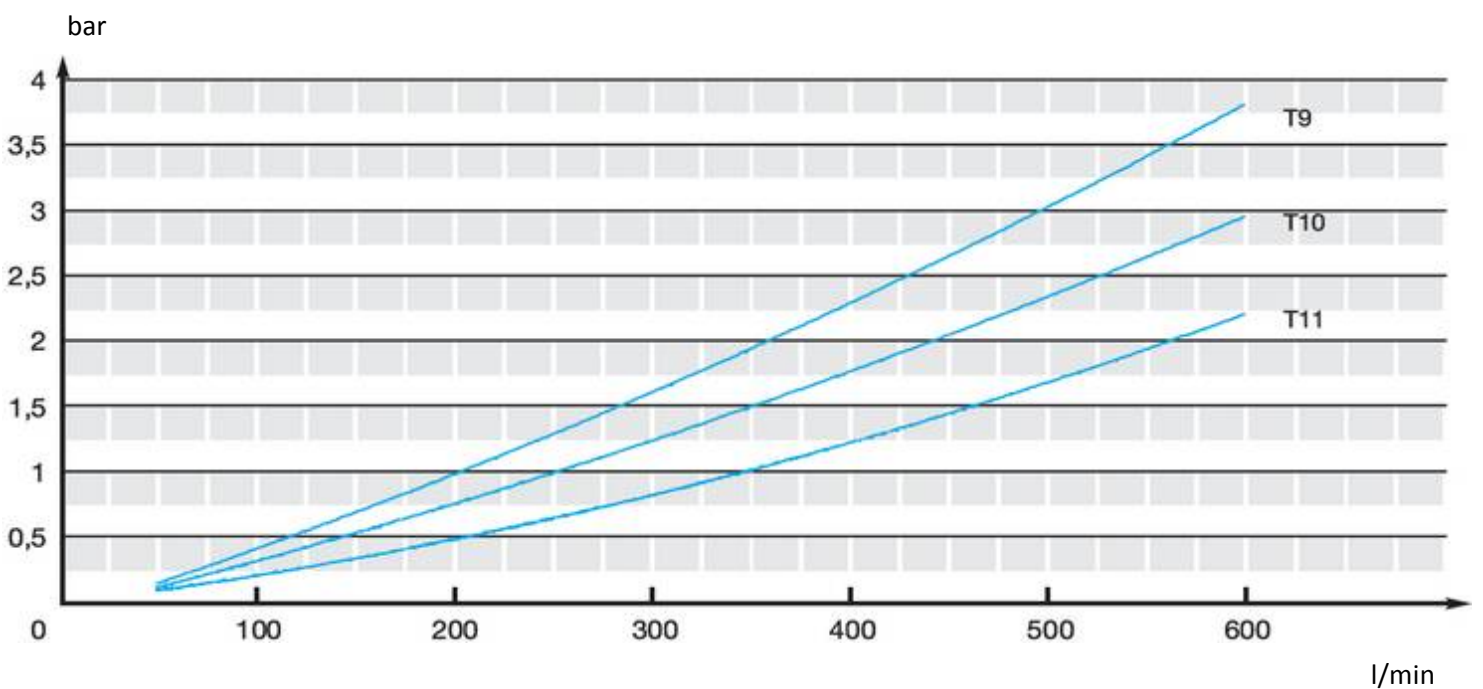
Spezifische Kühlleistungen T9-T11

Specific cooling performance T9-T11



Druckverlust T9-T11

Pressure loss T9-T11

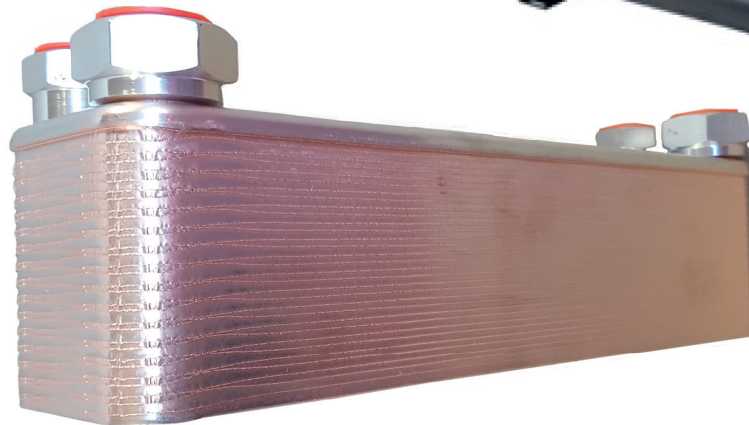


Werte gelten für Viskosität 30 cSt

Values are valid for viscosity 30 cSt



HYDRAULIC COMPONENTS



Öl-Wasser-Kühler / Oil-water-cooler

Typenbezeichnung

Model type

Plattenwärmetauscher
Braze plate heat exchanger

BLT B 25 - 50

Siehe Tabelle /
see diagram

Kühlertyp /
type of cooler

Plattenzahl /
number of plates

Siehe Tabelle /
see diagram

Material Spezifikation / material specification

Platten / plates

**Edelstahl 1.4401 /
stainless steel 1.4401**

Anschlüsse / connection ports

Lot / solder

Kupfer / copper 99,9 %

Technische Spezifikation / technical specification

**Max. Betriebsdruck Ölseite u. Wasserseite
/ max. operating pressure oil and waterside**

27 bar

**Max. Betriebstemperatur /
max. operating temperature**

225 °C

Rohrbündelwärmetauscher
Tube heat exchanger

BLT - EKM - 1036 - O - CN - G11/2"

Typ EKM

500, 700, 1000

**Wasserrohre /
water tubes**

**CN = Kupfer/Nickel / copper/nickel
CU = Kupfer / copper**

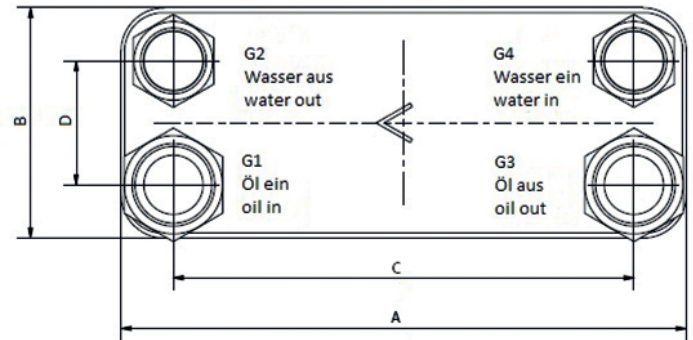
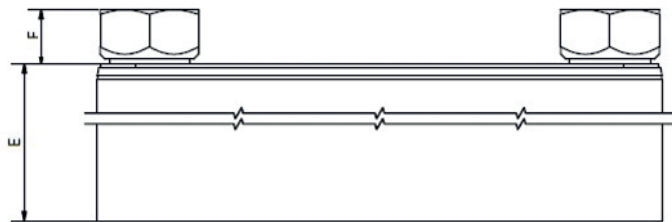
**Öl-seitige Anschlüsse /
oil connections**

**Baugröße / unit size
Siehe Seite 72 / see page 72**

**Kühlwasserführung /
cooling water
connection system**

**O = 1-Weg / 1-pass
T = 2-Weg / 2-pass**

Plattenwärmetauscher Braze plate heat exchanger



Typ / type	Abmessungen / Dimensions (mm)							
	A	B	C	D	E	F	G 1+3	G 2+4
BLT B5	193	76	154	40	4+2,24 x n	20	3/4"	1/2"
BLT B8	317	76	278	40	4+2,24 x n	20	3/4"	1/2"
BLT B15	468	76	432	40	4+2,24 x n	20	3/4"	1/2"
BLT B10	289	119	243	72	4+2,24 x n	27	1"	3/4"
BLT B12	287	117	234	63	4+2,34 x n	27	1 1/4"	1"
BLT B16	376	119	320	63	4+2,24 x n	27	1 1/4"	1 1/4"
BLT B25	526	119	479	72	4+2,24 x n	27	1 1/4"	1"
BLT B35	393	243	324	174	8+2,34 x n	27	1 1/2"	1 1/4"
BLT B120	525	243	456	174	10+2,29 x n	27	1 1/2"	1 1/4"

Typ / type	Max. Plattenzahl / (n) max. number of plates	Plattenfläche / square of plates m ² /Pl.	Max. Durchfluß / max. oilflow l/min.	Typ / type	Max. Plattenzahl / (n) max. number of plates	Plattenfläche / square of plates m ² /Pl.	Max. Durchfluß / max. oilflow l/min.
BLT B5	30	0,011	50	BLT B12	60	0,027	280
BLT B8	30	0,021	50	BLT B16	80	0,038	280
BLT B15	30	0,031	50	BLT B25	100	0,06	280
BLT B10	54	0,029	150	BLT B35	90	0,089	400

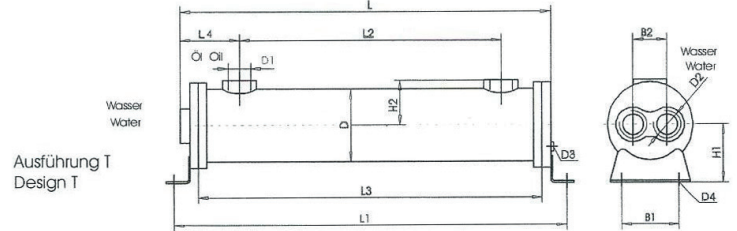
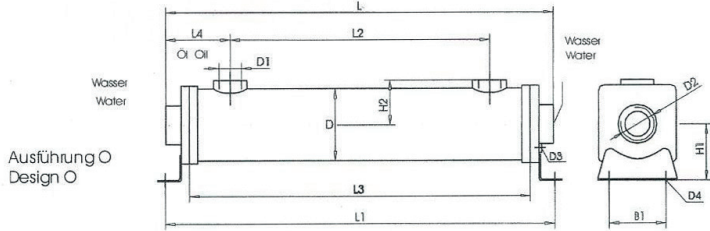
Kühlleistung Schnellauslegung

Cooling capacity quick selection

Typ / type	Kühlleistung / cooling capacity P max. (kW)	Durchfluß / oilflow Q max. (l/min.)	Typ / type	Kühlleistung / cooling capacity P max. (kW)	Durchfluß / oilflow Q max. (l/min.)
BLT B5	9	30	BLT B16	80	250
BLT B8	16	50	BLT B25T	80	190
BLT B15	22	50	BLT B35	90	400
BLT B10	52	150	BLT B120	210	400
BLT B12	60	250			

Rohrbündelwärmetauscher

Tube heat exchanger



Typ / type	L	L1	L2	L3	L4	B1	B2	D	D1	D2	D3	D4	H1	H2																																															
BLT EKM-505-0	187	185	57	128	66	81	62	65	G3/4"	G3/4"		9	41	47																																															
BLT EKM-505-T															28	G3/8"																																													
BLT EKM-508-0	263	265	98	204											28	G3/8"																																													
BLT EKM-508-T															28	G3/8"																																													
BLT EKM-510-0	314	315	149	255											28	G3/8"																																													
BLT EKM-510-T															28	G3/8"																																													
BLT EKM-512-0	365	367	199	306											28	G3/8"																																													
BLT EKM-512-T															28	G3/8"																																													
BLT EKM-514-0	416	418	250	357											28	G3/8"																																													
BLT EKM-514-T															28	G3/8"																																													
BLT EKM-518-0	517	519	352	458											28	G3/8"																																													
BLT EKM-518-T															28	G3/8"																																													
BLT EKM-524-0	670	668	504	611											28	G3/8"																																													
BLT EKM-524-T															28	G3/8"																																													
BLT EKM-536-0	975	976	809	916											28	G3/8"																																													
BLT EKM-536-T															28	G3/8"																																													
BLT EKM-708-0	283	272	76	204	100	75	41	90	G11/2"	G11/4"	G1/4"	11	66	59																																															
BLT EKM-708-T	246				88					G1"																																																			
BLT EKM-712-0	385	373	177	306	100					41	90				G11/2"	G11/4"	G1/4"	11	66	59																																									
BLT EKM-712-T	347				88											G1"																																													
BLT EKM-714-0	435	424	228	357	100											41	90				G11/2"	G11/4"	G1/4"	11	66	59																																			
BLT EKM-714-T	398				88																	G1"																																							
BLT EKM-718-0	537	526	330	458	100																	41	90				G11/2"	G11/4"	G1/4"	11	66	59																													
BLT EKM-718-T	500				88																							G1"																																	
BLT EKM-724-0	689	678	482	611	100																							41	90				G11/2"	G11/4"	G1/4"	11	66	59																							
BLT EKM-724-T	652				88																													G1"																											
BLT EKM-736-0	994	983	787	916	100																													41	90				G11/2"	G11/4"	G1/4" x n	11	66	59																	
BLT EKM-736-T	957				88																																			G1"																					
BLT EKM-1012-0	389	392	157	302	116																																			101	60				128	G11/2"	G11/2"	G1/4"	11	102	79										
BLT EKM-1012-T	363				113																																										G11/4"														
BLT EKM-1014-0	440	443	208	353	116																																										60					128	G11/2"	G11/2"	G1/4"	11	102	79			
BLT EKM-1014-T	414				113																																																	G11/4"							
BLT EKM-1018-0	541	544	309	454	116	60	128	G11/2"	G11/2"			G1/4"	11	102																																								79							
BLT EKM-1018-T	516				113				G11/4"																																																				
BLT EKM-1024-0	694	697	462	607	116				60	128	G11/2"				G11/2"			G1/4"	11	102																																							79		
BLT EKM-1024-T	668				113										G11/4"																																														
BLT EKM-1036-0	999	1002	766	911	116										60	128	G11/2"				G11/2"			G1/4"	11	102																																		79	
BLT EKM-1036-T	976				113																G11/4"																																								
BLT EKM-1048-0	1303	1306	1071	1216	116																60	128	G11/2"				G11/2"			G1/4"	11	102																													79
BLT EKM-1048-T	1281				113																						G11/4"																																		

Ihre Ansprechpartner

Contact details

Daniel Lingstädt

Geschäftsführung / Managing Director

Fon: +49 (0) 23 72 / 84 40 - 088

Mobil: +49 (0) 152 / 04 32 43 84

Fax: +49 (0) 23 72 / 84 40 - 450

daniel.lingstaedt@berlitech.de

Sprachen: Deutsch, Englisch, Italienisch, Französisch

Piera Luana Lingstädt

Assistenz der Geschäftsleitung / Buchhaltung
Management assistant / Accounting

Fon: +49 (0) 23 72 / 56 19 - 999

Fax: +49 (0) 23 72 / 84 40 - 450

piera.luana@berlitech.de

Sprachen: Deutsch, Italienisch

Julian Kraus

Leitung Auftragsbearbeitung (Handlungsbevollmächtigter)
Order Processing Manager (Authorised Signatory)

Fon: +49 (0) 23 72 / 56 19 - 999

Fax: +49 (0) 23 72 / 84 40 - 450

julian.kraus@berlitech.de

Sprachen: Deutsch, Englisch

Laura Lingstädt

GTA (Staatlich geprüft) / Sales / Marketing
Sales / Design / Marketing

Fon: +49 (0) 23 72 / 56 19 - 999

Fax: +49 (0) 23 72 / 84 40 - 450

laura.lingstaedt@berlitech.de

Sprachen: Deutsch, Englisch

Max Lange

Stahlbau / Steel Construction

Fon: +49 (0) 23 72 / 56 19 - 999

Fax: +49 (0) 23 72 / 84 40 - 450

max.lange@berlitech.de

Sprachen: Deutsch, Englisch, Spanisch

Michael Haupt

Vertriebsbüro Nord / Sales north
27299 Langwedel

Fon: +49 (0) 42 32 / 94 57 - 995

Mobil: +49 (0) 160 / 90 67 46 31

Fax: +49 (0) 42 32 / 94 57 - 994

michael.haupt@berlitech.de

Sprachen: Deutsch, Englisch

Marc Bartschat

Vertriebsbüro West / Sales west

Fon: +49 (0) 23 92 / 50 78 44

Mobil: +49 (0) 151 / 61 44 07 93

Fax: +49 (0) 23 72 / 84 40 - 450

marc.bartschat@berlitech.de

Sprachen: Deutsch, Englisch, Spanisch

Peter Wyss

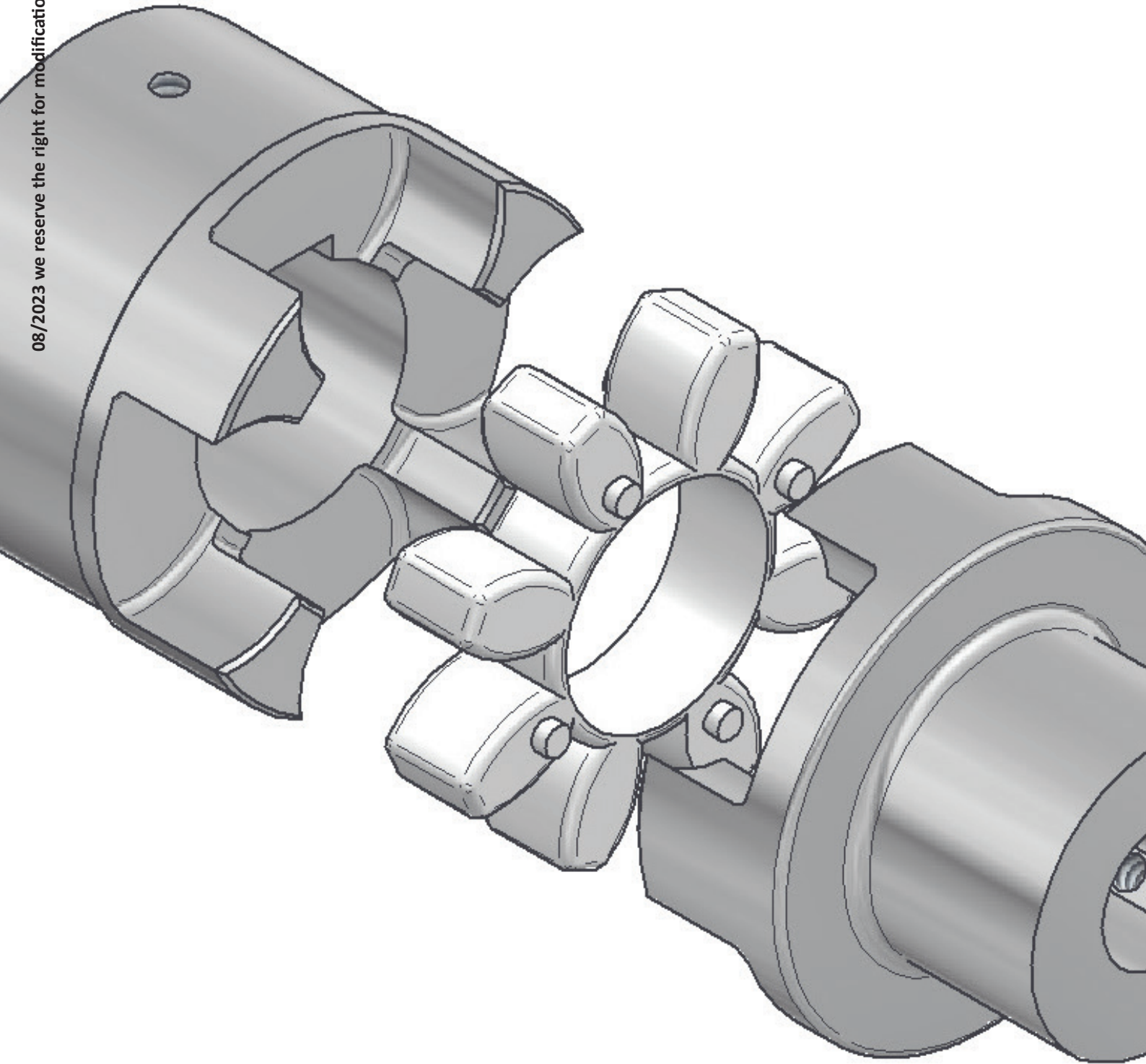
Vertriebsbüro Süd und Spanien / Sales Spain
Donostia - San Sebastián

Fon: +34 619 / 577 - 526

Fax: +49 (0) 23 72 / 84 40 - 450

peter.wyss@berlitech.de

Sprachen: Deutsch, Englisch, Spanisch



BLT Hydraulic Components GmbH

Emil-Rohrmann-Str. 2a

D-58239 Schwerte

Germany

0049 2304-9547172

info@berlitech.de

