

Pumpenträger und Zubehör

Bell housings and accessories

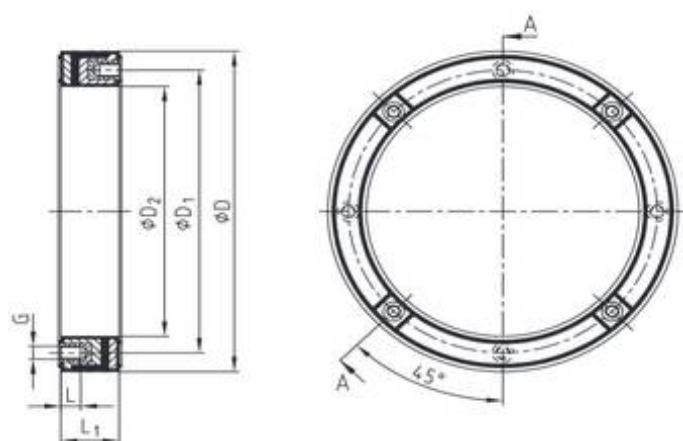
Dämpfungsringe

- Einsatz zwischen Pumpenträger und Ölbehälter vertikal oder horizontal. Dämpfungsringe bestehen aus zwei durch eine vulkanisierte Perbunanschicht miteinander verbundene Aluminiumringe
- Einsatzbereich: Mineralöl bis max +80°C
- Geräuschreduzierung: ca 3-5 dB (A)
- Dichtlippen anvulkanisiert, keine zusätzlichen Dichtungen erforderlich

Dampingsrings

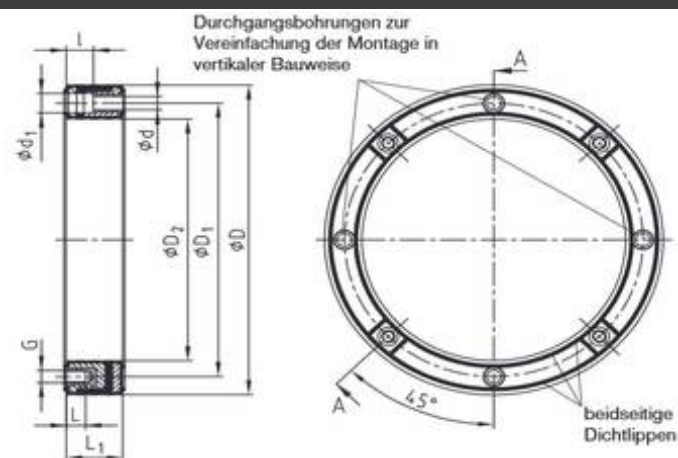
- For application between bellhousing and tank vertically or horizontally. Damping rings consist of two vulcanised perbunan coated combined aluminium rings
- Application: Mineral oil up to max. + 80°C
- Noise reduction: approx 3-5 dB (A)
- Sealing lips moulded-on, no additional sealing necessary

Dämpfungsringe DA



DA...A

Dampingsrings DA



DA...B

Abmessungen

Dimensions

IEC-Motor Baugröße IEC motor size	Typ size	Abmessungen / dimensions in mm							
		D	D1	D2	G	L	L1	M	N
71	DA 160 A	160	130	111	M8	16	35	-	-
80 / 90	DA 200 A	200	165	146	M10	20	40	-	-
100 / 112	DA 250 A	250	215	191	M12	20	45	-	-
132	DA 300 A	300	265	235	M12	20	50	-	-
160 / 180	DA 350 A	350	300	261	M16	24	60	-	-
200	DA 400 A	400	350	308	M16	24	70	-	-
71	DA 160 B	160	130	111	M8	16	35	14.5	9
80 / 90	DA 200 B	200	165	146	M10	20	40	16.5	11
100 / 112	DA 250 B	250	215	191	M12	20	45	18.5	14
132	DA 300 B	300	265	235	M12	20	50	18.5	14
160 / 180	DA 350 B	350	300	261	M16	24	60	24.5	18
200	DA 400 B	400	350	308	M16	24	70	24.5	18