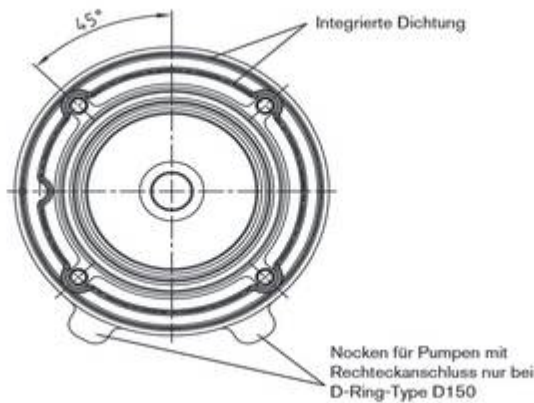
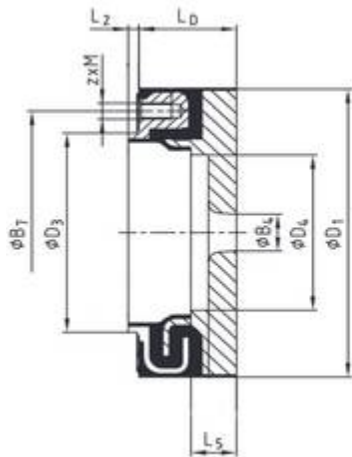


## Pumpenträger und Zubehör

### Bellhousings and accessories

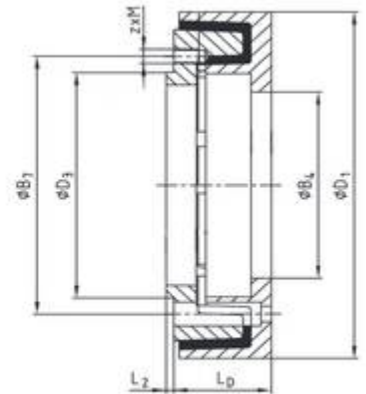
#### Dämpfungsschienen

- Berlitech-Dämpfungsflansche werden in Verbindung mit Berlitech Pumpenträgern zwischen Hydraulikpumpen und E-Motoren eingesetzt
- Sie bestehen aus zwei Aluminiumteilen, die durch anvulkanisierte Gummischicht (Perbunan-NBR) ohne metallische Berührung miteinander verbunden sind
- Die verwendeten Materialien sind resistent gegen Mineralöle
- Die Schallpegelreduzierung liegt bei bis zu 8 dB (A)
- Betriebstemperaturen bis 80°C - kurzzeitig bis 100°C
- Shore Härten: S=Standard / H=Hart



#### Damping rods

- Berlitech damping flanges are applied in connection with Berlitech bellhousings between hydraulic pumps and E-motors
- They consists of two aluminium components, which are connected to each other by a mouled- on rubber coating (perbunan-NBR) without metallic contact
- The materials applied are resistant to mineral oils
- The achievable reduction of sound level amounts to 8 dB (A)
- Working temperatures: 80°C / 100°C temporary
- Shore hardness; S=standard / H=hard



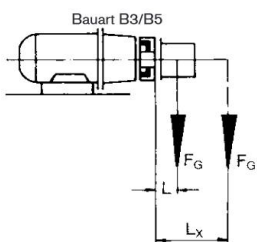
D 84 / D 125 / D 145

Abmessungen / dimensions in mm

Typ / size	B4	B7	D <sub>1</sub>	D <sub>3</sub>	D <sub>4</sub>	L <sub>D</sub>	L <sub>2</sub>	L <sub>5</sub>	z x M
D 150	18	122	148	100	78	45	5	16	4 x M8
D 190	30	150	190	130	100	45	5	18	4 x M10
D 230	97	195	234	160	136	58	5	23	4 x M12
D 260	97	210	264	180	156	58	4	23	4 x M16
D 330	120	264	330	220	201	83	6	28	4 x M20
D 84/./A	147	280	360	224	-	83	5	25	4 x M20
D 84/./C	147	280	360	224	-	83	5	25	4x M20
D 125/./A	260	360	484	315	-	125	10	25	M20
D145/./A	390		590	400	-	145	12	35	M24

#### Radiale Gewichtsbelastung

#### Radial weight load



Dämpfungsschienen Damping flange	D 150	D 190	D 230	D 260	D 330	D 84	D 125	D 145
Schwerpunktstand (L) Centroidal distance (mm)	100	100	100	200	200	200	250	250
Zul. Gewichtskraft bis zu 60°C F (N) Perm. weight-force up to 60°C F (N)	650	1800	3000	2300	4100	4000	6000	10000