

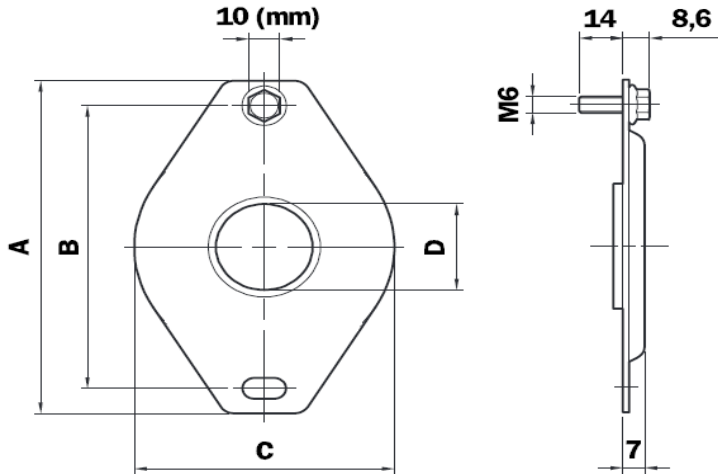
Behälterzubehör

Tank accessories

Behälterdurchführungen

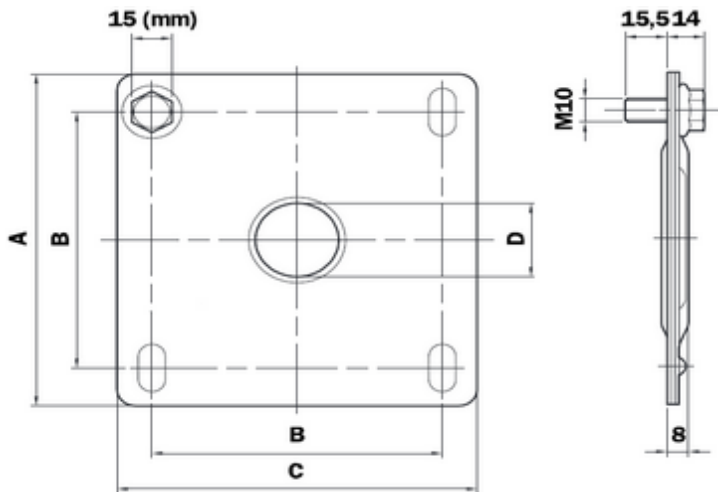
Tank fixing flanges

TD2



Typ Type	Maße / Dimensions				Gewicht weight (Kg)
	A	B	C	ØD	
TD2 0610	71	54	40	6-10	0.045
TD2 1215	71	54	40	12-15	0.043
TD2 1620	71	54	40	16-20	0.040
TD2 2225	120	102	84	22-25	0.100
TD2 2630	120	102	84	26-30	0.103
TD2 3235	120	102	84	32-35	0.098
TD2 3842	120	102	84	38-42	0.095
TD2 4850	120	102	84	48-50	0.090
TD2 6061	120	102	84	60-61	0.085

TD4



Typ Type	Maße / Dimensions				Gewicht weight (Kg)
	A	B	C	ØD	
TD4 1215	140	108	134	12-15	0.590
TD4 1620	140	108	134	16-20	0.570
TD4 2225	140	108	134	22-25	0.550
TD4 2630	140	108	134	26-30	0.530
TD4 3235	140	108	134	32-35	0.500
TD4 3842	140	108	134	38-42	0.520
TD4 4850	190	159	184	48-50	0.920
TD4 6061	190	159	184	60-61	0.900
TD4 7577	190	159	184	75-77	0.860
TD4 8789	190	159	184	87-89	0.830