

Tankheizer PHK G2" mit Abdeckhaube aus PPS Forton

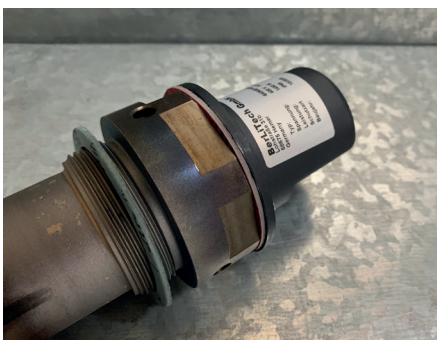
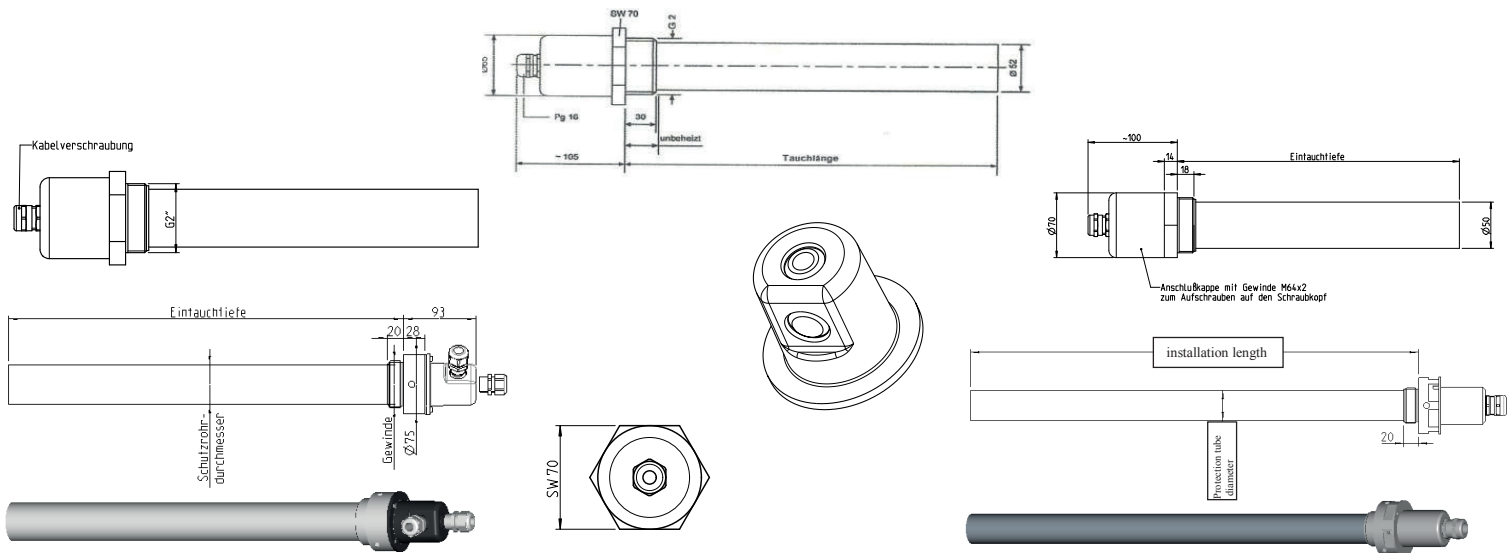
Tank heater PHK G2" with cover made of PPS Forton

Tankheizung PHK

- Einschraubheizkörper zur Vorwärmung von Hydrauliköl
- Auswechselbarer keramischer Heizeinsatz (Montage ohne Ölablass möglich)
- PPS Haube - öl - und temperaturbeständiger moderner Wirkstoff
- Für waagerechten Einbau unter Ölspiegel
- Oberflächenbelastung 1,5W/cm² für Hydrauliköle
- Schutzart IP65

Heater PHK

- Cartridge heater for preheating of hydraulic oil
- Exchangeable ceramic heating insert (mounting possible without evacuating of oil)
- PPS cover - oil and temperature resistant modern active material
- For horizontal mounting under oil level
- Surface charge 1,5W/cm² for hydraulic oils
- Protection class IP65



Typ: PHK - G2" ohne Temperaturregler without temperature adjustment

Heizleistung power (Watt)	Tauchlänge length T (mm)	Spannung voltage (V)
500	200	230
750	300	230
1000	400	230
1250	500	230
1450	600	230
1700	700	230
1950	800	230
2200	900	230
2450	1000	230
2700	1100	230
2950	1200	230
3450	1400	3x400
3900	1600	3x400

