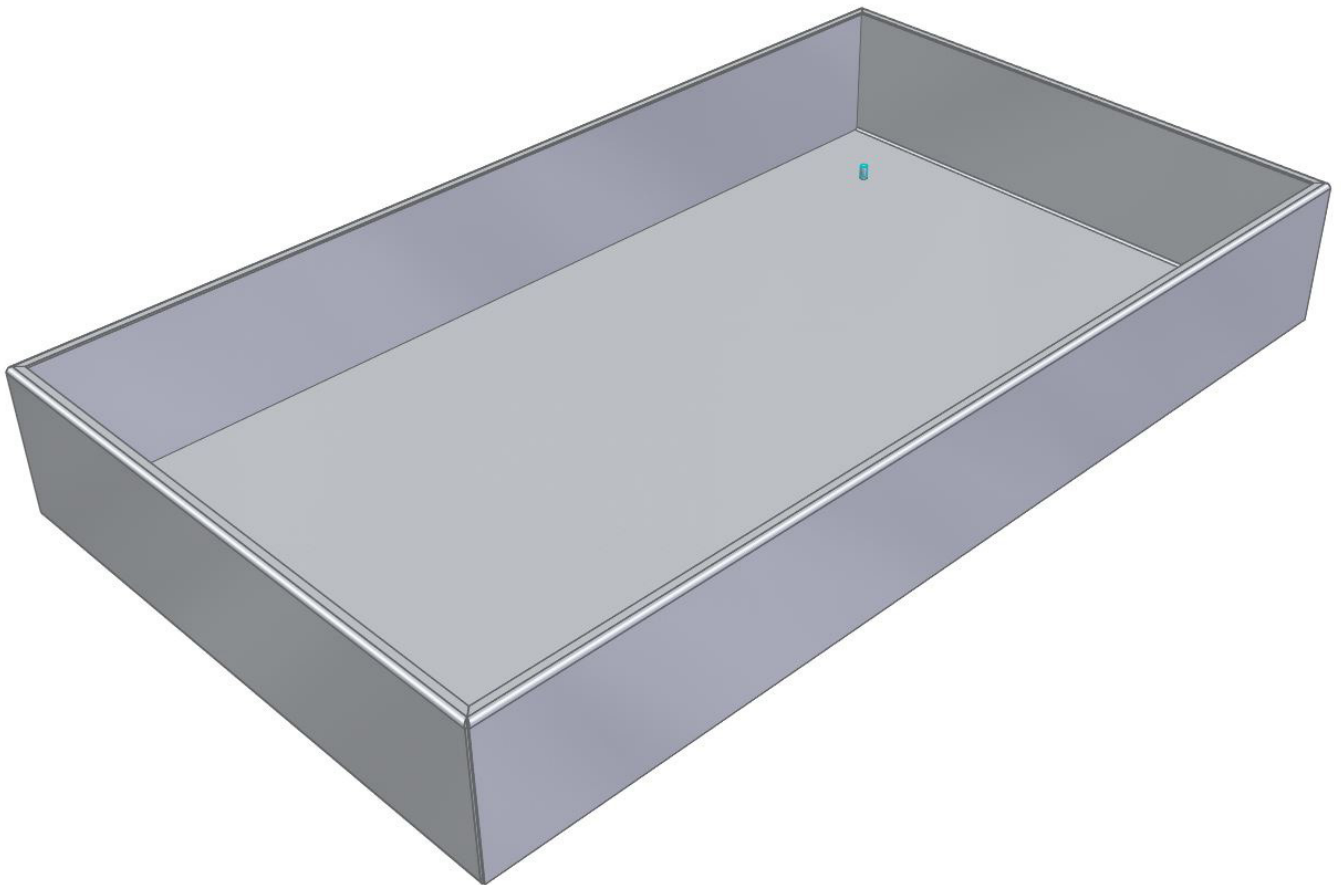




HYDRAULIC COMPONENTS



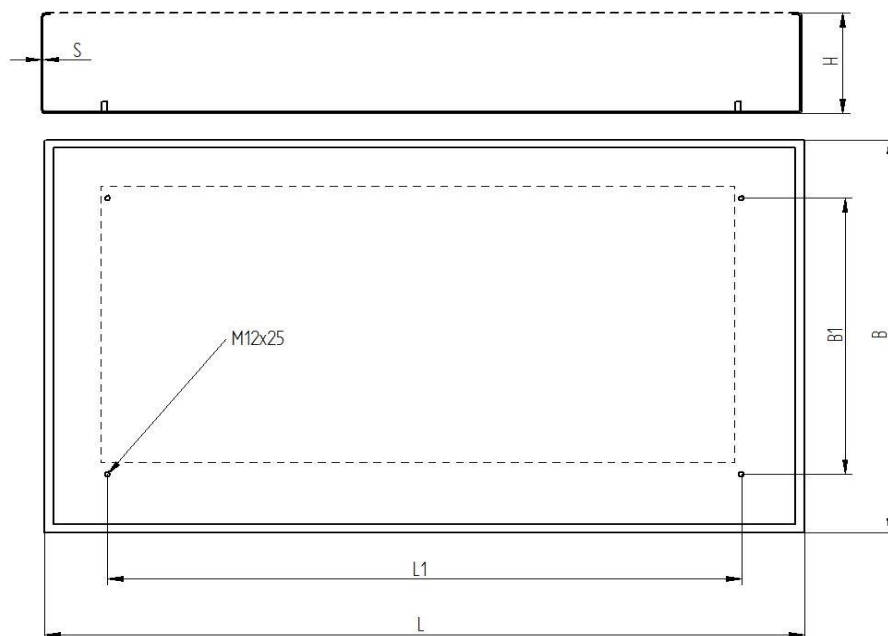
Ölwannen

für HYTANX[®] / for HYTANX[®]

Ölwannen für HYTANX®

Oil pans for HYTANX®

- Ölwannen aus Stahl (S235JR)
(auf Anfrage auch andere Materialien)
- Volumen entspricht dem Nutzvolumen des Behälters
- Bis 400L Volumen
(andere Größen auf Anfrage)
- Mineralölfest grundiert
- Dichtheitsgeprüft nach WHG
- Oil sump pans made of steel (S235JR)
(other materials available on request)
- Volume corresponds to the usable volume of the tank
- Up to 400L
(other sizes on request)
- Mineral oil resistant primed
- Leak tested according to WHG



Abmessungen

Dimensions

Größe Size NG	Volumen (Ltr.)	Gewicht Weight (KG)	Abmessungen (mm) Dimensions (mm)					
			L	L1	B	B1	H	S
63	70	22	700	428	600	315	200	3
100	105	29	850	553	700	414	200	3
160	160	36	1000	730	800	544	200	3
200	200	41	1100	820	850	594	200	3
250	250	51	1250	930	1000	664	200	3
300	300	57	1400	1128	900	654	250	3
400	400	72	1720	1434	980	689	250	3