

Behälterzubehör

Tank accessories

Niveau-Schwimmschalter mit Temperaturschalter

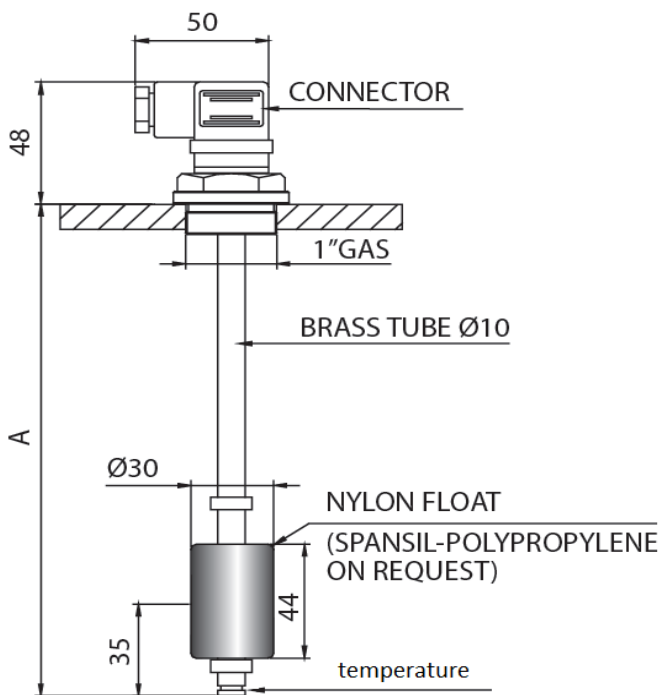
Level switches with temperature switch



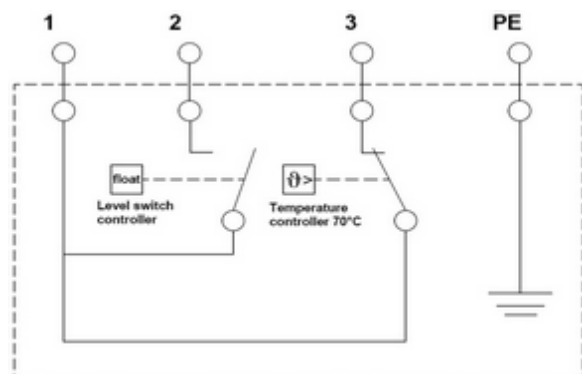
- Elektrische Niveau- und Temperaturüberwachung
- Geeignet für Mineralöle, Diesel und Benzin
- 1 Niveau Schaltkontakt
- 1 Temperatur Schaltkontakt
- Elektrische Schaltung für Niveau, min/max.
- Standardausführung Niveau max = Kontakt offen
- Elektrische Schaltung für Temperatur > 70°C Kontakt offen
- Kontaktrohr: Messing
- Schwimmer: Nylon
- Max Temp: 80°C
- Schutzart: IP65
- Max. Volt: 250VAC
- Max Schaltstrom: 1,3A
- Power AC/DC Niveau: 80W/VA
- Power AC/DC Temperatur: 10W/VA
- Electrical level and temperature supervision
- Appropriate for mineral oil, diesel and gas
- 1 switch contact for level
- 1 switch contact for temperature
- Electrical circuit for level min/max
- Standard version level max = contact open
- Electrical circuit for level temperature: > 70°C contact open
- Stem: Brass
- Float: Nylon
- Max Temp: 80°C
- Protection: IP65
- Max. voltage: 250VAC
- Max switch current: level 1,3A
- Power AC/DC level: 80W/VA
- Power AC/DC temperature: 10W/VA

Serie NS1-TE

Series NS1-TE



Typ / type	A	Temp
NS 1-NO/100 TE 70°C NC	100	70°C
NS 1-NO/150 TE 70°C NC	150	70°C
NS 1-NO/200 TE 70°C NC	200	70°C
NS 1-NO/250 TE 70°C NC	250	70°C
NS 1-NO/300 TE 70°C NC	300	70°C
NS 1-NO/350 TE 70°C NC	350	70°C
NS 1-NO/400 TE 70°C NC	400	70°C
NS 1-NO/450 TE 70°C NC	450	70°C
NS 1-NO/500 TE 70°C NC	500	70°C



Durch Drehen des Schwimmers wird der Kontakt geändert

By turning the float the contact is changed