

Pumpenträger und Zubehör

Bell housings and accessories

Fussflansche nach VDMA 24561

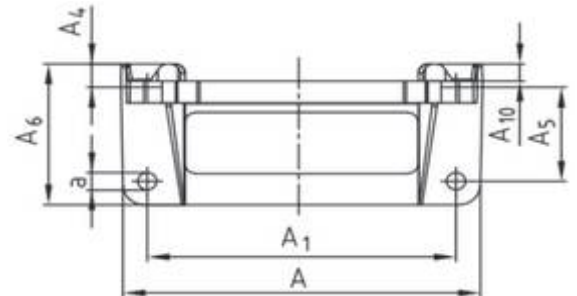
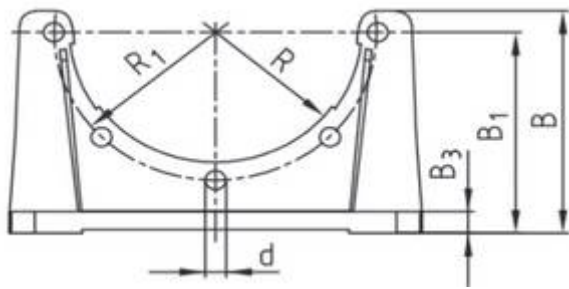
Footbrackets acc. to VDMA 24561

- Werkstoff: Aluminium / GG
- PTFL: Leichte und platzsparende Bauform
- PTFS: Schwere Baureihe besonders geeignet auch für Mehrfachpumpen
- Lagerung eines IEC-Motors bei horizontaler und vertikaler Bauweise

- Material: Aluminium / cast iron
- PTFL: Light and space saving construction
- PTFS: Heavy line, especially suitable also for multiple pumps
- Stocking of one IEC motor in case of horizontal and vertical construction

Leichte Baureihe: PTFL

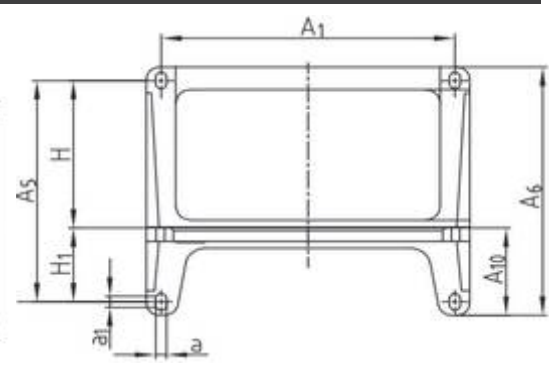
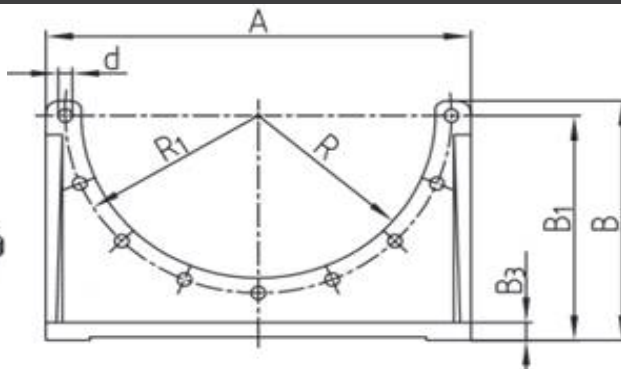
Light line: PTFL



Serie: PTFL	Typ size	IEC-Motor Baugröße IEC motor size	Abmessungen / dimensions in mm													
			A	A ₁	A ₃	A ₆	A ₄	A ₅	A ₁₀	B	B ₁	B ₃	d	a	R ₁	R
	PTFL 160	71	160 140 12 80 15 50 8 110 100 10 9 9 65.0 55													
PTFL 200	80 / 90	210 180 14 90 15 60 11 124 112 12 11 11 82.5 72.5														
PTFL 250	100 / 112	250 220 16 97 21 60 - 145 132 15 13 13 107.5 95														
PTFL 300	132	290 260 18 116 20 80 - 175 160 18 13 13 132.5 117														

Schwere Baureihe: PTFS

Heavy line: PTFS



Serie: PTFS	Typ size	IEC-Motor Baugröße IEC motor size	Abmessungen / dimensions in mm													
			A	A ₁	A ₃	A ₆	A ₄	A ₅	A ₁₀	B	B ₁	B ₃	d	R ₁	R	H
	PTFS 250	100 / 112	250 215 18 230 - 185 82 165 155 15 14 107.5 95 125 60													
PTFS 300	132	300 265 20 270 - 225 92 200 185 18 14 132.5 117 150 75														
PTFS 350	160 / 180	350 300 25 305 - 265 110 252 235 18 18 150.0 130 175 90														
PTFS 400	200	400 350 20 350 - 300 125 277 260 20 18 175.0 150 200 100														
PTFS 450	225	450 400 25 385 - 335 138 312 295 20 18 200.0 175 225 110														
PTFS 550	250 / 280	550 500 25 465 - 415 165 370 350 25 18 250 225.0 275 140														
PTFS 660	315	660 600 30 555 - 495 195 405 380 30 22 300 300.0 330 165														